



ООО"ПО Metallist"

Утверждаю:

Генеральный директор
Варламов Д.Г. _____
_____ г. м.п.

Альбом технических решений
навесной фасадной системы "ФСМ-2"
с облицовкой фиброцементными,
цементоволокнистыми и асбестоцементными плитами

Ярцево 2017 г.



Содержание

1. Общие данные
2. Спецификация элементов
3. Детализованные чертежи под облицовочной конструкции
4. Схемы крепления утеплителя
5. Типовые узлы крепления под облицовочной конструкции
 - 5.1. Горизонтально-вертикальная система
 - 5.2. Вертикальная система
 - 5.3. Межэтажная система
6. Противопожарные мероприятия



1. ОБЩИЕ ДАННЫЕ



1.1. НАЗНАЧЕНИЕ И ОБЛАСТЬ ПРИМЕНЕНИЯ

Конструкция навесной фасадной системы (с видимым креплением ООО "ПО Металлист") с воздушным зазором (далее НФС) с облицовкой фиброцементными, цементоволокнистыми и асбестоцементными плитами "ФСМ-2" предназначена для облицовки фасадов и утепления с наружной стороны вновь строящихся и реконструируемых зданий и сооружений различного назначения всех уровней ответственности, степеней огнестойкости и классов функциональной и конструктивной опасности в местностях, относящихся к различным ветровым районам с различными геологическими и геофизическими условиями - в соответствии с подтвержденной расчетами и испытаниями несущей способностью конструкций, а также к районам с различными температурно-климатическими условиями - в соответствии с результатами теплотехнических расчетов и к районам с неагрессивной, слабоагрессивной и среднеагрессивной внешней средой.

1.2. ТЕХНИЧЕСКОЕ ОПИСАНИЕ

НФС ООО "ПО Металлист" «ФСМ-2» применяется в трех вариантах исполнения в зависимости от установки направляющих профилей:

1. Горизонтально-вертикальный:

Представляет собой несущий перекрестный каркас из ГО-образных профилей, установленных горизонтально на крепления стеновых и П-образных профилей, установленных на горизонтальные профили вертикально.

2. Вертикальный:

Представляет собой несущий каркас из Т-образных, ГО-образных профилей, установленных вертикально на крепления стеновых.

3. Межэтажный.

Представляет собой несущий перекрестный каркас из Г-образных профилей, установленных горизонтально на крепления стеновых и Z-образных и П-образных профилей, установленных на горизонтальные профили вертикально на длину до 6 метров (преимущественно в межэтажные перекрытия)

НФС «ФСМ-2» состоит из следующих изделий:

1. Креплений стеновых, установленных на строительном основании с помощью анкерных или др. крепежных элементов;
2. Несущих горизонтальных, вертикальных направляющих профилей, закрепленных к креплениям стеновых и друг к другу вытяжными заклепками или самонарезающими винтами;
3. Теплоизоляционных плит (при наличии требований по теплоизоляции), закрепленных к строительному основанию с помощью тарельчатых дюбелей;
4. Ветровлагозащитной мембраны (при необходимости), закрепленной на внешней поверхности теплоизоляционных плит с помощью тарельчатых дюбелей;
5. Плит облицовки из фиброцемента, цементоволокна и асбестоцемента закрепленных к направляющим видимым способом при помощи самонарезающих винтов или вытяжных заклепок с использованием специального инструмента или через дистанционные втулки;
6. Декоративных вставок горизонтальных, вертикальных и угловых стыков;
7. Резиновых прокладок типа "EPDM"



8. Элементов примыканий к оконным, балконным и др. проемам в стене, примыканий к выступающим и др. элементам здания (козырьки, крыши, цоколи и т.п.);

9. Крепежных элементов (анкерные крепежные элементы, вытяжные заклепки, самонарезающие винты и др.)

Крепления стеновое.

Применяются для монтажа горизонтальных направляющих профилей (варианты исполнения 1,3), вертикальных направляющих профилей (для вертикального варианта исполнения) и передачи постоянных и переменных нагрузок НФС на строительное основание здания. Существует два вида установки креплений стеновых:

1. Горизонтальный - плоскость крепления стенового для крепления направляющего профиля расположена горизонтально;

2. Вертикальный - плоскость крепления стенового для крепления направляющего профиля расположена вертикально;

Крепления стеновое изготавливают различной длины, что позволяет регулировать вылет креплений стеновых в диапазоне от 50 до 260 мм. Возможно применение креплений стеновых с вылетом более 260 мм, при подтверждении такового расчетами на прочность. Для унификации длин используемых креплений стеновых применяются удлинительные пластины с возможностью регулировки отклонений строительных оснований - 70 мм. Для уравнивания прочностных характеристик креплений стеновых и выдерживающих нагрузок анкерных крепежных элементов из строительного основания существует возможность увеличения опорной части креплений стеновых путем удлинения пяты (горизонтальная установка креплений стеновых) или монтажа опорных уголков (вертикальная установка креплений стеновых). Крепление креплений стеновых системы к строительному основанию предусмотрено анкерными крепежными элементами, а также, при необходимости, болтами, самонарезающими винтами, вытяжными заклепками и др. Горизонтальные направляющие профили.

Применяются для крепления вертикальных направляющих профилей (варианты исполнения 1, 3). Профили устанавливаются на верхнюю полку консоли крепления стенового и фиксируются вытяжными заклепками или самонарезающими винтами.

Вертикальные направляющие профили.

Применяются для крепления облицовочных плит из фиброцемента, асбоцемента или цементоволокна. Профили устанавливаются на горизонтальные направляющие профили (варианты исполнения 1, 3) и фиксируются вытяжными заклепками (самонарезающими винтами) или крепятся непосредственно к опорной полке креплений стеновых с помощью вытяжных заклепок (самонарезающих винтов) (вариант исполнения 2). Вертикальные направляющие профили устанавливаются с шагом раскладки плит облицовки.

Теплоизоляционный слой.

В НФС «ФСМ-2» возможно применение однослойного и двухслойного утепления. Для внутреннего слоя двухслойной теплоизоляции используют минераловатные или стекловолоконные негорючие плиты на синтетическом связующем плотностью от 30 до 80 кг/м³. Для внешнего слоя двухслойной теплоизоляции используют минераловатные или стекловолоконные негорючие плиты на синтетическом связующем плотностью не менее 80 кг/м³. Толщину теплоизолирующего слоя и марки плит определяют теплотехническим расчетом. Максимальная толщина теплоизоляции - 200мм. Толщина наружного слоя утеплителя должна составлять не менее 30мм.



Теплоизоляция устанавливается рядами снизу вверх. Плиты утеплителя первого ряда внутреннего слоя крепят к основанию тремя тарельчатыми дюбелями, а последующие - двумя дюбелями. Плиты внешнего слоя двухслойной теплоизоляции и плиты однослойного утепления крепят пятью тарельчатыми дюбелями. В случае применения ветровлагозащитной мембраны плиты внешнего слоя или однослойного утепления крепятся двумя тарельчатыми дюбелями, а ветровлагозащитная мембрана крепится далее не менее чем тремя тарельчатыми дюбелями на одну плиту.

Элементы примыканий.

Для устройства откосов оконных и дверных проемов, цокольных узлов, сливов и мест примыкания НФС к балконам, карнизам, парапетам и др. элементам общестроительных конструкций зданий используются стальные элементы примыканий. Элементы примыканий изготавливаются из листовой оцинкованной стали толщиной не менее 0,55 мм с дополнительным защитным покрытием или без него. Крепление элементов противопожарных откосов должно осуществляться к строительному основанию (крепление только к оконным блокам не допускается). Допускается выполнять облицовку оконных и дверных проемов из керамогранитных плит поверх противопожарных металлических коробов.

Облицовочные плиты.

Для облицовки в системе «ФСМ-2» применяют плиты из фиброцемента, цементоволокна и асбестоцемента, максимальный размер которых составляет 1500х3050 мм. Величина стыковых швов регламентируется технологическими возможностями крепления облицовочных плит к направляющим. Применяться могут плиты любых марок и производителей, имеющих Технические свидетельства, выданные Федеральным центром сертификации в установленном законом порядке.

Декоративные вставки.

В качестве декоративного оформления горизонтальных, вертикальных и угловых стыков возможно применение специальных профильных изделий, изготовленных из стали или алюминиевых сплавов. Применение декоративных вставок не является обязательным.

Резиновые прокладки "EPDM"

Применяются в качестве демпфирующего устройства облицовочных плит. Допускается применение прокладок толщиной не более 2 мм и шириной не более 70 мм.

Вспомогательные элементы НФС.

Для крепления элементов примыканий к строительному основанию и несущим конструкциям используются вспомогательные элементы, которые изготавливаются из листовой оцинкованной стали толщиной не менее 0,55 мм.

Крепежные элементы.

Для крепления элементов системы к строительному основанию и между собой используются крепежные элементы (анкерные крепежные элементы (в т.ч. химические анкера), вытяжные заклепки, самонарезающие винты, болты и др.).



Применяться в НФС могут крепежные элементы любых марок и производителей, имеющие Технические свидетельства, выданные Федеральным центром сертификации в установленном законом порядке.

Термоизоляционная прокладка.

Между стеной и пятой крепления стенового устанавливается прокладка из паронита или аналогичного материала для термоизоляции несущего основания и предотвращения коррозии креплений стеновых.

Металлические изделия НФС «ФСМ-2» выполняются двух типов:

1. - изделия изготавливаются из стального тонколистового, холоднокатаного проката 08КП по ГОСТ 9045-93 с защитным цинковым покрытием I-го или II-го класса толщины.
2. - изделия изготавливаются из коррозионностойких сталей отечественных марок и в скобках зарубежных аналогов: 08X17 по ТУ РМО-001/05 (AISI 430); 08 X17T по ГОСТ 5632-72* (AISI 439); 12X17 по ГОСТ 5632-72* (AISI 430); 04-12 X18H10 по ГОСТ 5632-72* (AISI 304); 08-12X18H10Т ГОСТ 5632-72* (AISI 321); 10 X17H13M2Т ГОСТ 5632-72*; 12 X15Г9НД (AISI 201 и 202).

Применение антикоррозионных мероприятий в виде защитных покрытий металлических изделий регламентируется в соответствии со СНиП 2.03.11-85 «Защита строительных конструкций от коррозии» для заданных условий эксплуатации.

Долговечность и эксплуатационная надежность конструкции НФС «ФСМ-2» подтверждается экспертным заключением № б/н от 05.07.2017 г. ЦНИИСК им. В.А. Кучеренко.

Коррозионная стойкость и долговечность материалов несущих конструкций НФС «ФСМ-2» подтверждены заключением № 055/18-501 от 27.04.2017 г. НИТУ "МИСиС".

Несущая способность конструкции НФС «ФСМ-2» подтверждается экспертным заключением №11-3586 (по договору №03-206 от 16.06.2017 г.) ЦНИИПСК им. Мельникова

Пожарная безопасность конструкции НФС «ФСМ-2» подтверждается экспертным заключением №3-6/12-2017 от 20 декабря 2017 г. АНО «ПОЖ-АУДИТ».

В системе НФС "ФСМ-2" возможно применение материалов и изделий не уступающих и превосходящих по своим свойствам и характеристикам, заложенным в данном альбоме технических решений.

1.3. МЕТОДЫ КОНТРОЛЯ КАЧЕСТВА

Изделий НФС «ФСМ-2»

Геометрические размеры изделий НФС проверяют универсальным измерительным инструментом или специально изготовленными шаблонами, приспособлениями и другими средствами, проверенными и зарегистрированными в установленном порядке.

Основным измерительным инструментом являются:

- штангенциркули по ГОСТ 166-89 «Штангенциркули. Технические условия»;
- линейки измерительные металлические по ГОСТ 427-75 «Линейки измерительные металлические. Технические условия»;
- рулетки измерительные по ГОСТ 7502-89 «Рулетки измерительные металлические. Технические условия»;
- угольники по ГОСТ 3749-77 «Угольники поверочные 90° Технические условия».

Соответствие внешнего вида изделий контролируют визуально, при необходимости, с применением отобранных в качестве эталонных образцов изделий. Проверка качества и толщины защитных покрытий необходимо проводить в специализированных испытательных центрах, лабораториях.



Допустимые значения отклонений готовых элементов фасадной системы должны соответствовать требованиям ТУ 25.11.23-031-75483238-2016 и ТУ 25.11.23-031-75483238-2016 ООО "ПО Металлист".

Монтажа НФС «ФСМ-2»

Контроль отклонений установки элементов системы при монтаже производится при помощи геодезических приборов.

Допустимые значения отклонений:

№	Геометрические параметры	Допустимые отклонения, мм
1	Отклонения вертикальности швов на всю высоту	±10
2	Отклонения горизонтальных швов на всю длину	±10
3	Отклонение облицовки от плоскости	±10
4	Отклонение облицовки от прямолинейности на 1 м	±3
5	Уступ между соседними плитами	±2
6	Отклонение от проектного зазора	±2

1.4. УКАЗАНИЯ ПО ПРИМЕНЕНИЮ И ЭКСПЛУАТАЦИИ

Работы по монтажу НФС «ФСМ-2» (всех вариантов исполнения) должны выполняться организациями, имеющими разрешительные документы на данный вид строительной деятельности. При этом специалисты, которым поручаются работы по монтажу, должны пройти обучение в ООО "ПО Металлист" или в уполномоченных ею организациях, или самостоятельно ознакомиться с разрешительной документацией на НФС «ФСМ-2» и с инструкцией «Порядок и особенности монтажа навесного вентилируемого фасада «ФСМ-2»

При монтаже НФС «ФСМ-2» допускается подгонка изделий с применением режущего инструмента с последующим доведением до заданного состояния антикоррозионной защиты.

Элементы крепежа НФС «ФСМ-2» используются в соответствии с указаниями производителя крепежа. Сверление при установке элементов крепления должно проводиться с применением универсального сверлильного инструмента. Оси сверления должны быть перпендикулярны к плоскости поверхности сверления. Сверление отверстий в непрочных строительных основаниях (кладка из ячеистых бетонных блоков, кладка из щелевого кирпича и др.) должно производиться без ударных нагрузок.



Не допускаются удары по лицевым облицовочным плитам и изделиям НФС при их монтаже или установке креплений.

При монтаже НФС не допускается наличие:

- отклонений от формы, превышающих установленных в рабочих чертежах;
- условий для образования электрохимических пар между разнородными металлами;
- повреждений защитного покрытия без последующего восстановления;
- выступающих заусенцев;
- повреждений утеплителя (вмятины, вырывы) по боковым и торцевым граням глубиной более 50 мм и площадью более 10 кв.см., а также - расслаивания утеплителя;

Не допускается крепление к облицовочным плитам и изделиям НФС лестниц, технологического оборудования и арматуры без дополнительного согласования с разработчиками проекта.

Поверхность облицовочных плит следует очищать от загрязнений и пыли с применением моющих средств, не вызывающих повреждения защитного покрытия конструкций. Не допускается применять для чистки и мытья поверхности песок, щелочи и другие вещества, которые могут повредить облицовочные плиты и защитное покрытие изделий НФС.



2. СПЕЦИФИКАЦИЯ ЭЛЕМЕНТОВ

ПО «Металлист»



Спецификация элементов

Таблица 1

№ поз.	Наименование	Обозначение	Эскиз	Примечание
1	Фиброцементная плита	ФЦП		Применяется в качестве облицовочного материала
2	Плита минераловатная	ПМ		Применяется в качестве утеплителя
3	Ветровлагозащитная мембрана	ВЗМ		Защищает утеплитель от попадания влаги
4	Крепление стеновое AR П АхНхВ-01 (02)	КС		Применяется для крепления несущих профилей и передачи нагрузок от НФС на строительное основание
5	Крепление стеновое (усиленное) AR П LxHx105	КСУ		Применяется для крепления несущих профилей и передачи нагрузок от НФС на строительное основание
6	Крепление стеновое (усиленное) AR П LxHx105 Пр	КСУ Пр		Применяется для крепления несущих профилей и передачи нагрузок от НФС на строительное основание
7	Крепление стеновое (усиленное) AR ПН LxHx90	КСУМ		Применяется для крепления несущих профилей и передачи нагрузок от НФС на строительное основание
8	Удлинитель крепления стенного AR П 50x155 (AR П 70x105)	УК		Применяется для регулировки вылета облицовочной



Таблица 1 (продолжение)

№ поз.	Наименование	Обозначение	Эскиз	Примечание
9	Удлинитель крепления стенового AR УКС 150	УКС		Применяется для регулировки вылета облицовочной конструкции
10	Удлинитель крепления стенового AR УКС 150-2	УКС-2		Применяется для регулировки вылета облицовочной конструкции
11	Удлинитель крепления стенового AR УКС 150-3	УКС-3		Применяется для регулировки вылета облицовочной конструкции
12	Удлинительная вставка AR УВ	УВ		Применяется для регулировки опорного плеча крепления стенового
13	Терморазрыв	ТР		Применяется в качестве изолятора между стеновым креплением и несущим основанием
14	Профиль вертикальный основной AR ВО Ах20хВхS	П-проф.		Применяется для крепления облицовочных плит
15	Профиль вертикальный промежуточный (Z-образный) AR ВП Ах20хВхS	Z-проф.		Применяется для крепления облицовочных плит
Навесная фасадная система "ФСМ-2"		Спецификация элементов		Лист 2.3



Таблица 1 (продолжение)


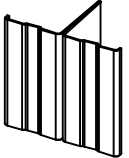
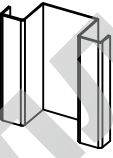
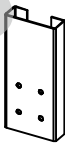
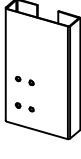
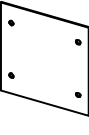
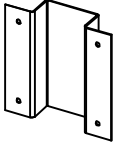
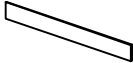


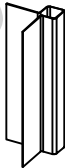


№ поз.	Наименование	Обозначение	Эскиз	Примечание
16	Профиль горизонтальный основной AR ГО АхВхS	Г-проф.		Применяется для крепления вертикальных направляющих
17	Профиль вертикальный (Т-образный) AR ВТ 80х50х1,2Т AR ВО 69х50х1,2Т	Т-проф.		Применяется для крепления облицовочных плит
18	Профиль П-образный межэтажный AR МП АхВхS	МЭП		Применяется для крепления облицовочных плит
19	Соединительный элемент AR СЭ-П	СЭ-П		Применяется в зоне температурного шва
20	Соединительный элемент AR СЭ-Z	СЭ-Z		Применяется в зоне температурного шва
21	Соединительная пластина AR СП	СП		Применяется в зоне температурного шва
22	Перестыковочная крышка AR ПК АхВх1,5	ПК		Применяется в зоне температурного шва



Таблица 1 (продолжение)

№ поз.	Наименование	Обозначение	Эскиз	Примечание
23	Пластина внешнего угла	ПВУ		Применяется для устройства внешнего угла
24	Декоративная вставка AR ГД	ГД		Применяется в горизонтальных стыках облицовочных плит
25	Декоративная вставка AR ВД	ВД		Применяется в вертикальных стыках облицовочных плит
26	Декоративная вставка AR УД	УД		Применяется в угловых стыках облицовочных плит
27	Резина EPDM	EPDM		Применяется в качестве изолятора и уплотнителя между облицовочными плитами и направляющими
28	Профиль планка вертикального шва	ПВШ		Применяется для крепления облицовочных плит



Вспомогательные элементы





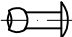
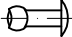
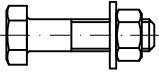
Таблица 2

№ поз.	Наименование	Обозначение	Эскиз	Примечание
1	Уголок 50x130	У-1		Применяется для крепления откосов, нащельников, противопожарных отсеков
2	Уголок 50x50	У-2		Применяется для скрепления направляющих в угловых зонах
3	Уголок 50x50	У-3		Применяется для крепления отливов
4	Верхний (боковой) оконный откос	Оц-1		Применяется для устройства оконных обрамлений
5	Оконный отлив	Оц-2		Применяется для устройства оконных обрамлений
6	Парапетная крышка	Оц-3		Применяется для устройства обрамления парапета
7	Нащельник цоколя перфорированный	Оц-4		Применяется для обустройства примыкания НФС к горизонтальным плоскостям
8	Противопожарная отсечка	Оц-5		Применяется для крепления откосов из плит
9	Пластина-перемычка	Оц-6		Применяется над верхним откосом проемов окон и дверей



Крепежные элементы

Таблица 3

№ поз.	Наименование	Обозначение	Эскиз	Примечание
1	Дюбель фасадный	ДФ		Применяется для крепления кронштейнов к строительному основанию
2	Дюбель фасадный для крепления оцинкованных обрамлений	ДФО		Применяется для крепления оцинкованных уголков к строительному основанию
3	Дюбель тарельчатый	ДТ		Применяется для крепления минераловатных плит к строительному основанию
4	Винт самосверлящий Ø 4,2x32	ВСП		Применяется для крепления облицовочных плит
5	Заклепка вытяжная Ø 4,0x10	ЗВ 4x10		Применяется для крепления несущих элементов каркаса
6	Заклепка вытяжная Ø 3,2x10	ЗВ 3.2x10		Применяется для крепления оцинкованных элементов обрамлений
7	Болт, гайка, шайба	БТ		Применяется для крепления кронштейнов к металлоконструкциям
Навесная фасадная система "ФСМ-2"		Спецификация элементов		Лист 2.7



Крепежные элементы

Таблица 3 (продолжение)

№ поз.	Наименование	Обозначение	Эскиз	Примечание
8	Винт самонарезающий Ø 4,8x16	ВСК		Применяется для крепления несущих элементов каркаса
9	Винт самонарезающий с прессшайбой Ø 4,2x32	ВС		Применяется для крепления оконных отливов
10	Заклепка вытяжная Ø 4.0x20	ЗВ 4x20		Применяется для крепления облицовочных плит
11	Дистанционная втулка	ДВ		Применяется для крепления облицовочных плит



3. ДЕТАЛИРОВОЧНЫЕ ЧЕРТЕЖИ ПОДОБЛИЦОВОЧНОЙ КОНСТРУКЦИИ

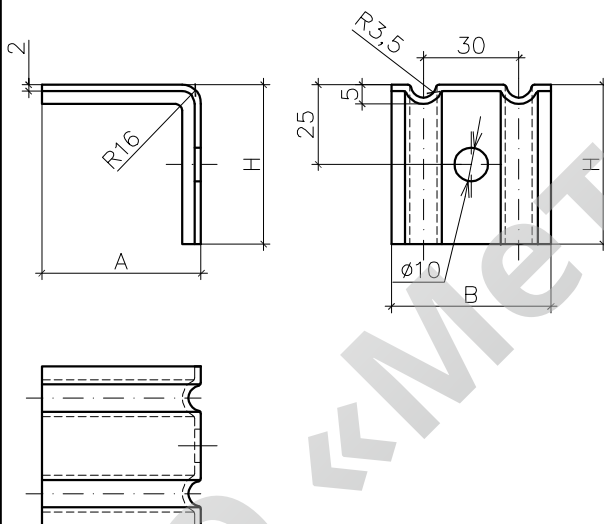
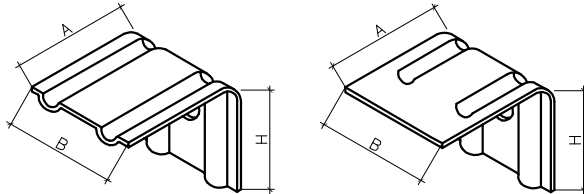
ПО «МЕТАЛЛИСТ»

Навесная фасадная система
"ФСМ-2"

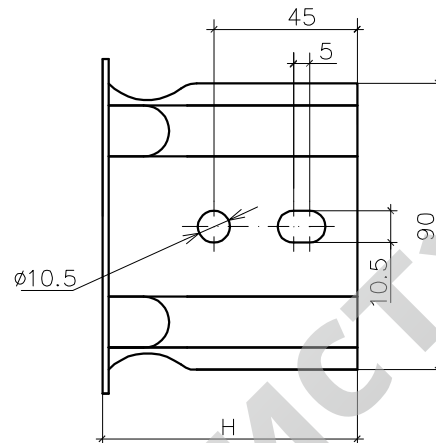
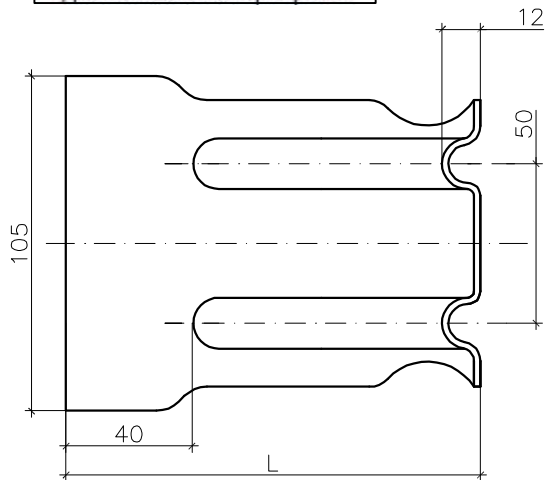
Деталировочные чертежи подоблицовочной
конструкции

Лист

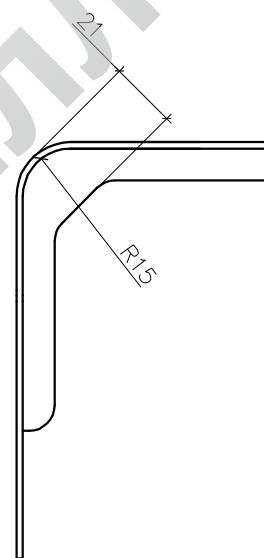
3.1

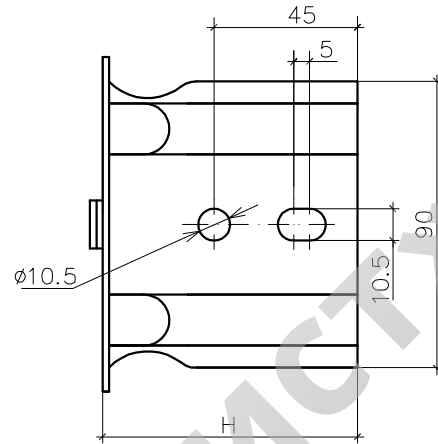
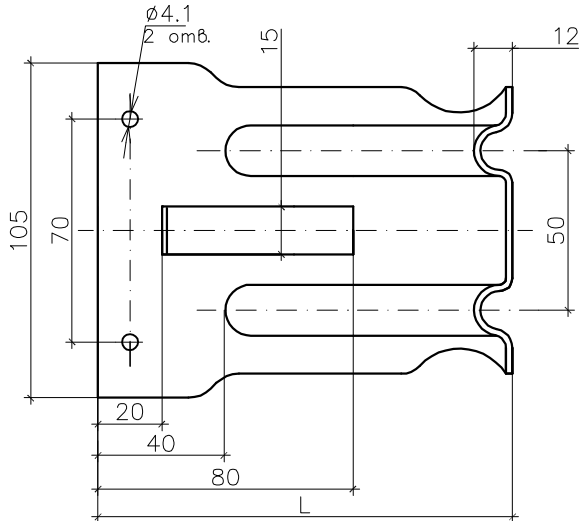


№	Наименование Продукции AR П AxHxB-02		
1	50x50x50x2,0	57	210x50x50x2,0
2	50x50x60x2,0	58	210x50x60x2,0
3	50x50x70x2,0	59	210x50x70x2,0
4	50x50x80x2,0	60	210x50x80x2,0
5	70x50x50x2,0	61	220x50x50x2,0
6	70x50x60x2,0	62	220x50x60x2,0
7	70x50x70x2,0	63	220x50x70x2,0
8	70x50x80x2,0	64	220x50x80x2,0
9	90x50x50x2,0	65	230x50x50x2,0
10	90x50x60x2,0	66	230x50x60x2,0
11	90x50x70x2,0	67	230x50x70x2,0
12	90x50x80x2,0	68	230x50x80x2,0
13	100x50x50x2,0	69	250x50x50x2,0
14	100x50x60x2,0	70	250x50x60x2,0
15	100x50x70x2,0	71	250x50x70x2,0
16	100x50x80x2,0	72	250x50x80x2,0
17	110x50x50x2,0		
18	110x50x60x2,0		
19	110x50x70x2,0		
20	110x50x80x2,0		
21	120x50x50x2,0		
22	120x50x60x2,0		
23	120x50x70x2,0		
24	120x50x80x2,0		
25	130x50x50x2,0		
26	130x50x60x2,0		
27	130x50x70x2,0		
28	130x50x80x2,0		
29	140x50x50x2,0		
30	140x50x60x2,0		
31	140x50x70x2,0		
32	140x50x80x2,0		
33	150x50x50x2,0		
34	150x50x60x2,0		
35	150x50x70x2,0		
36	150x50x80x2,0		
37	160x50x50x2,0		
38	160x50x60x2,0		
39	160x50x70x2,0		
40	160x50x80x2,0		
41	170x50x50x2,0		
42	170x50x60x2,0		
43	170x50x70x2,0		
44	170x50x80x2,0		
45	180x50x50x2,0		
46	180x50x60x2,0		
47	180x50x70x2,0		
48	180x50x80x2,0		
49	190x50x50x2,0		
50	190x50x60x2,0		
51	190x50x70x2,0		
52	190x50x80x2,0		
53	200x50x50x2,0		
54	200x50x60x2,0		
55	200x50x70x2,0		
56	200x50x80x2,0		

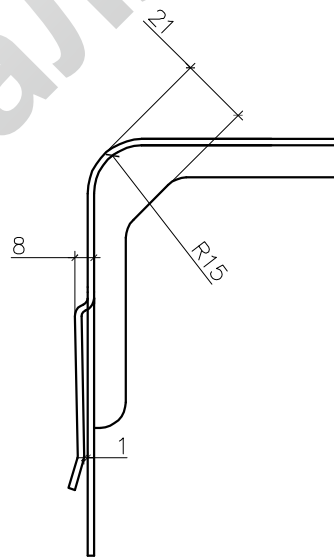


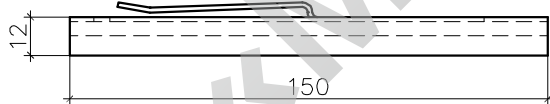
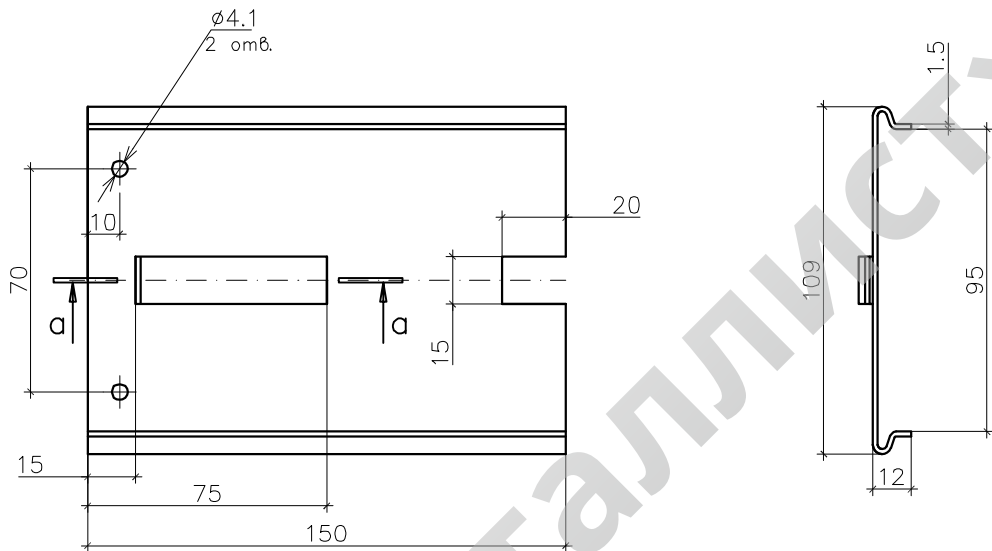
№	Наименование Продукции AR П LxHx105
1	Крепление стеновое 100x80x105x2,0
2	Крепление стеновое 130x80x105x2,0
3	Крепление стеновое 160x80x105x2,0
4	Крепление стеновое 180x80x105x2,0
5	Крепление стеновое 210x80x105x2,0
6	Крепление стеновое 240x80x105x2,0
7	Крепление стеновое 260x80x105x2,0
8	Крепление стеновое 90x90x105x2,0
9	Крепление стеновое 120x90x105x2,0
10	Крепление стеновое 150x90x105x2,0
11	Крепление стеновое 170x90x105x2,0
12	Крепление стеновое 200x90x105x2,0
13	Крепление стеновое 230x90x105x2,0
14	Крепление стеновое 250x90x105x2,0



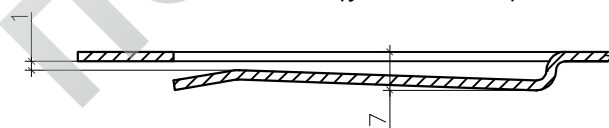


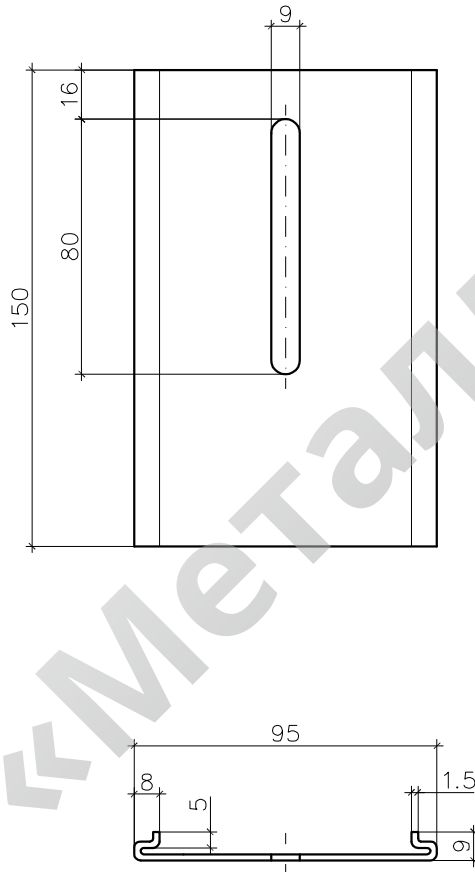
№	Наименование Продукции AR П LxHx105
1	Крепление стеновое 100x80x105x2,0
2	Крепление стеновое 130x80x105x2,0
3	Крепление стеновое 160x80x105x2,0
4	Крепление стеновое 180x80x105x2,0
5	Крепление стеновое 210x80x105x2,0
6	Крепление стеновое 240x80x105x2,0
7	Крепление стеновое 260x80x105x2,0
8	Крепление стеновое 90x90x105x2,0
9	Крепление стеновое 120x90x105x2,0
10	Крепление стеновое 150x90x105x2,0
11	Крепление стеновое 170x90x105x2,0
12	Крепление стеновое 200x90x105x2,0
13	Крепление стеновое 230x90x105x2,0
14	Крепление стеновое 250x90x105x2,0





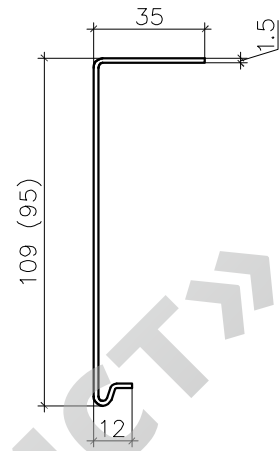
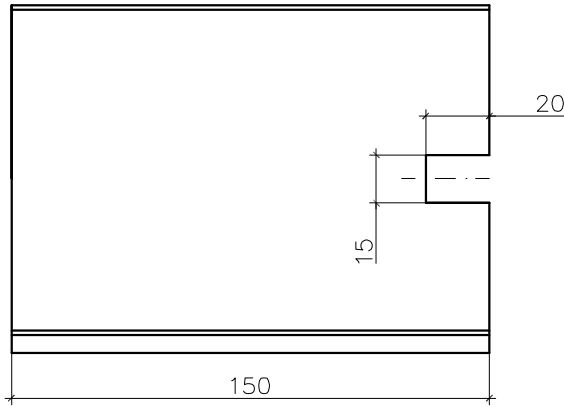
a-a (увеличено)



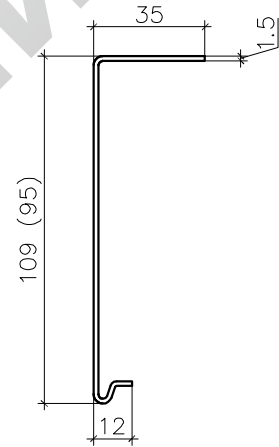
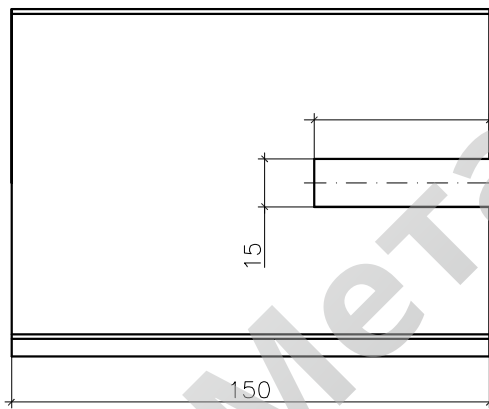




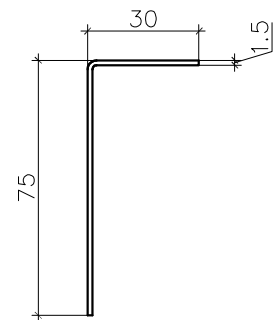
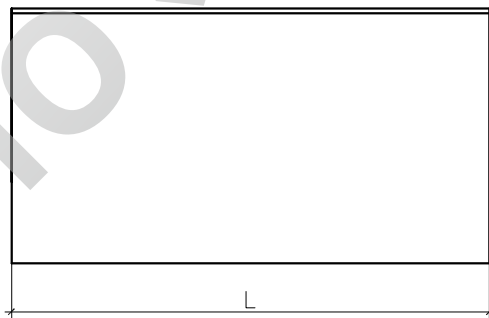
Исполнение 1

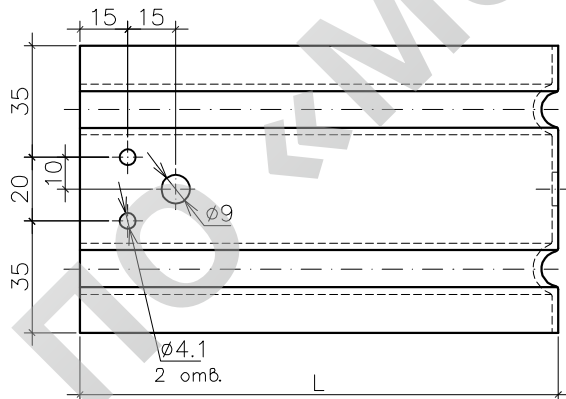
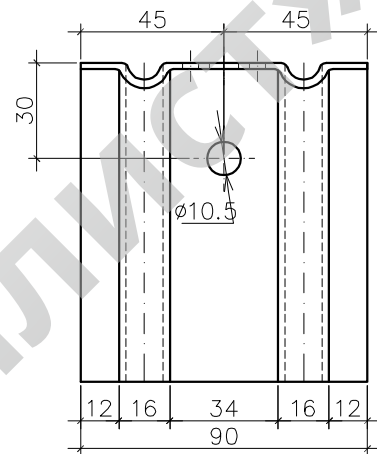
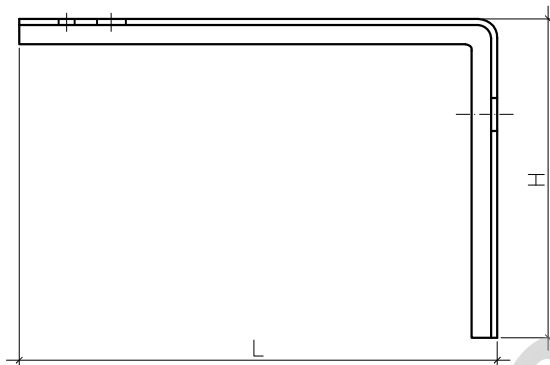
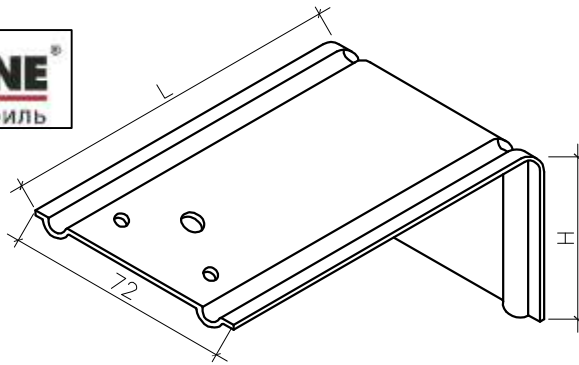


Исполнение 1

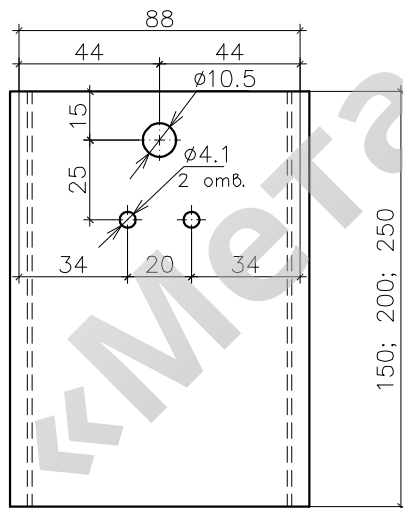
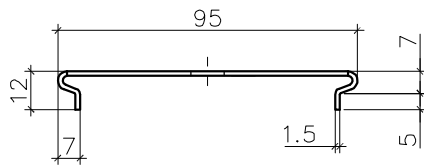


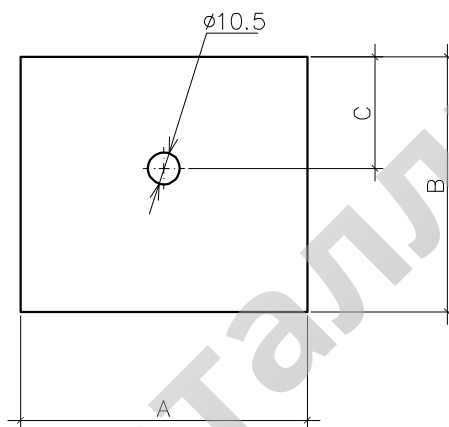
Исполнение 3





№	Наименование Продукции AR ПН LxHx90
1	Крепление стеновое 50x100x90x2,0
2	Крепление стеновое 100x100x90x2,0
3	Крепление стеновое 150x100x90x2,0
4	Крепление стеновое 150x150x90x2,0
5	Крепление стеновое 200x100x90x2,0
6	Крепление стеновое 200x150x90x2,0
7	Крепление стеновое 250x100x90x2,0
8	Крепление стеновое 250x150x90x2,0
9	Крепление стеновое 250x200x90x2,0

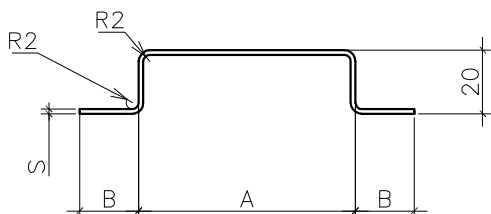




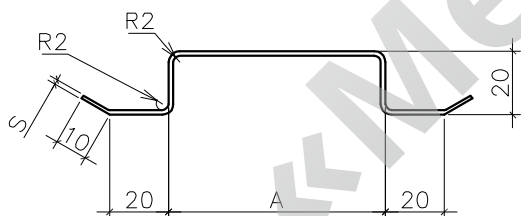
1. Размеры А, В и С определяются в зависимости от выбранного стенового крепления



Исполнение 1

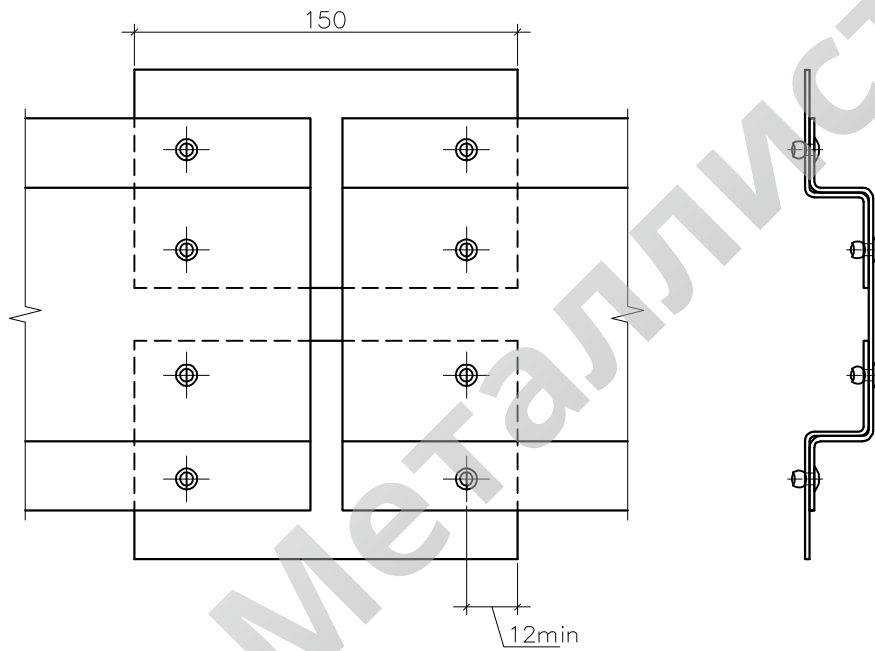


Исполнение 2

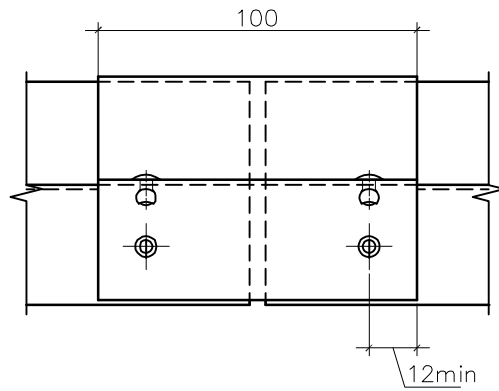


1. L - длина до 6м

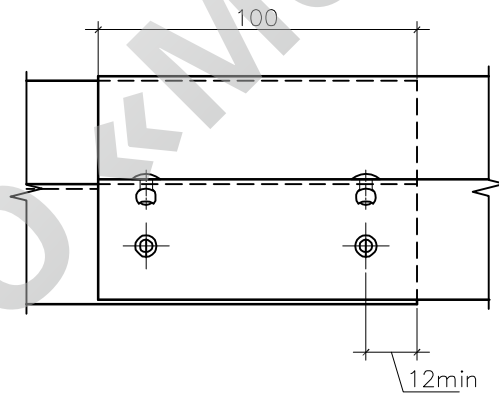
№	Наименование Продукции AR BO Ax20xBxS
1	BO 40x20x20x1,2
2	BO 40x20x20x1,5
3	BO 40x20x30x1,2
4	BO 40x20x30x1,5
5	BO 40x20x40x1,2
6	BO 40x20x40x1,5
7	BO 50x20x20x1,2
8	BO 50x20x20x1,5
9	BO 50x20x30x1,2
10	BO 50x20x30x1,5
11	BO 50x20x40x1,2
12	BO 50x20x40x1,5
13	BO 60x20x20x1,2
14	BO 60x20x20x1,5
15	BO 60x20x30x1,2
16	BO 60x20x30x1,5
17	BO 60x20x40x1,2
18	BO 60x20x40x1,5
19	BO 70x20x20x1,2
20	BO 70x20x20x1,5
21	BO 70x20x30x1,2
22	BO 70x20x30x1,5
23	BO 70x20x40x1,2
24	BO 70x20x40x1,5
25	BO 80x20x20x1,2
26	BO 80x20x20x1,5
27	BO 80x20x30x1,2
28	BO 80x20x30x1,5
29	BO 80x20x40x1,2
30	BO 80x20x40x1,5
31	BO 90x20x20x1,2
32	BO 90x20x20x1,5
33	BO 90x20x30x1,2
34	BO 90x20x30x1,5
35	BO 90x20x40x1,2
36	BO 90x20x40x1,5
37	BO 100x20x20x1,2
38	BO 100x20x20x1,5
39	BO 100x20x30x1,2
40	BO 100x20x30x1,5
41	BO 100x20x40x1,2
42	BO 100x20x40x1,5
43	BO 110x20x20x1,2
44	BO 110x20x20x1,5
45	BO 110x20x30x1,2
46	BO 110x20x30x1,5
47	BO 110x20x40x1,2
48	BO 110x20x40x1,5
49	BO 70x20x20x1,0x1,2
50	BO 60x20x20x2,0
51	BO 80x20x20x2,0
52	BO 90x20x20x2,0
53	BO 100x20x20x2,0



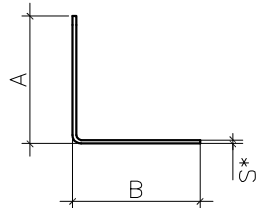
Вариант 1



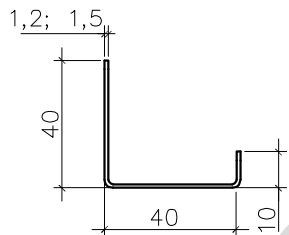
Вариант 2



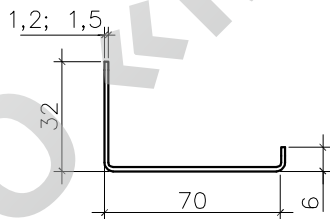
Исполнение 1



Исполнение 2



Исполнение 3

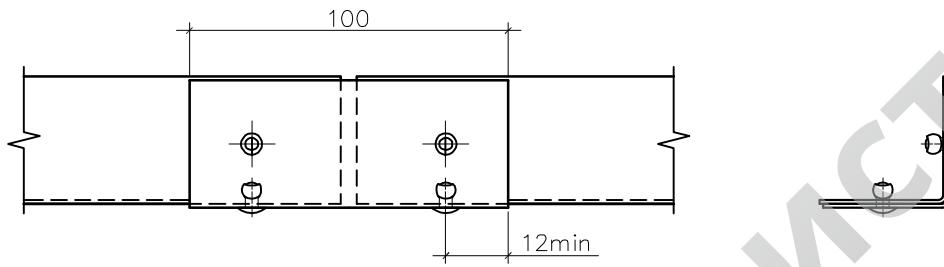


№	Наименование Продукции AR ГО АхВхS
1	ГО25х25х1,2
2	ГО25х25х1,5
3	ГО25х25х2
4	ГО32х32х1,2
5	ГО32х32х1,5
6	ГО32х32х2
7	ГО35х35х1,2
8	ГО35х35х1,5
9	ГО35х35х2
10	ГО40х40х1,2
11	ГО40х40х1,5
12	ГО40х40х2
13	ГО40х50х1,2
14	ГО40х50х1,5
15	ГО40х50х2
16	ГО40х60х1,2
17	ГО40х60х1,5
18	ГО40х60х2
19	ГО45х45х1,2
20	ГО45х45х1,5
21	ГО45х45х2
22	ГО50х50х1,2
23	ГО50х50х1,5
24	ГО50х50х2
25	ГО63х63х1,2
26	ГО63х63х1,5
27	ГО63х63х2
28	ГО75х75х1,2
29	ГО75х75х1,5
30	ГО75х75х2
31	ГО 40х40х0,9

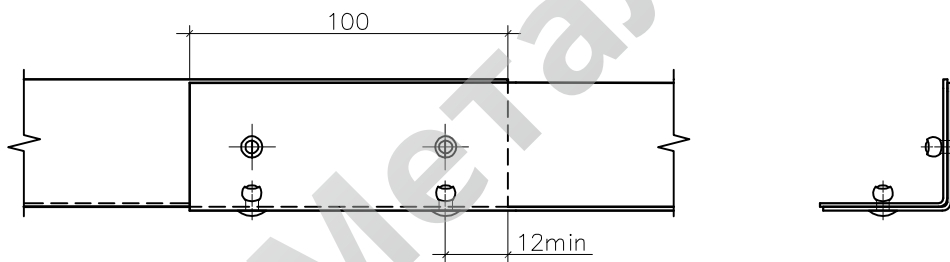
1. L - длина до 6м

2. При использовании толщины меньше 1,2 мм., должно подтверждаться расчетом.

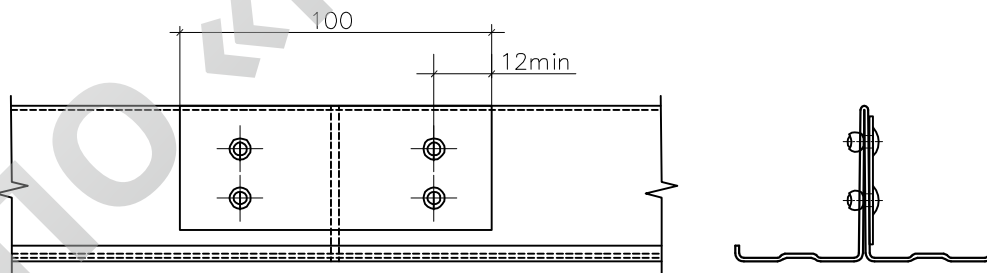
Вариант 1

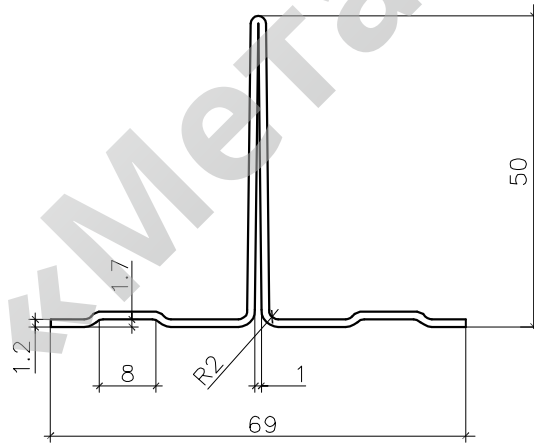
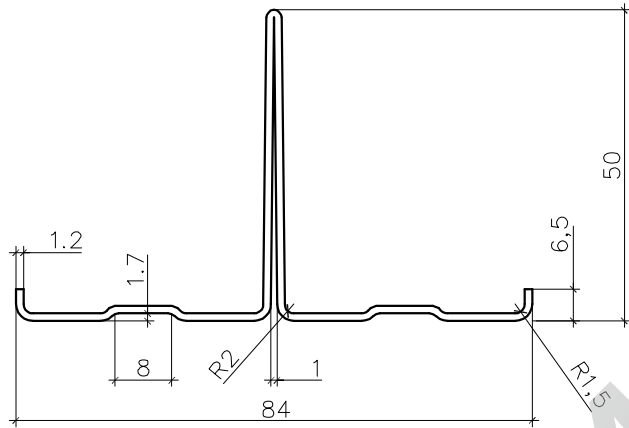


Вариант 2



Вариант 3



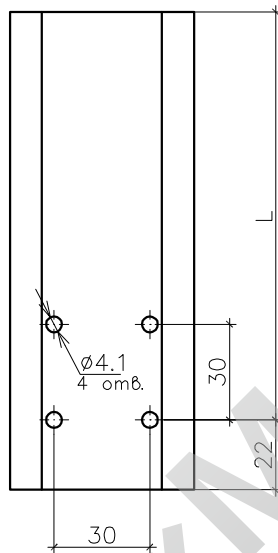
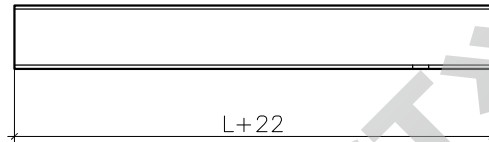
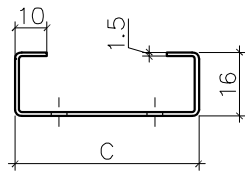


1. L - длина до 6м

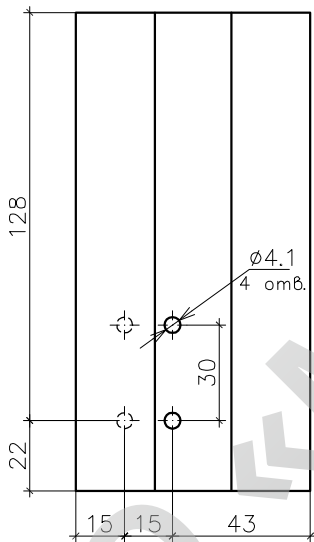
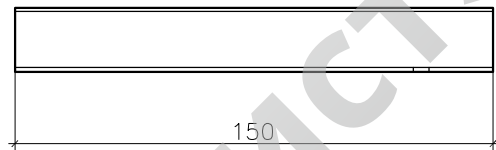
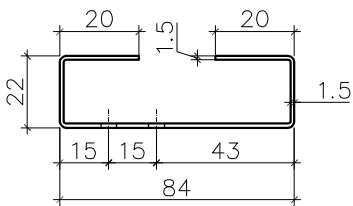
Навесная фасадная система
"ФСМ-2"

Профиль вертикальный (Т-образный) AR BT
80x50x1,2Т, AR BO 69x50x1,2Т

Лист
3.17



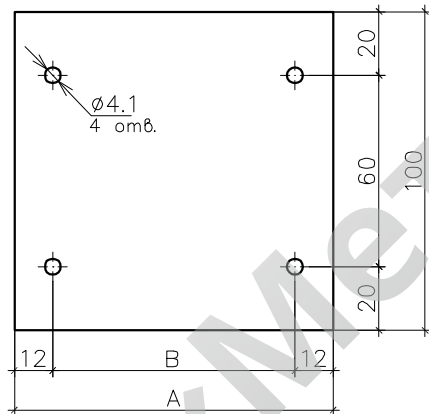
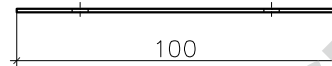
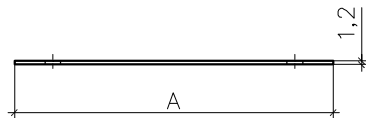
№	Наименование	L, мм	C, мм	t, мм
1	AR CЭ-П 60x150x16x1,5/МП	128	54,5	1,5
2	AR CЭ-П 80x150x16x1,5/МП	128	74,5	1,5
3	AR CЭ-П 100x150x16x1,5/МП	128	94,5	1,5
4	AR CЭ-П 60x300x16x1,5/МП	278	54,5	1,5
5	AR CЭ-П 80x300x16x1,5/МП	278	74,5	1,5
6	AR CЭ-П 100x300x16x1,5/МП	278	94,5	1,5



Навесная фасадная система
"ФСМ-2"

Соединительный элемент AR СЭ-Z

Лист
3.19

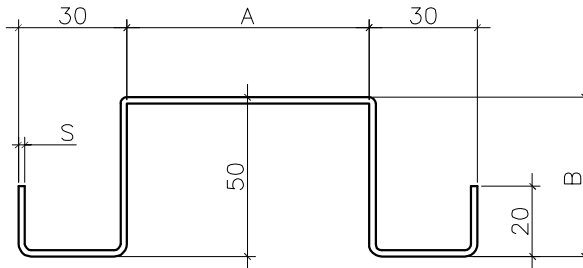


№	Обозначение	A, мм	B, мм	t, мм.
1	AR СП 100x100x1,2	100	76	1,2
2	AR СП 110x100x1,2	110	86	1,2
3	AR СП 120x100x1,2	120	96	1,2
4	AR СП 140x100x1,2	140	116	1,2

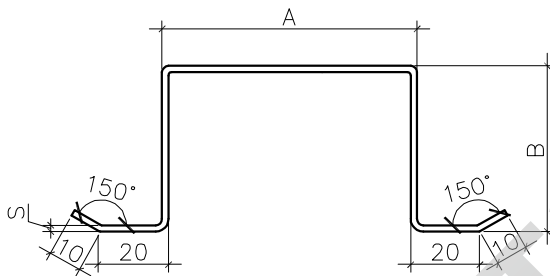
* Отверстие по согласованию с заказчиком.



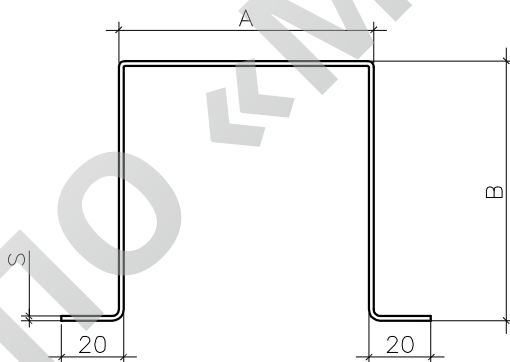
Исполнение 1



Исполнение 2

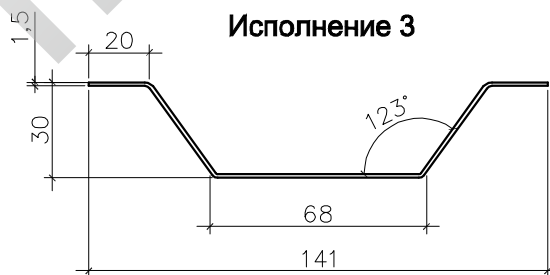
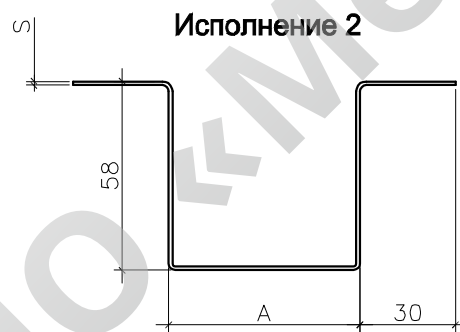
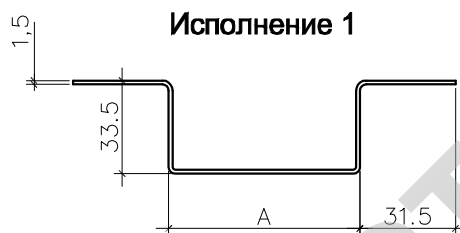
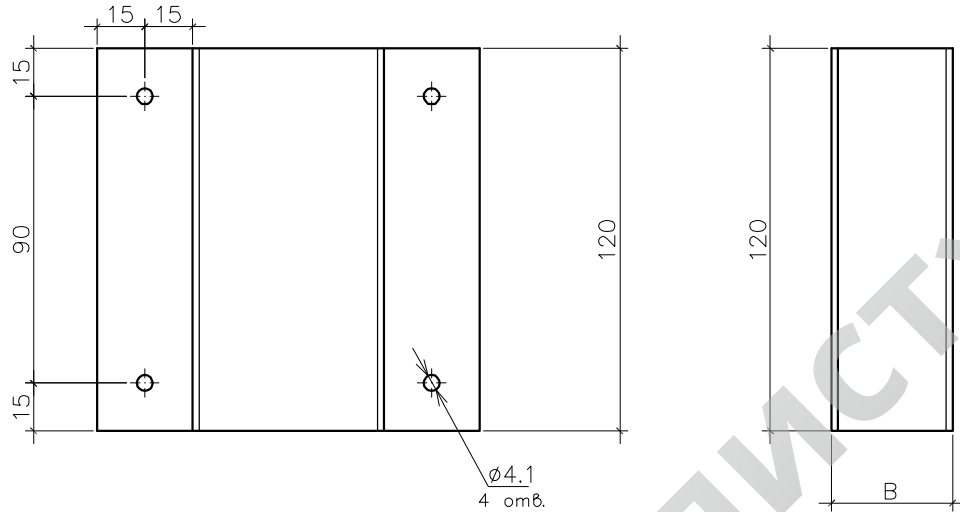


Исполнение 3



№	Наименование Продукции AR МП АхВхS
1	60x50x1,5 исп.1
2	60x50x2 исп.1
3	80x50x1,5 исп.1
4	80x50x2 исп.1
5	100x50x1,5 исп.1
6	100x50x2 исп.1
7	60x50x1,5 исп.2
8	60x50x2 исп.2
9	80x50x1,5 исп.2
10	80x50x2 исп.2
11	100x50x1,5 исп.2
12	100x50x2 исп.2
13	60x80x1,5 исп.3
14	80x80x2 исп.3
15	100x80x1,5 исп.3

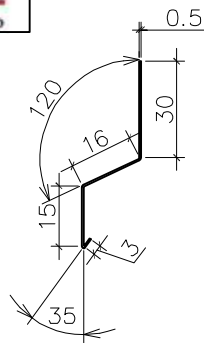
1. L - длина до 6м



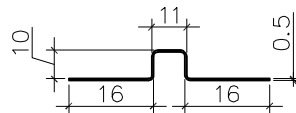
№	Наименование Продукции AR ПК АхВхS
1	56x28x1,5 исп.1
2	76x28x1,5 исп.1
3	96x28x1,5 исп.1
4	58x28x1,5 исп.2
5	76x28x1,5 исп.2
6	96x28x1,5 исп.2



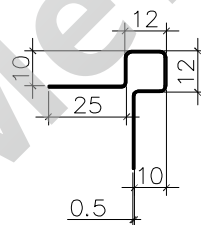
Декоративная вставка AR ГД



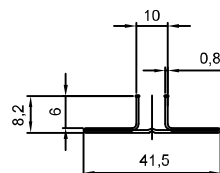
Декоративная вставка AR ВД



Декоративная вставка AR УД



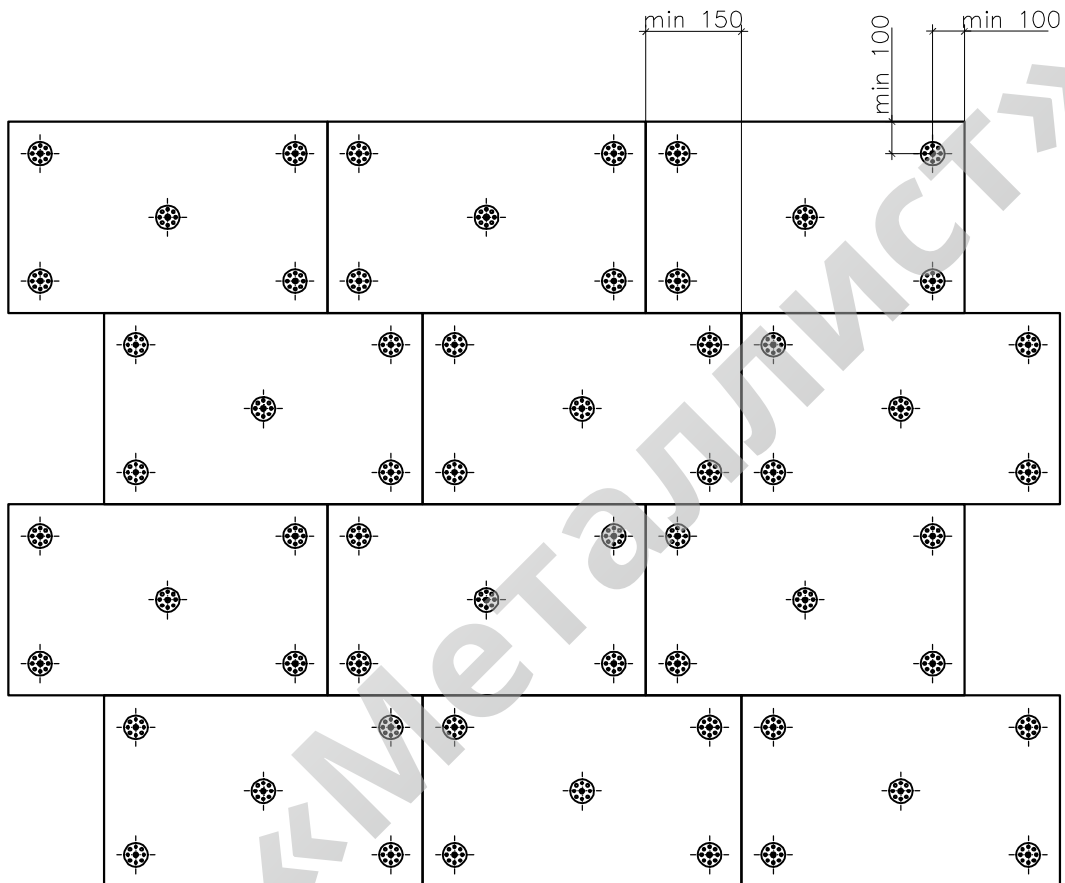
Профиль планка вертикального шва



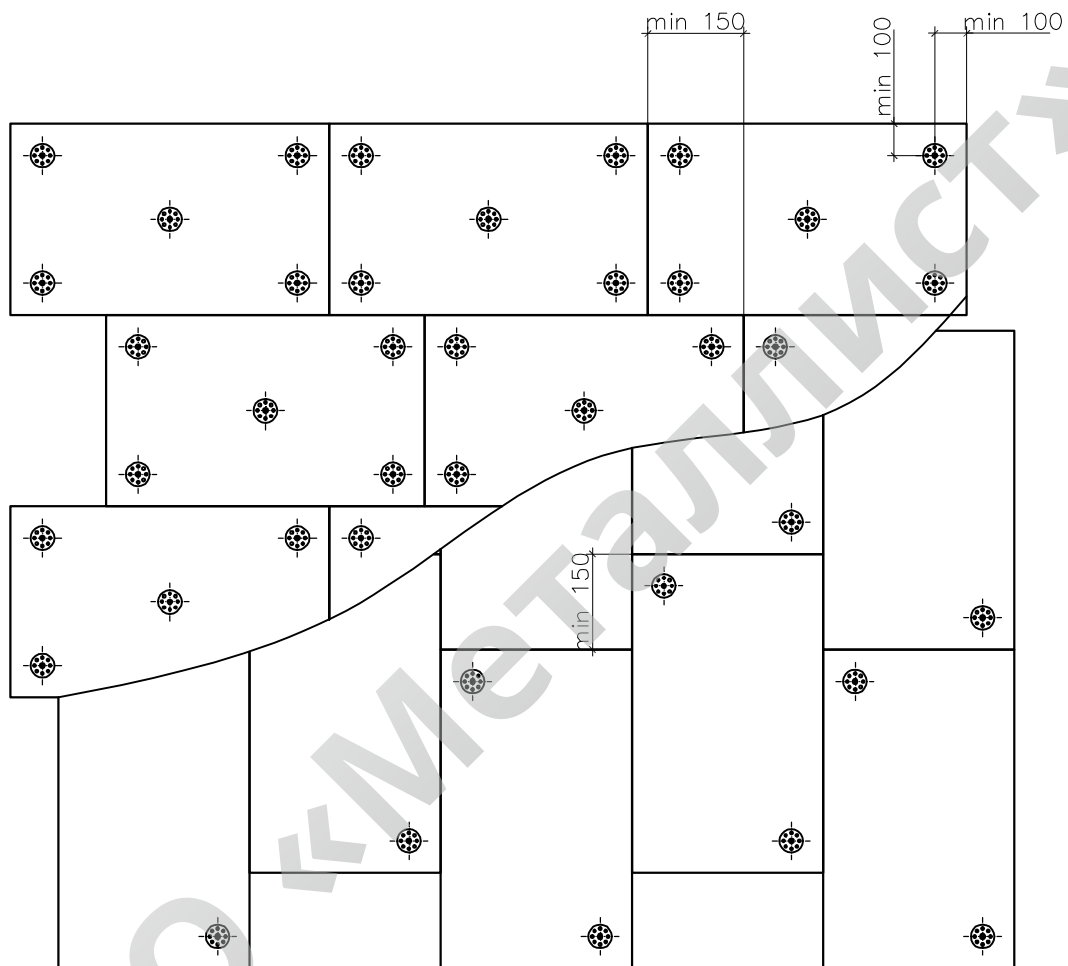


4. СХЕМЫ КРЕПЛЕНИЯ УТЕПЛИТЕЛЯ

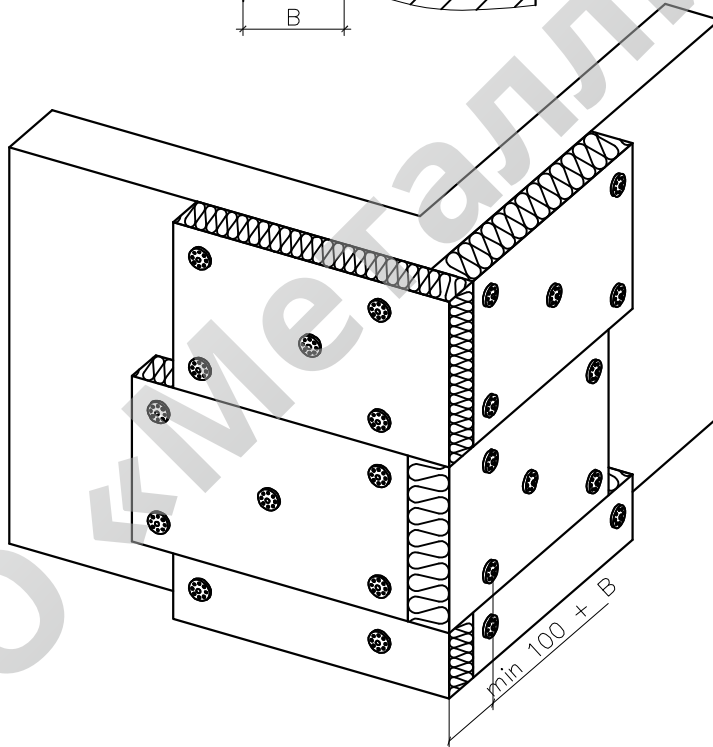
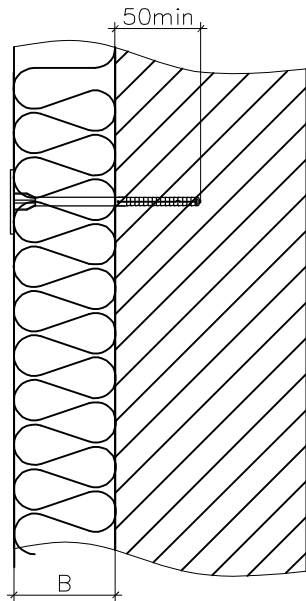
ПО «Металлист»



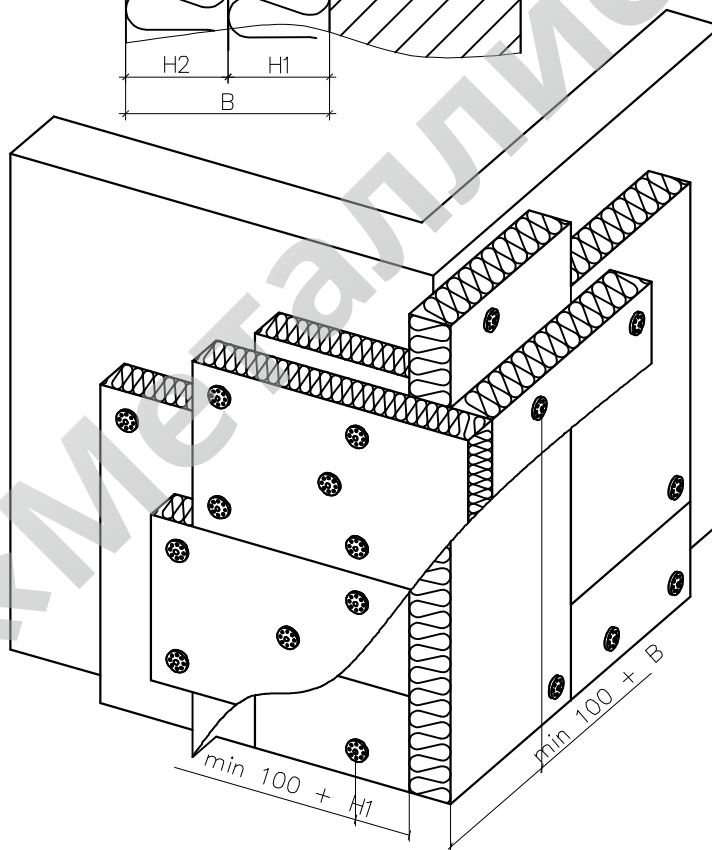
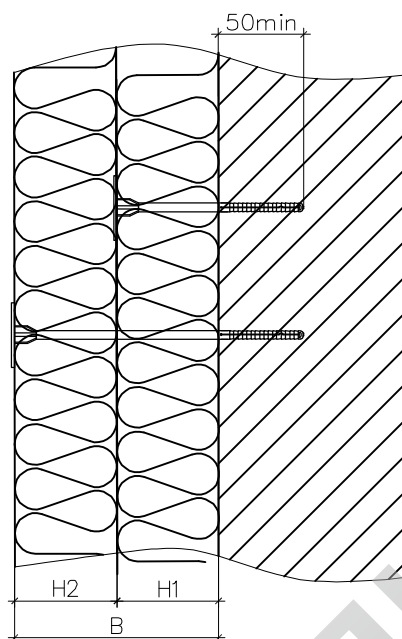
1. Каждая плита крепится к строительному основанию минимум пятью тарельчатыми дюбелями .



1. Плиты внутреннего слоя крепятся к строительному основанию двумя тарельчатыми дюбелями .
2. Плиты наружного слоя крепятся к строительному основанию пятью тарельчатыми дюбелями .
3. В случае применения ветровлагозащитной мембраны плиты наружного слоя крепятся двумя тарельчатыми дюбелями. Далее ветровлагозащитная мембрана крепится тремя тарельчатыми дюбелями на одну плиту .



1. B - толщина слоя теплоизоляции.
2. Каждая плита крепится к строительному основанию минимум пятью тарельчатыми дюбелями.



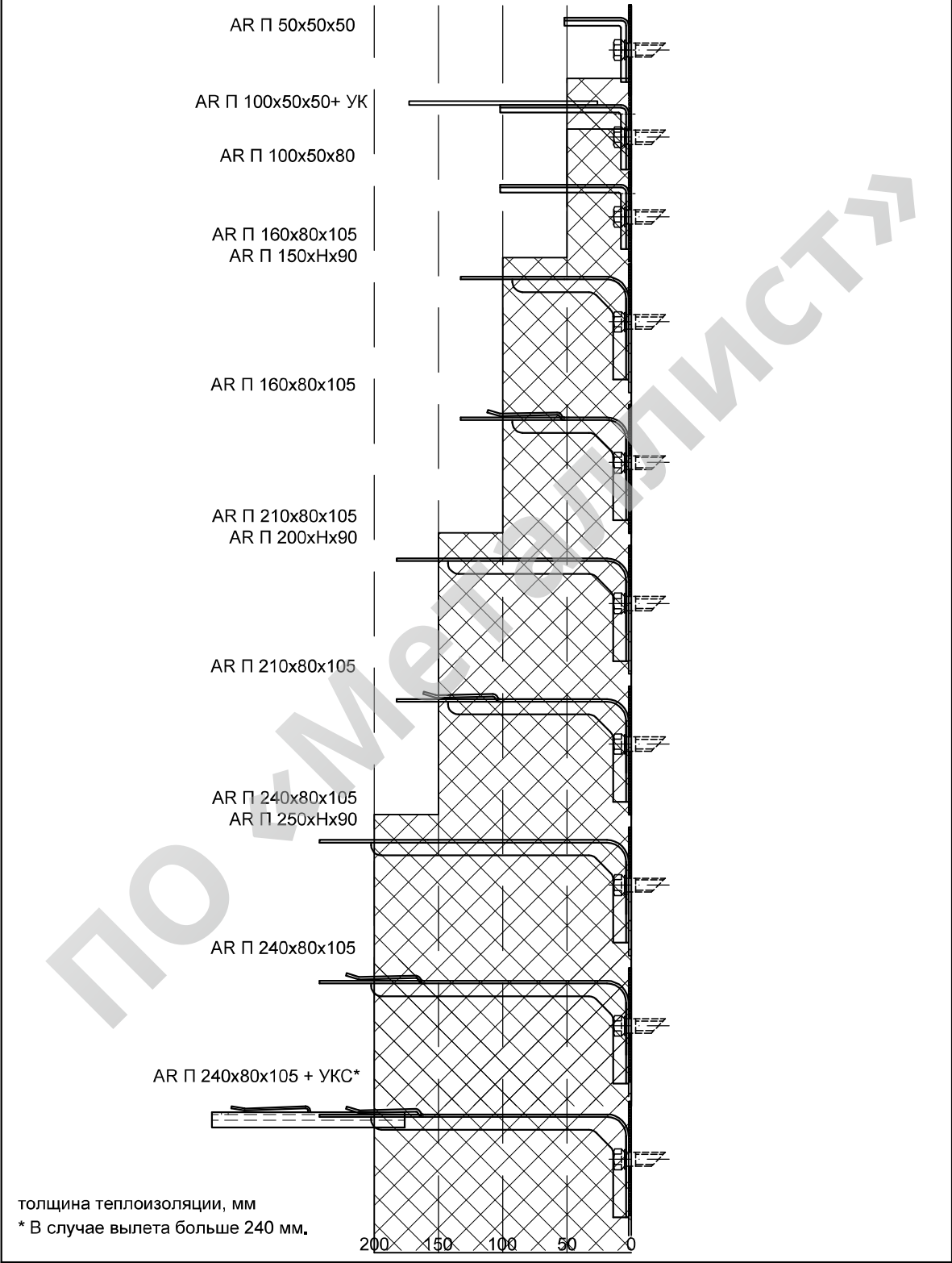
1. H1 - толщина внутреннего слоя теплоизоляции.
2. H2 - толщина наружного слоя теплоизоляции.
3. Плиты внутреннего слоя крепятся к строительному основанию двумя тарельчатыми дюбелями.
4. Плиты наружного слоя крепятся к строительному основанию пятью тарельчатыми дюбелями.
5. В случае применения ветровлагозащитной мембраны плиты наружного слоя крепятся двумя тарельчатыми дюбелями. Далее ветровлагозащитная мембрана крепится тремя тарельчатыми дюбелями на одну плиту.

Навесная фасадная система
"ФСМ-2"

Крепление минераловатных плит в угловой зоне
в два слоя

Лист

4.5



Навесная фасадная система "ФСМ-2"	Рекомендации по выбору крепления стенового	Лист 4.6
--------------------------------------	--	-------------



5. ТИПОВЫЕ УЗЛЫ КРЕПЛЕНИЯ ПОДОБЛИЦОВОЧНОЙ КОНСТРУКЦИИ

Навесная фасадная система
"ФСМ-2"

Типовые узлы крепления под облицовочной
конструкции

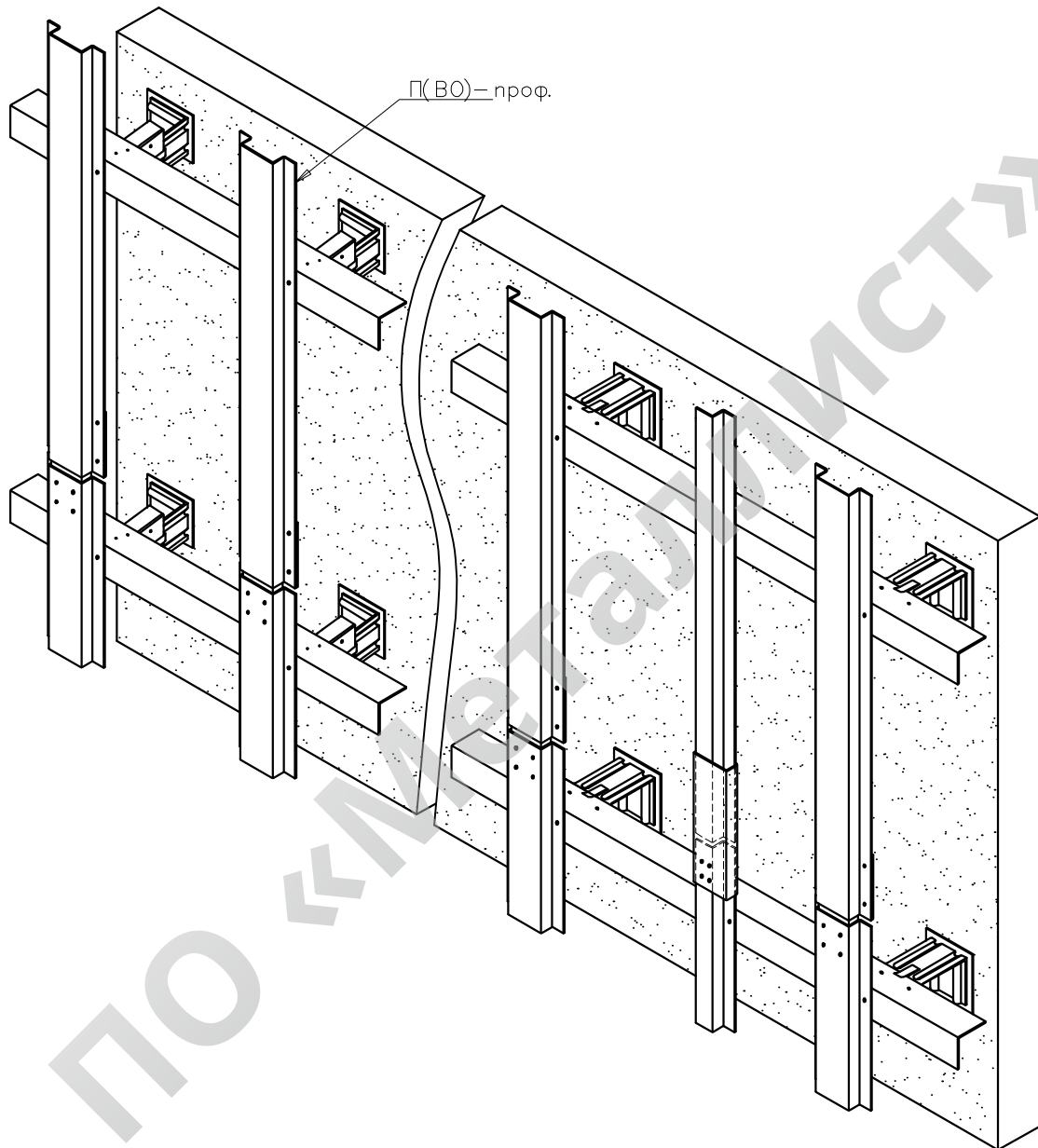
Лист

5.1

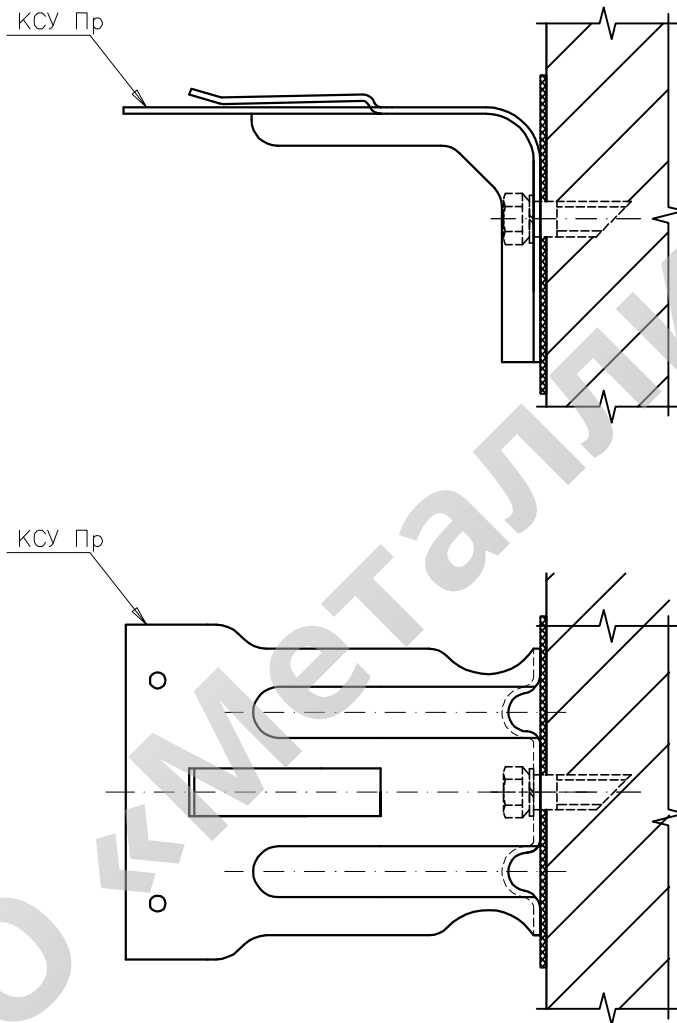


5.1. ГОРИЗОНТАЛЬНО-ВЕРТИКАЛЬНАЯ СИСТЕМА

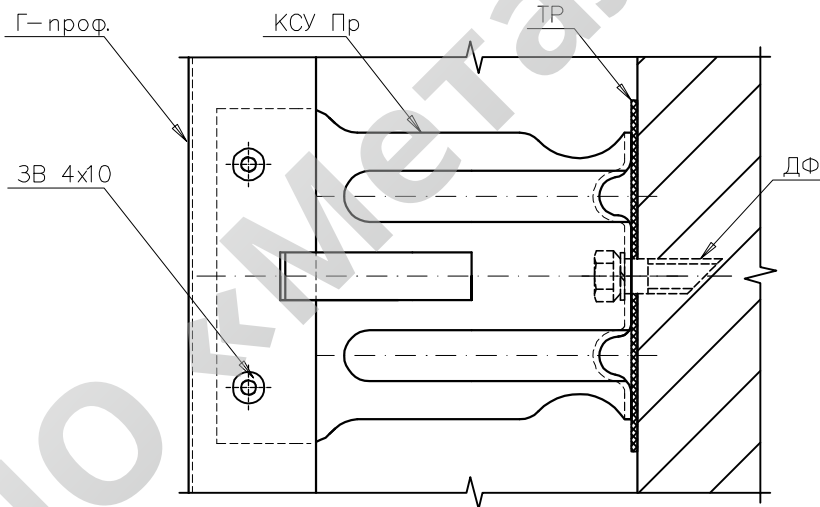
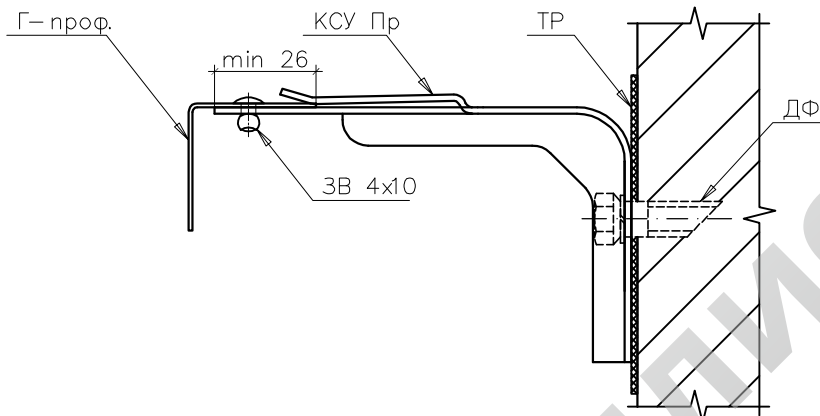
ПО «Металлист»



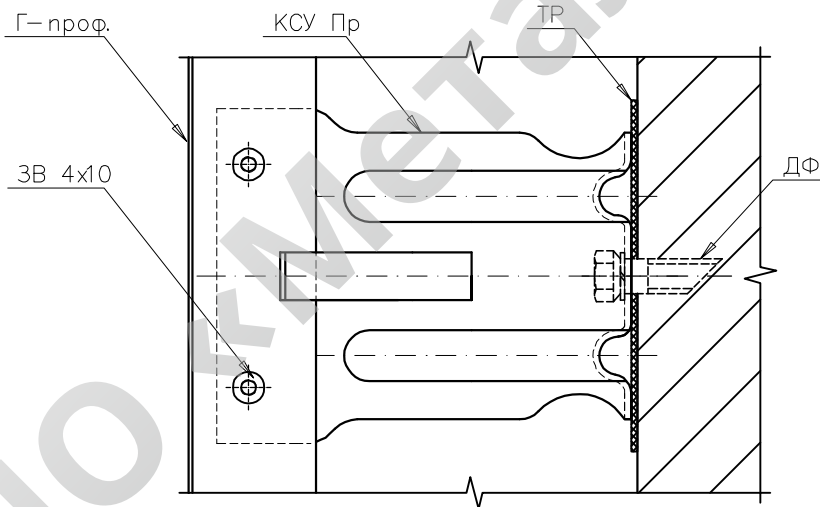
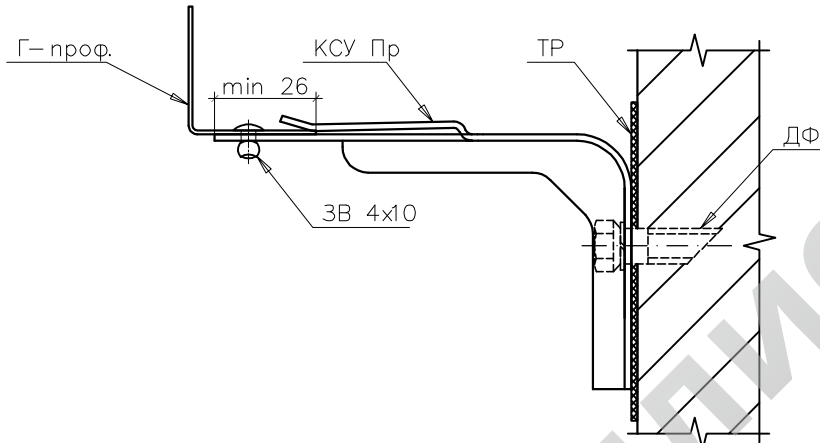
1. Шаг установки стеновых креплений и горизонтальных направляющих определяется в результате прочностного расчета.
2. Шаг установки вертикальных направляющих в соответствие с шагом раскладки плит.



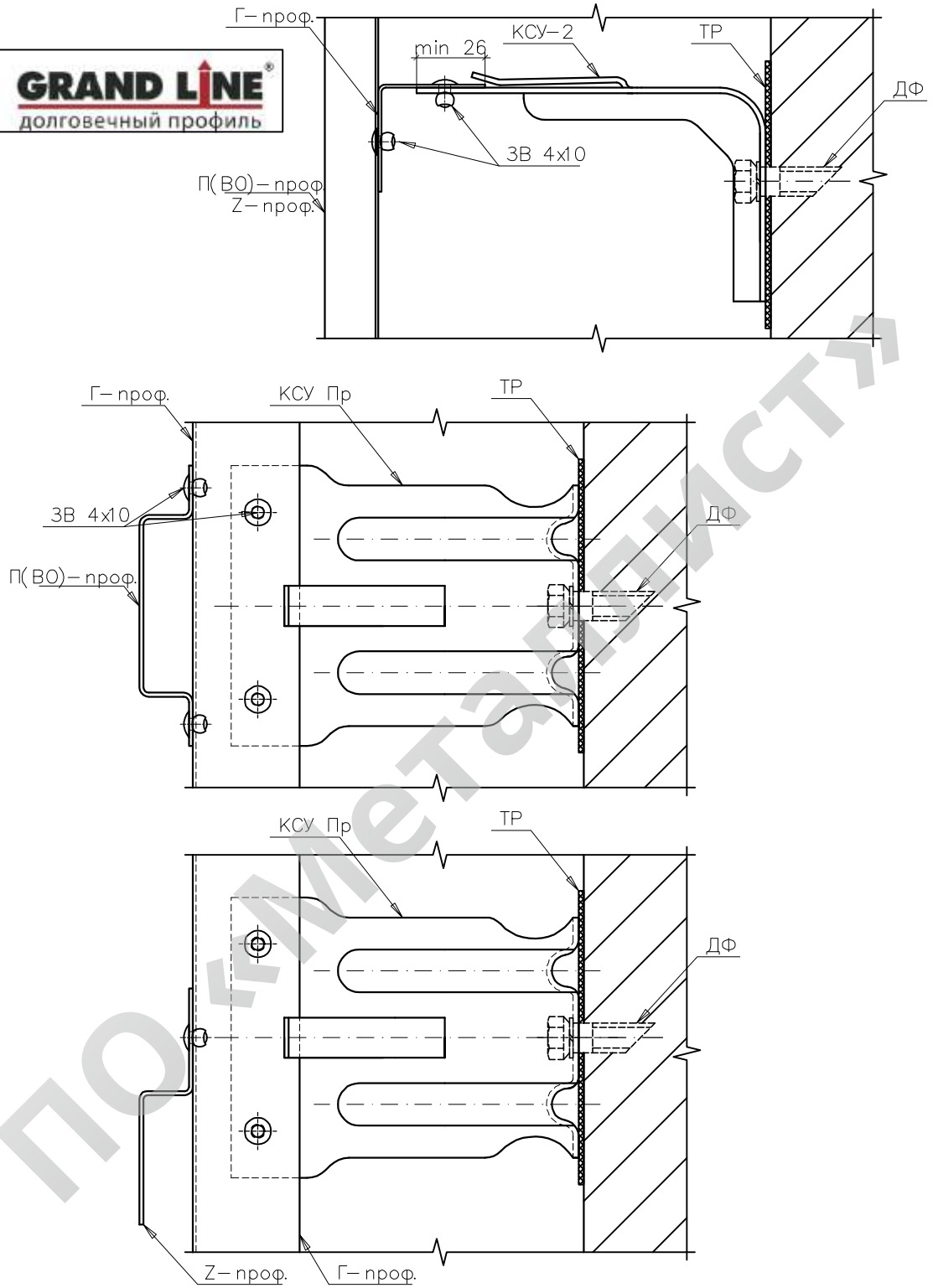
1. Стеновое крепление AR П выбирается по результатам прочностного расчета



1. Возможно крепление при помощи самонарезающих винтов ВСК

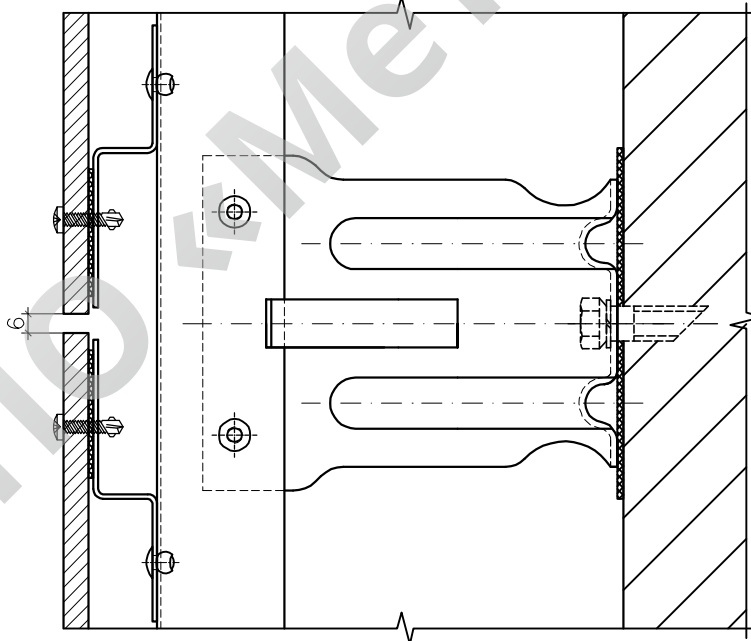
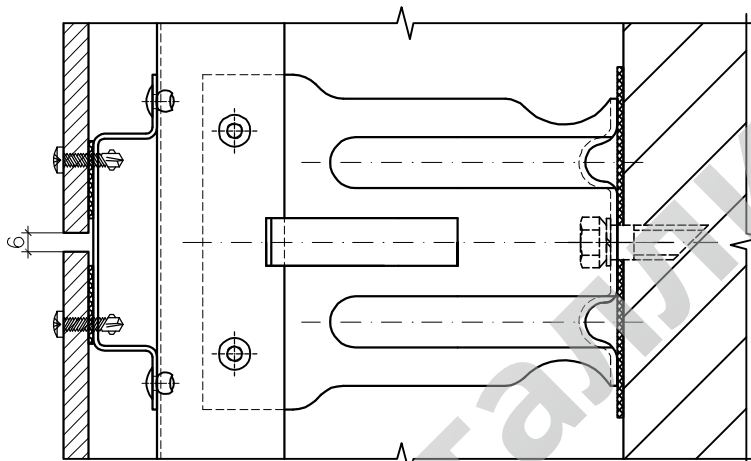
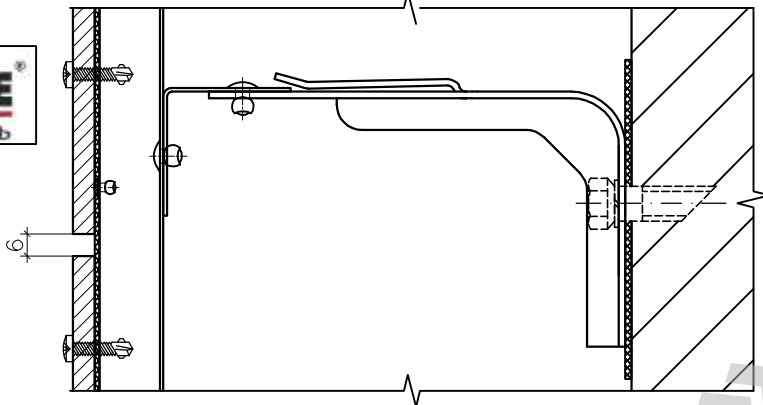


1. Возможно крепление при помощи самонарезающих винтов ВСК



1. Возможно крепление при помощи самонарезающих винтов ВСК

GRAND LINE
долговечный профиль

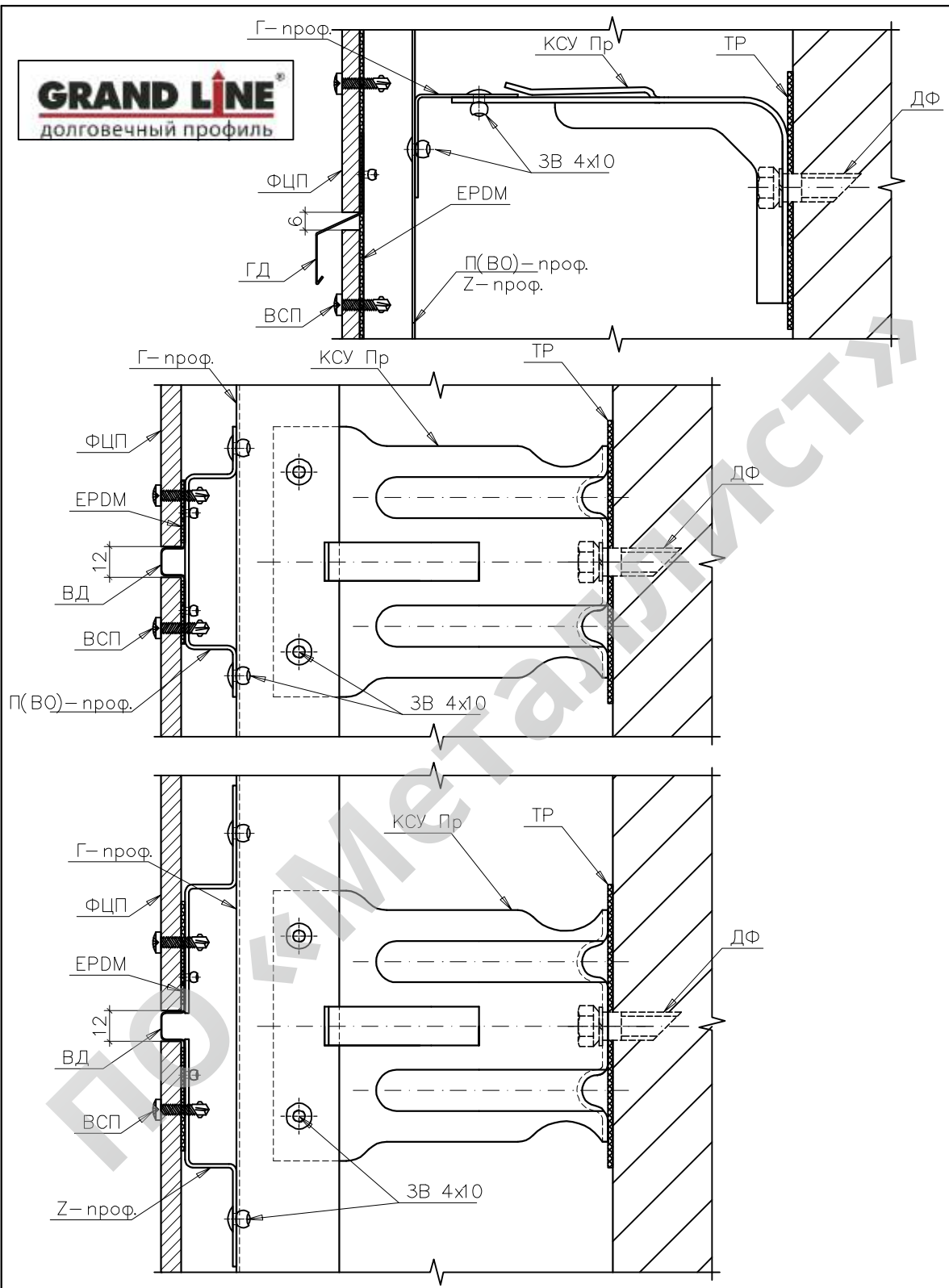


1. Возможно крепление при помощи заклепок вытяжных 3В 4x20 с использованием специального инструмента с регулировкой степени затяжки
2. Возможно крепление при помощи заклепок вытяжных 3В 4x20 + ДВ

Навесная фасадная система
"ФСМ-2"

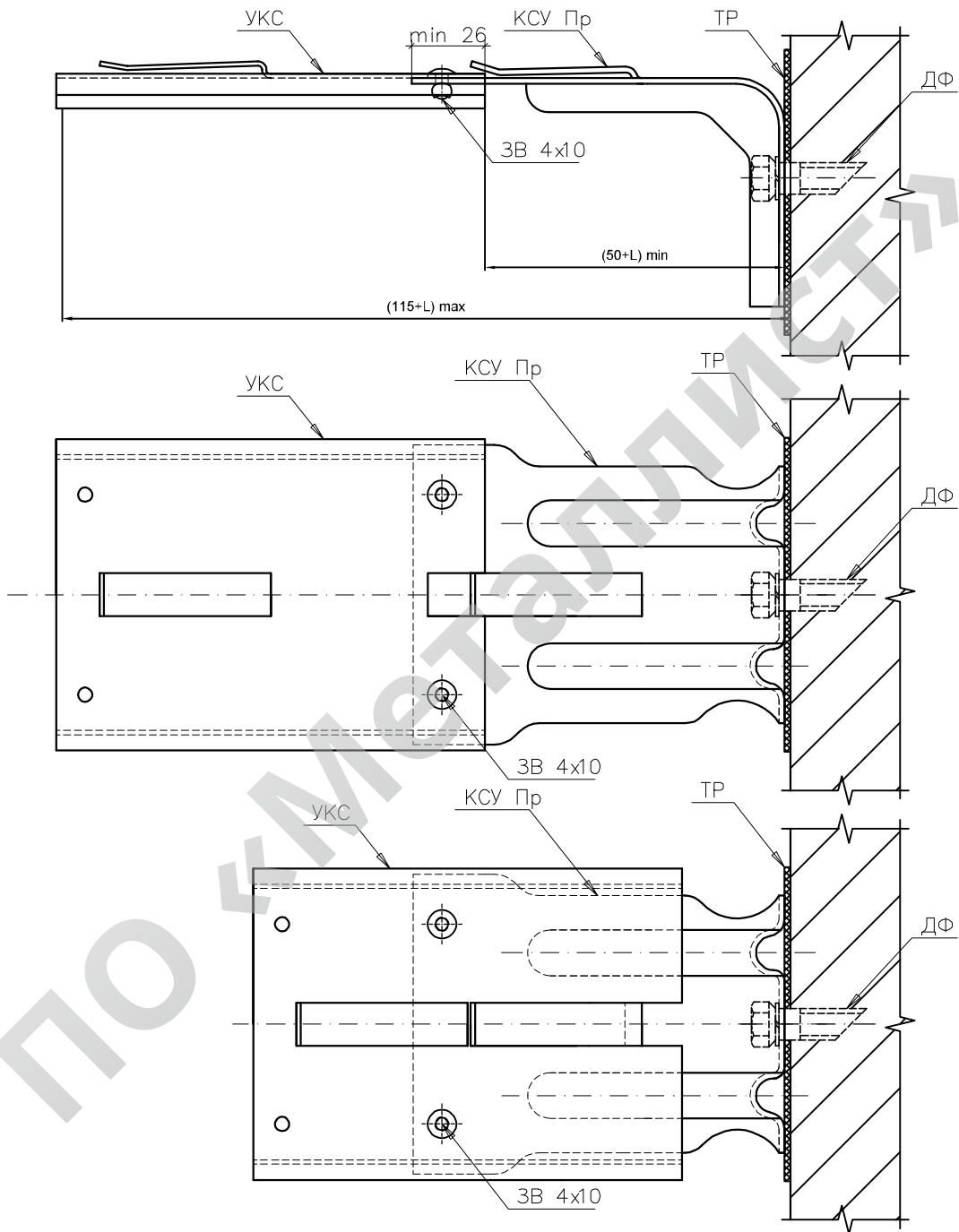
Крепление фиброцементной плиты.
Тип 1

Лист
5.1.7

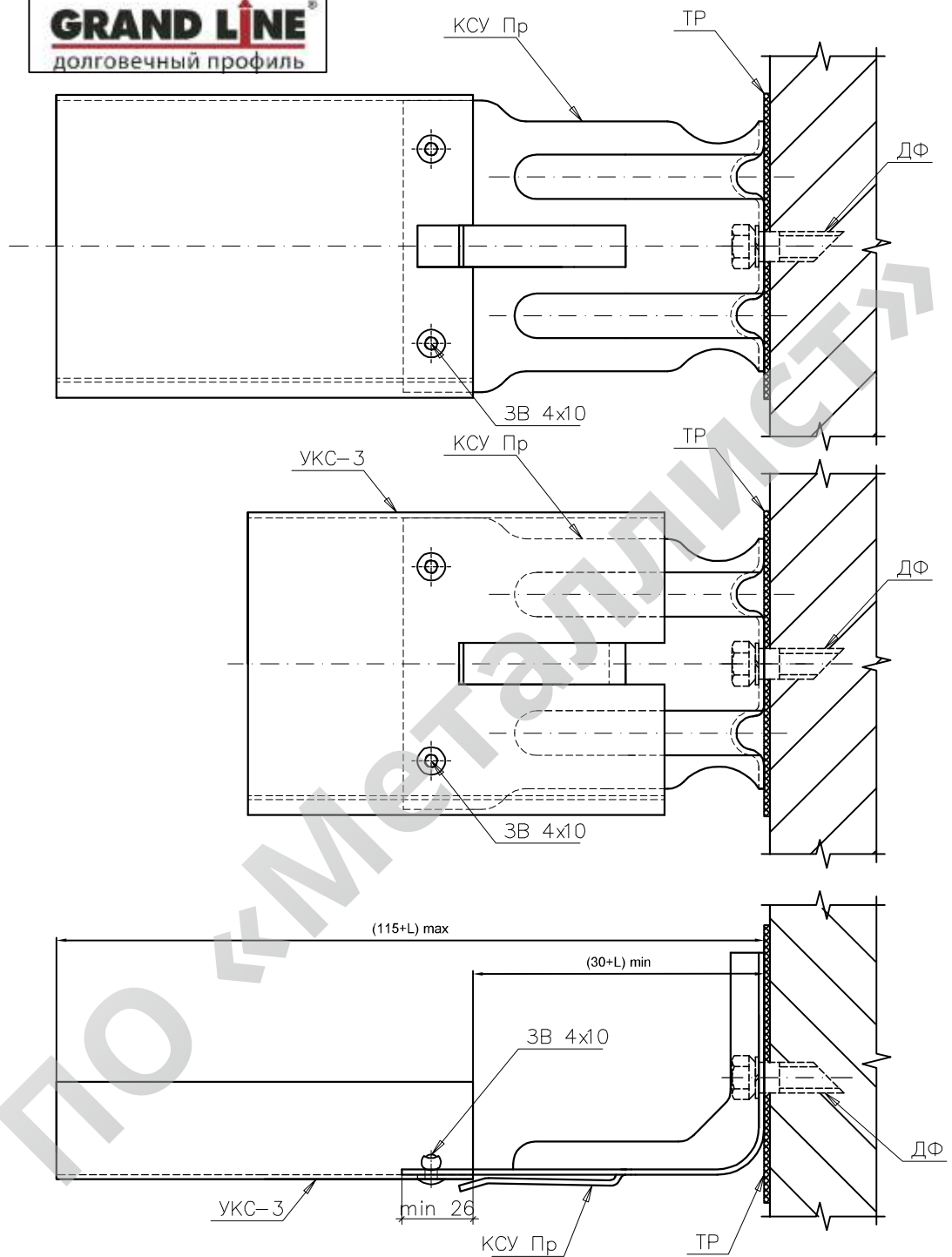


1. Возможно крепление при помощи заклепок вытяжных 3В 4x20 с использованием специального инструмента с регулировкой степени затяжки
2. Возможно крепление при помощи заклепок вытяжных 3В 4x20 + ДВ

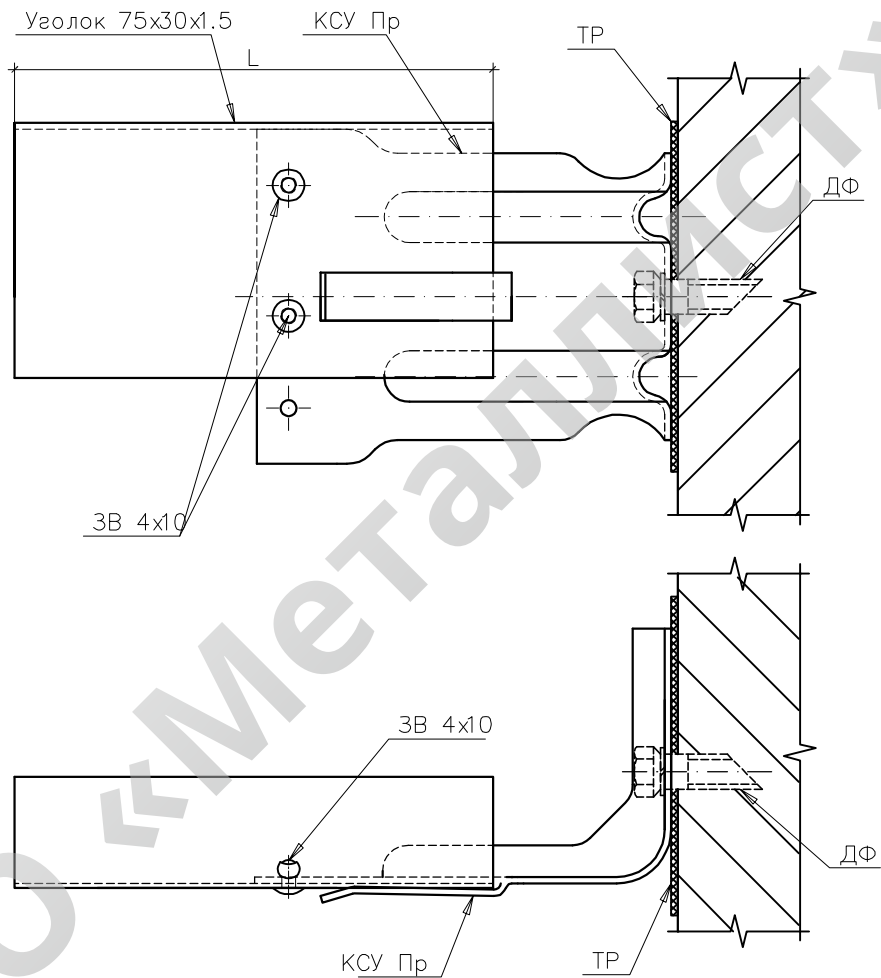
Навесная фасадная система "ФСМ-2"	Крепление фиброцементной плиты. Тип 2	Лист 5.1.8
--------------------------------------	--	---------------



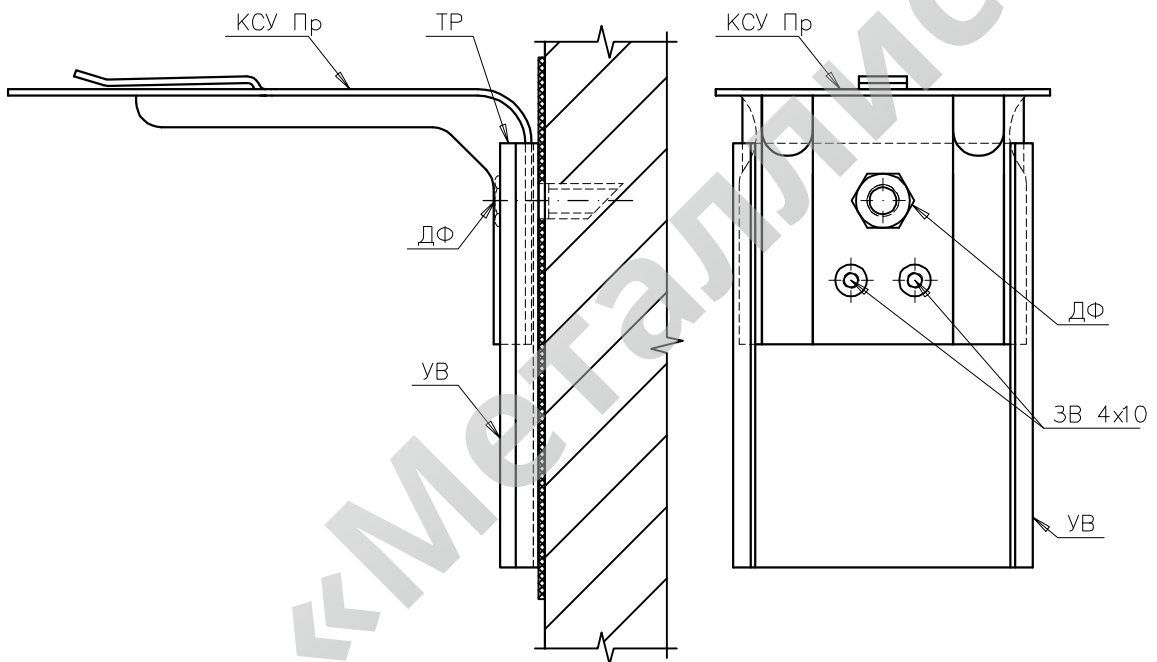
1. Возможно крепление при помощи самонарезающих винтов ВСК

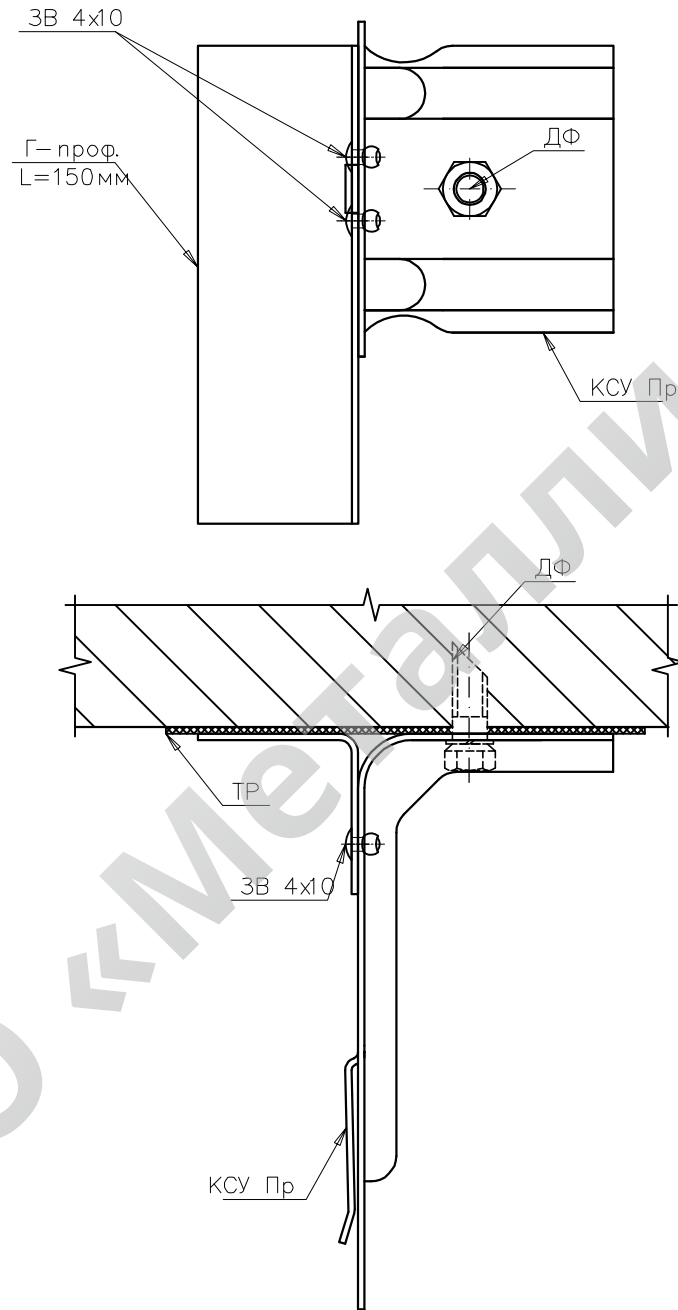


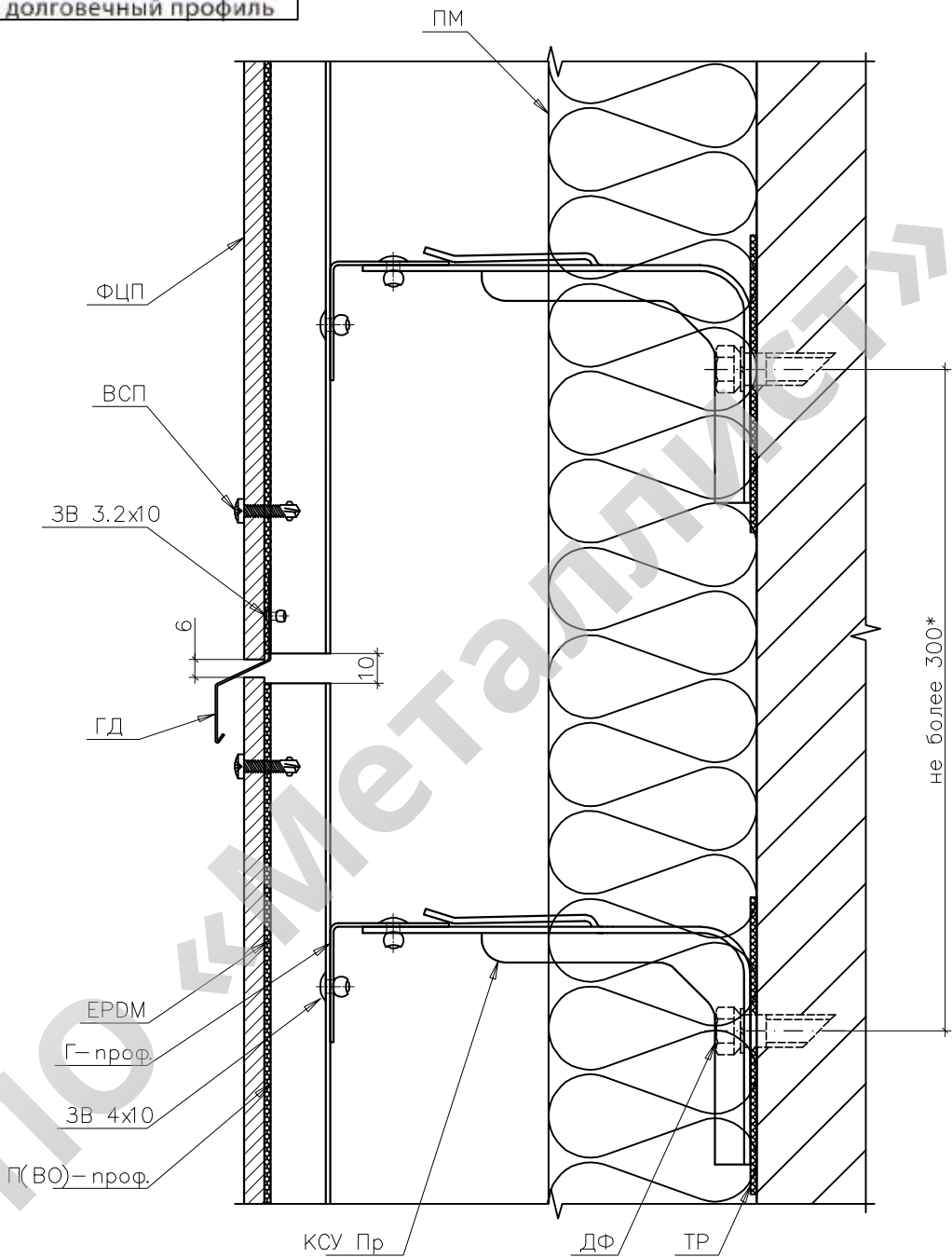
1. Возможно крепление при помощи самонарезающих винтов ВСК



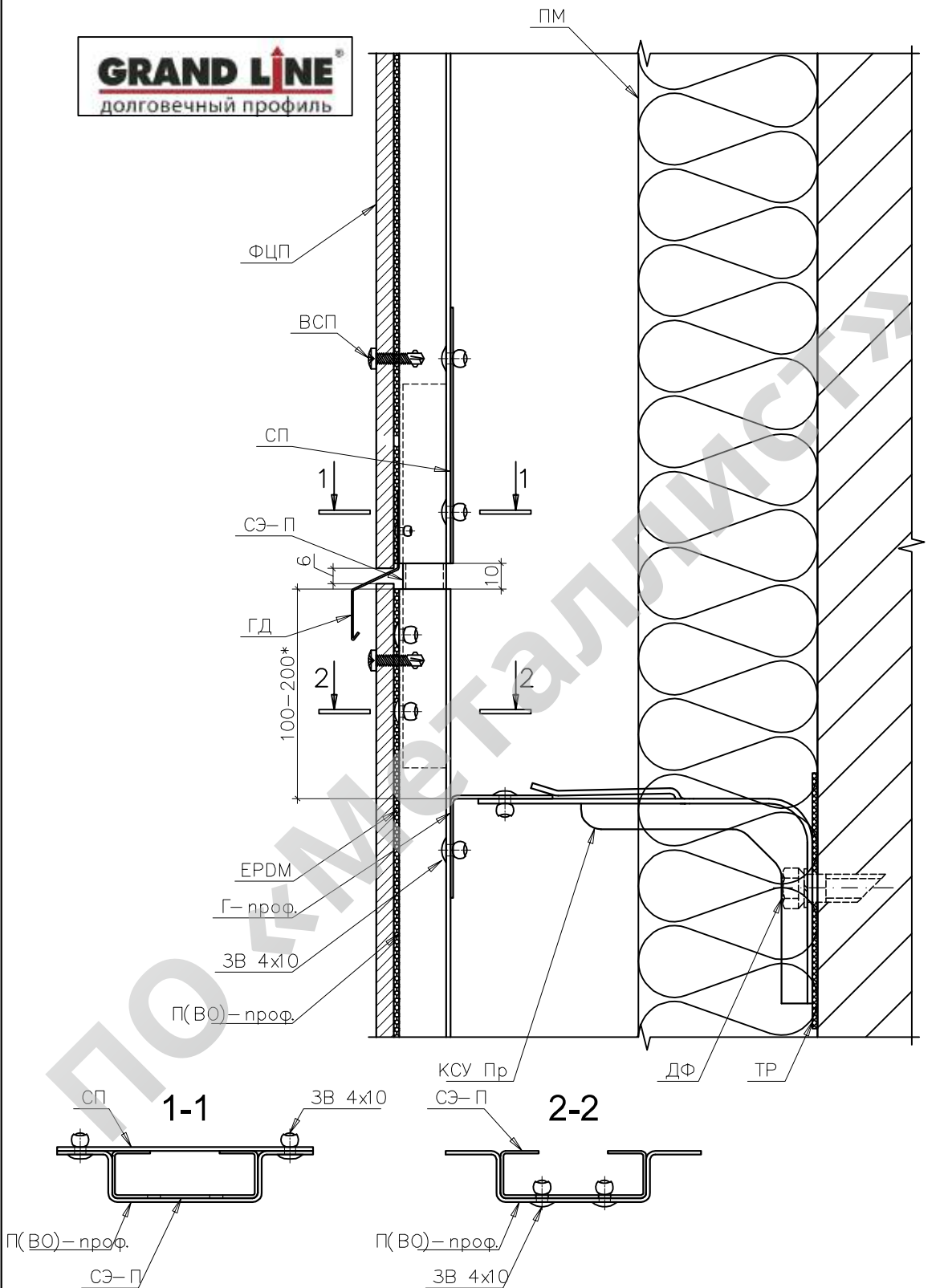
1. Возможно крепление при помощи самонарезающих винтов ВСК
2. Вылет L подтверждается расчетом





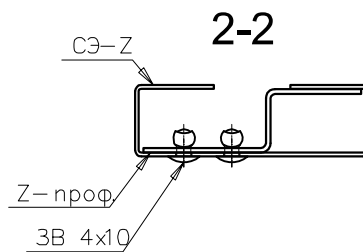
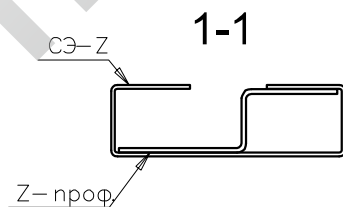
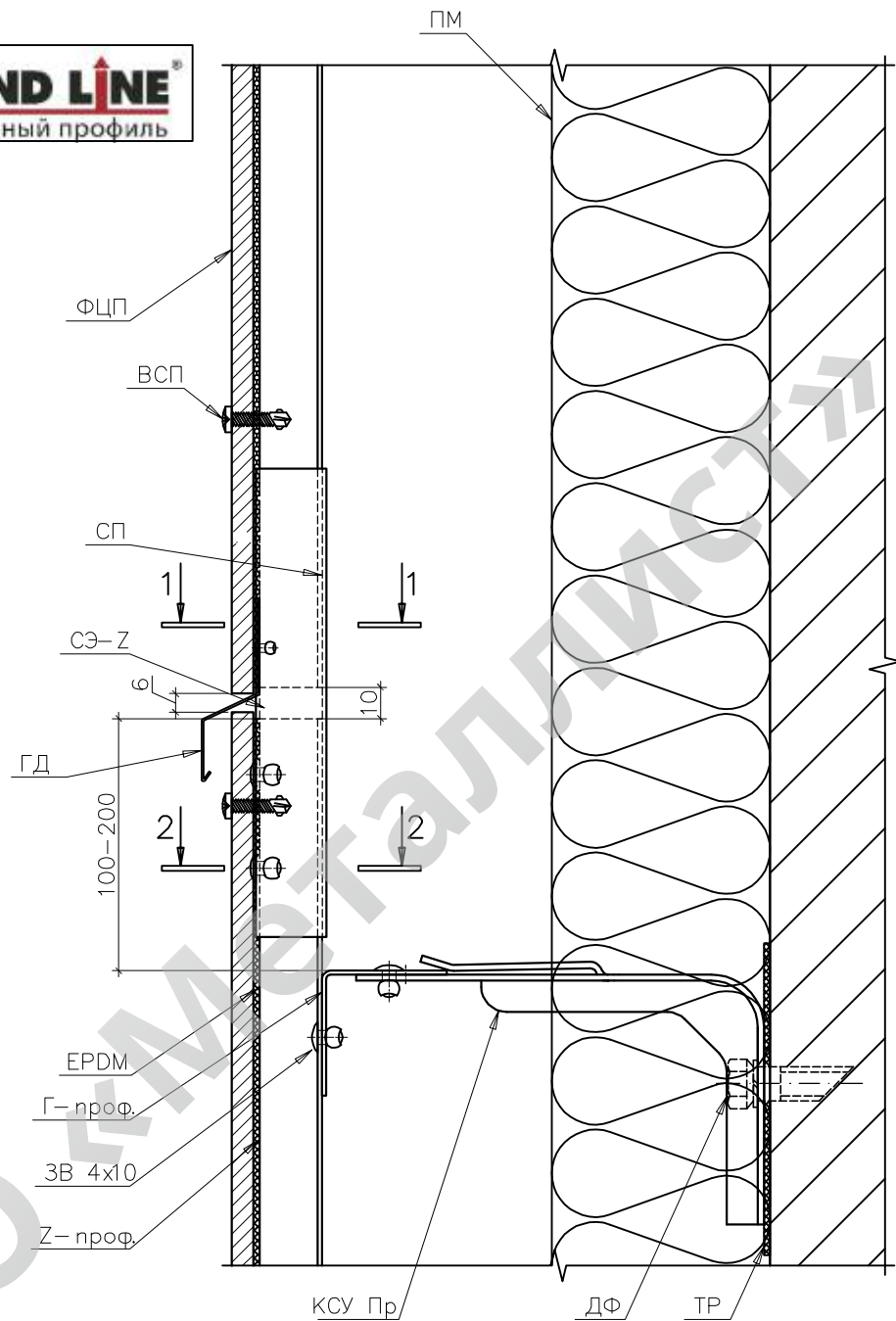


1. *-при больших размерах должно подтверждаться расчетами



1. *-при больших размерах должно подтверждаться расчетами

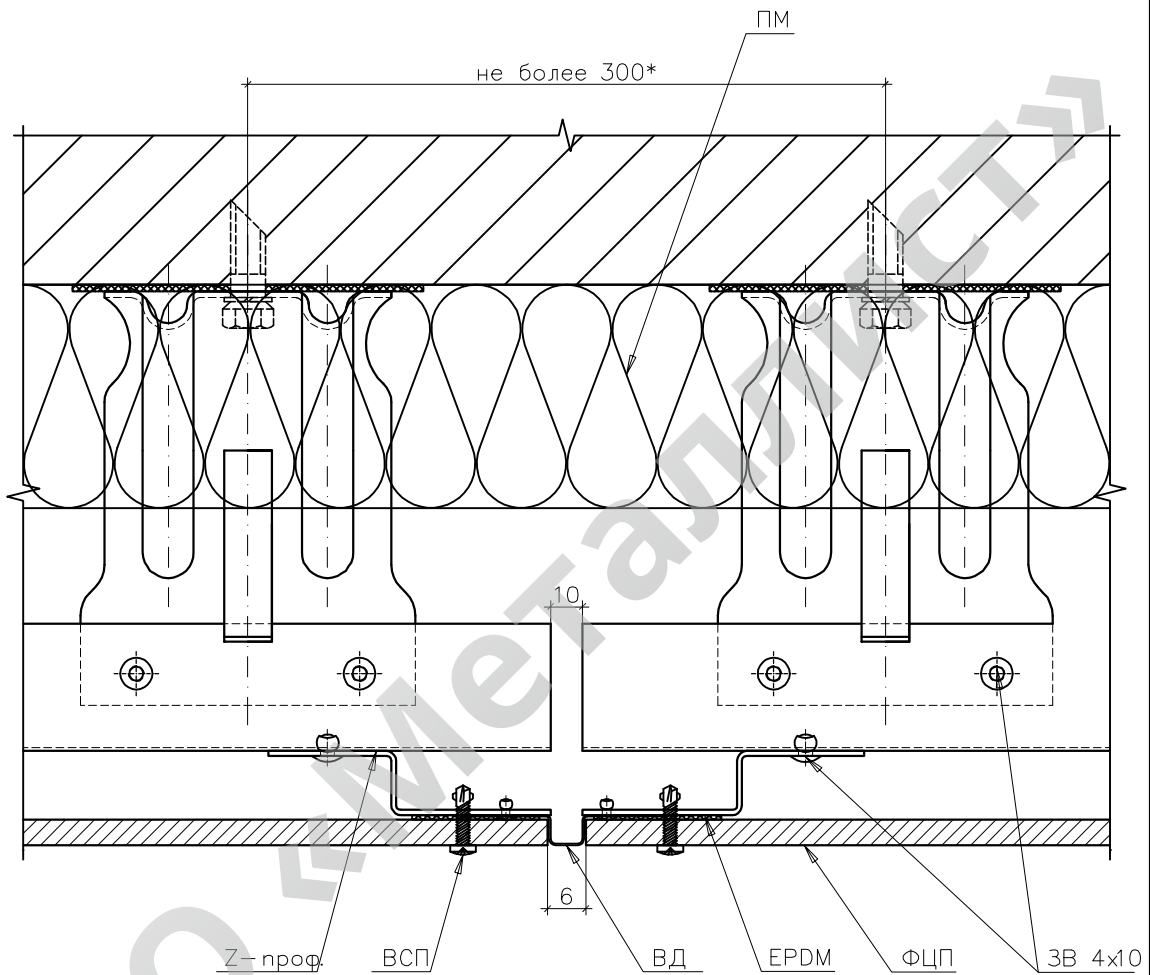
Навесная фасадная система "ФСМ-2"	Устройство горизонтального температурного шва. Тип 2	Лист 5.1.15
--------------------------------------	---	----------------



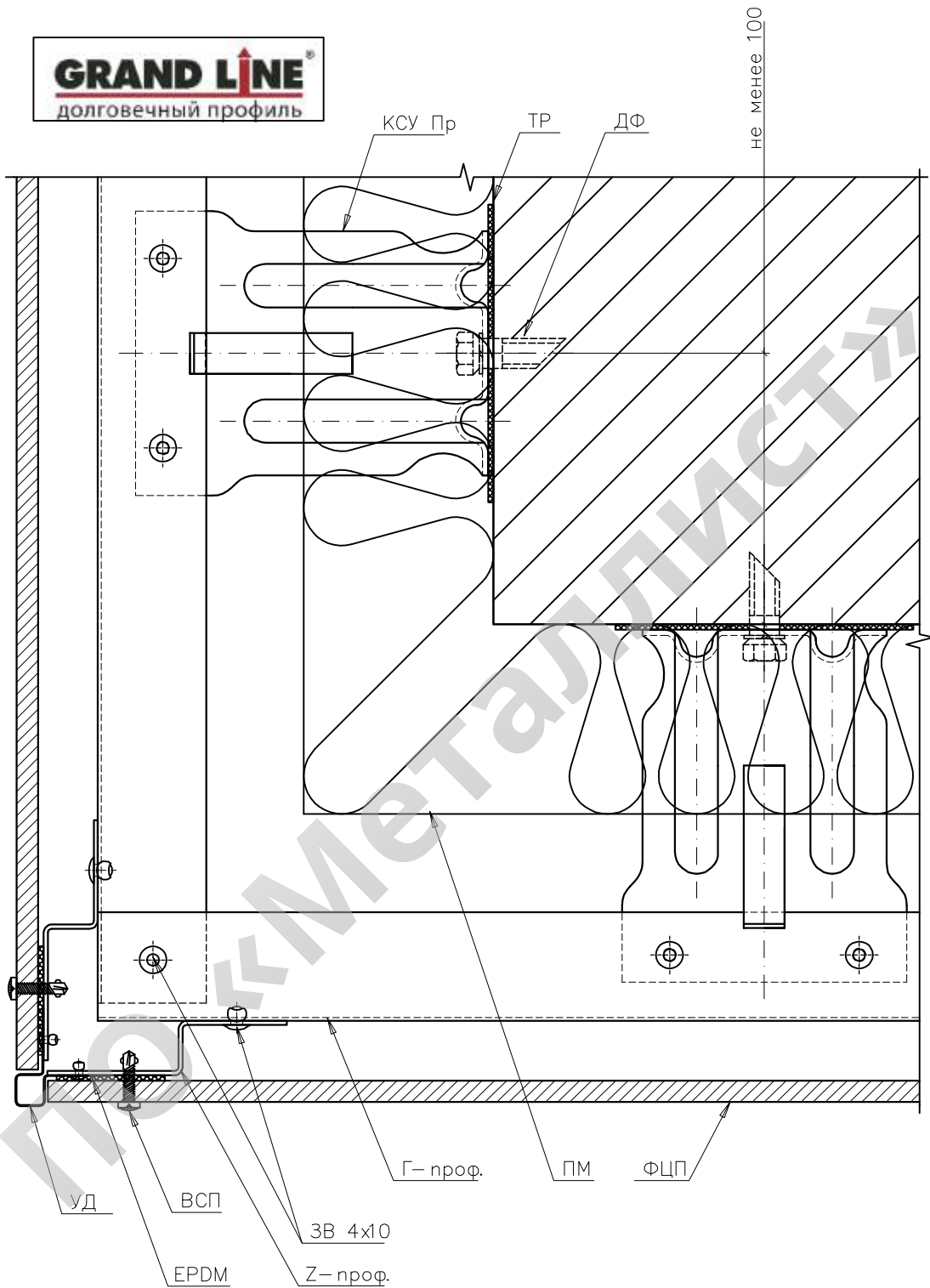
Навесная фасадная система
"ФСМ-2"

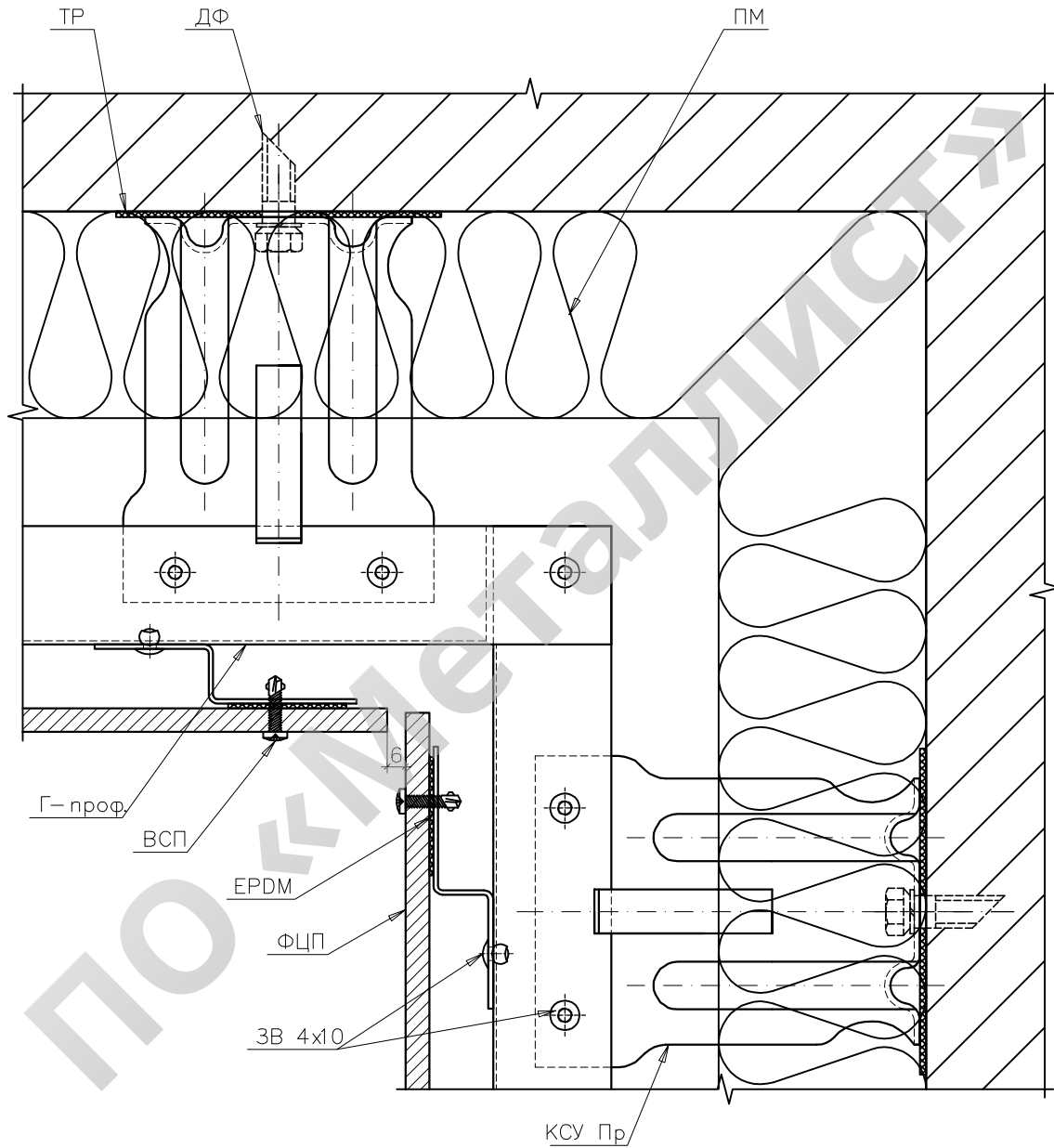
Устройство горизонтального температурного шва.
Тип 3

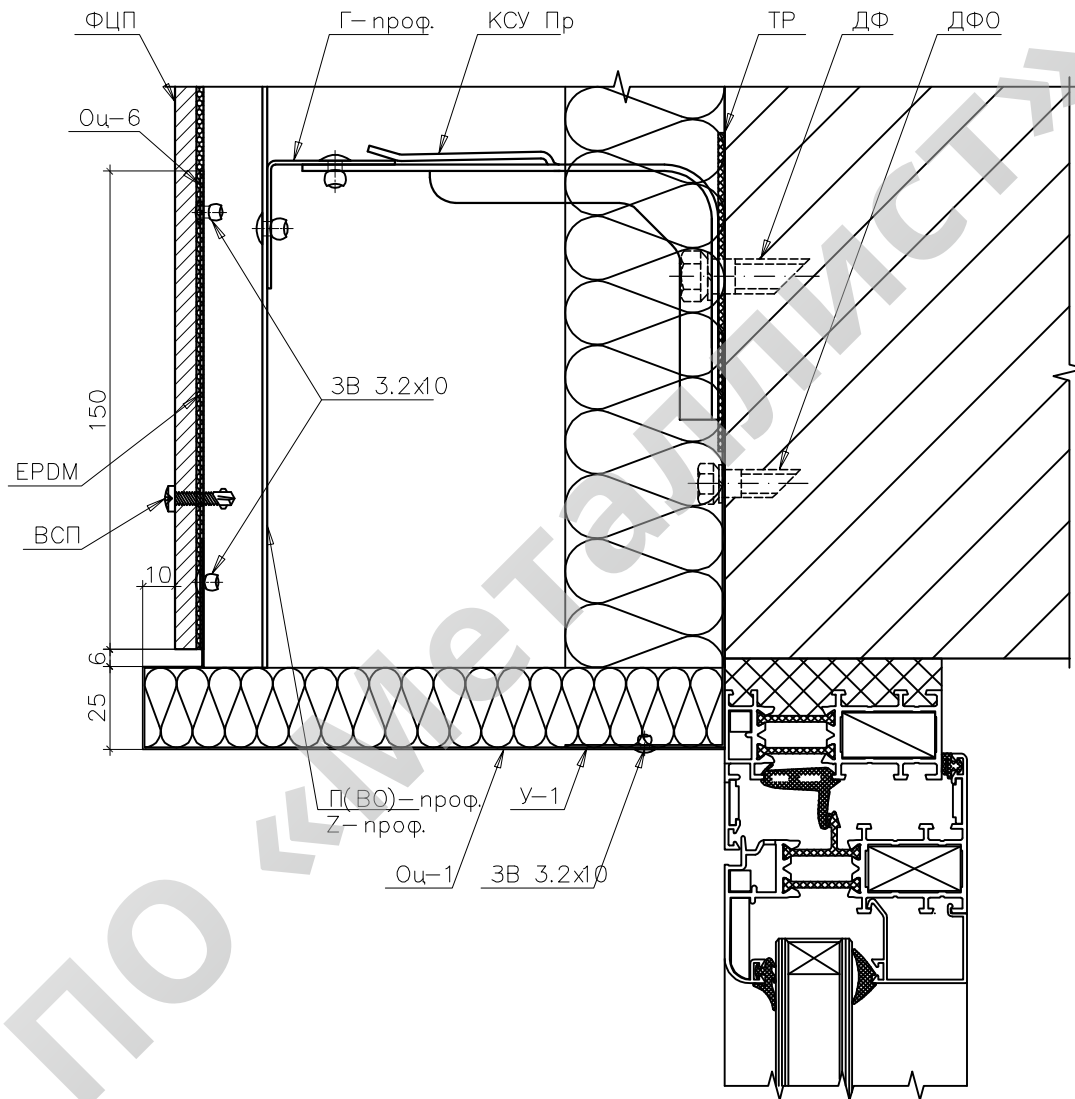
Лист
5.1.16

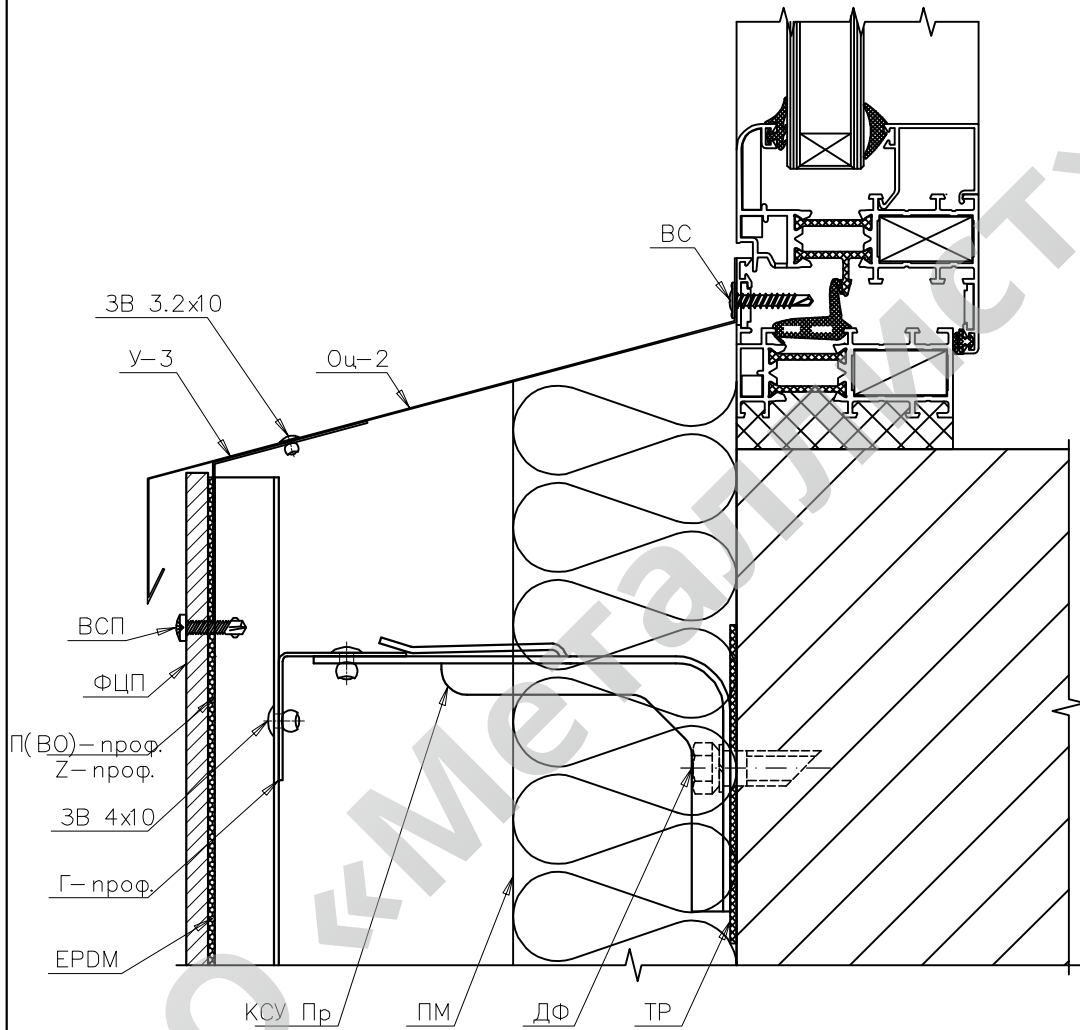


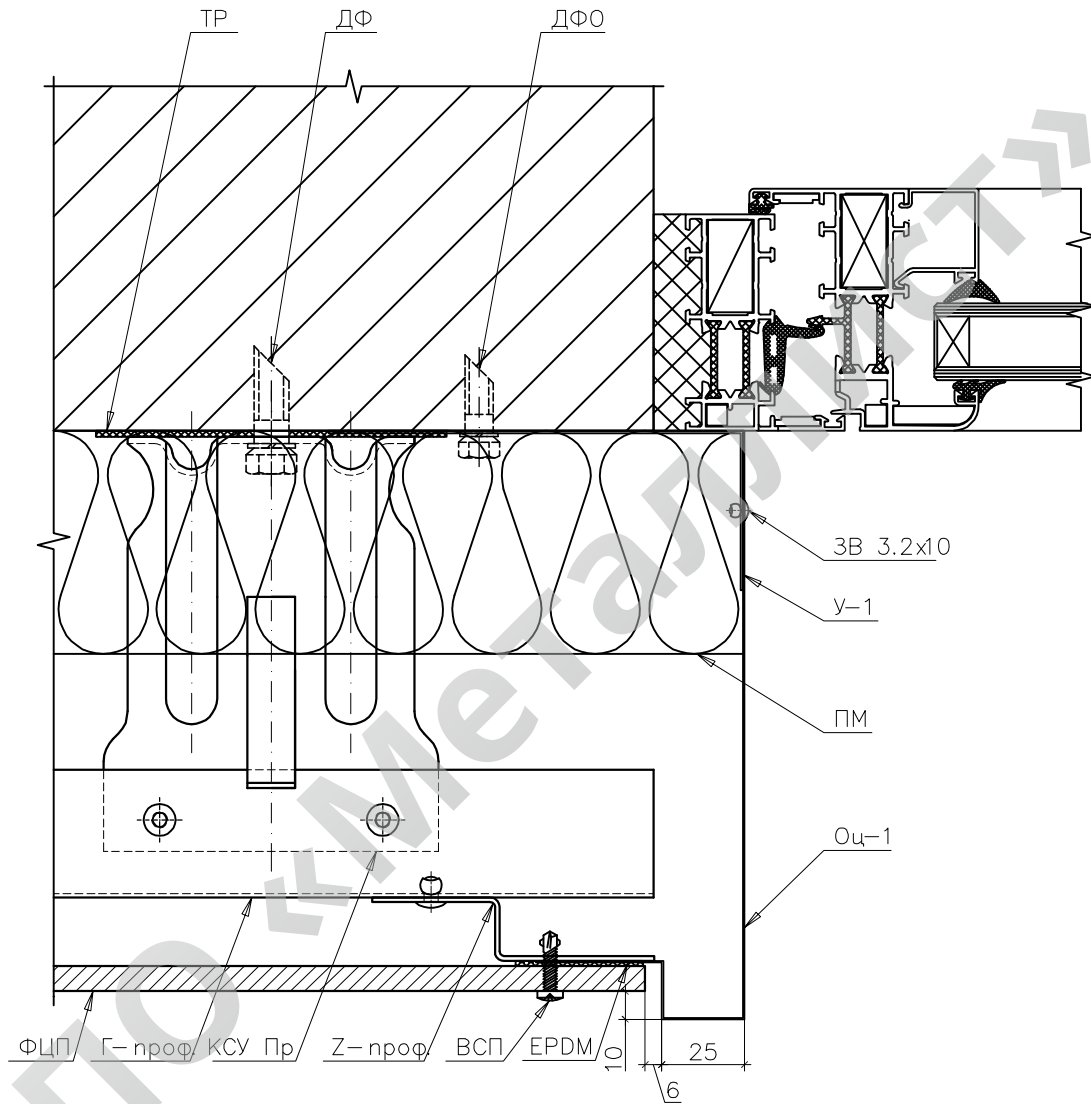
1. *-при больших размерах должно подтверждаться расчетами

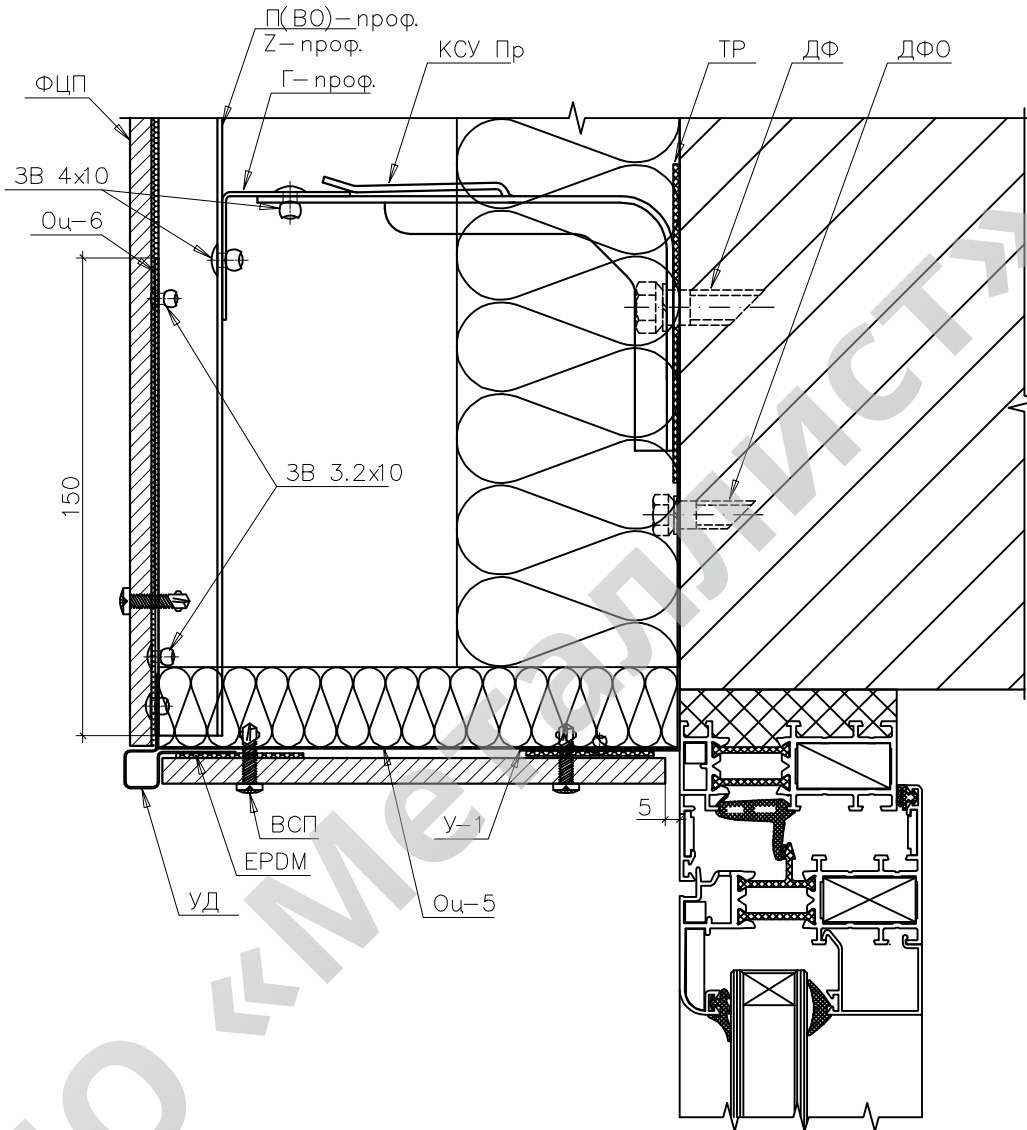








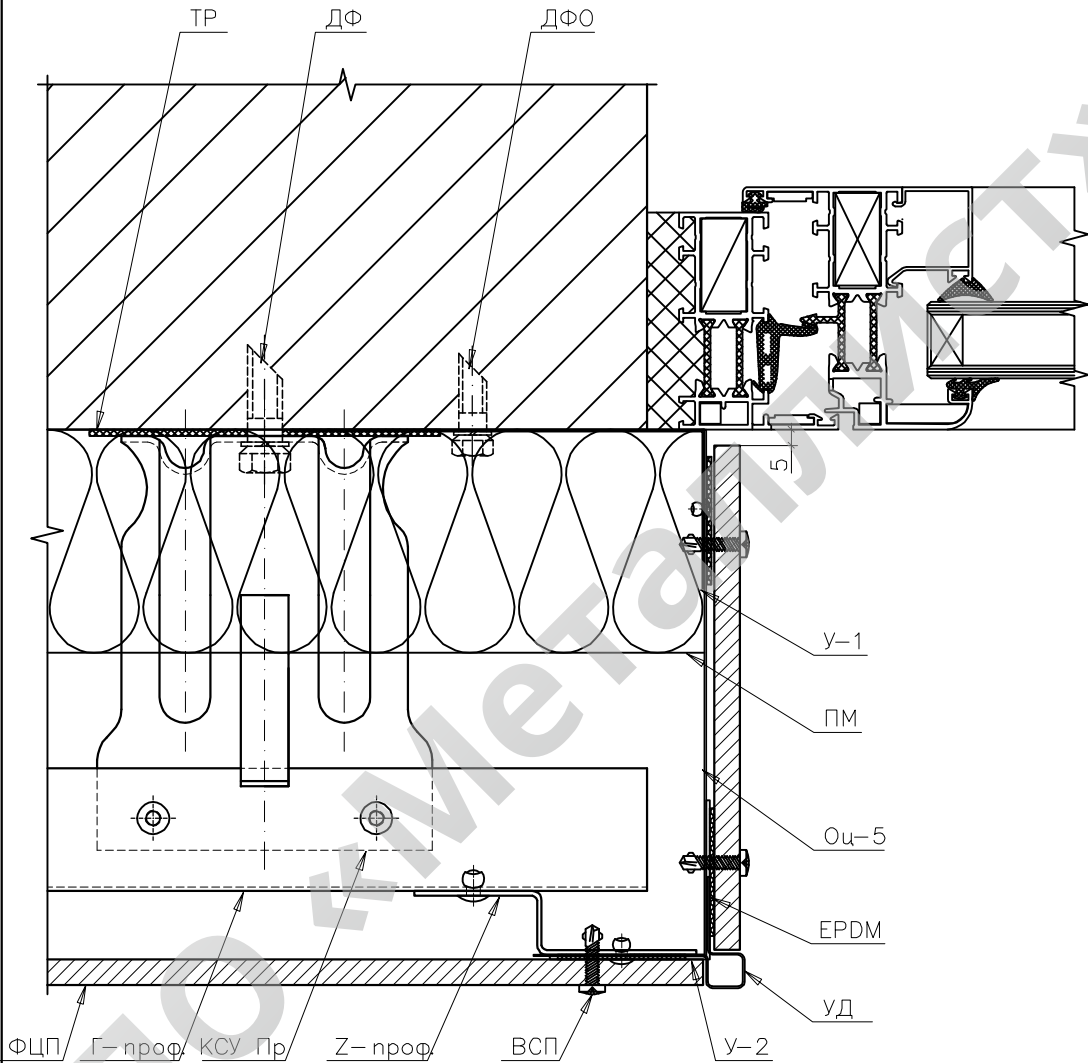


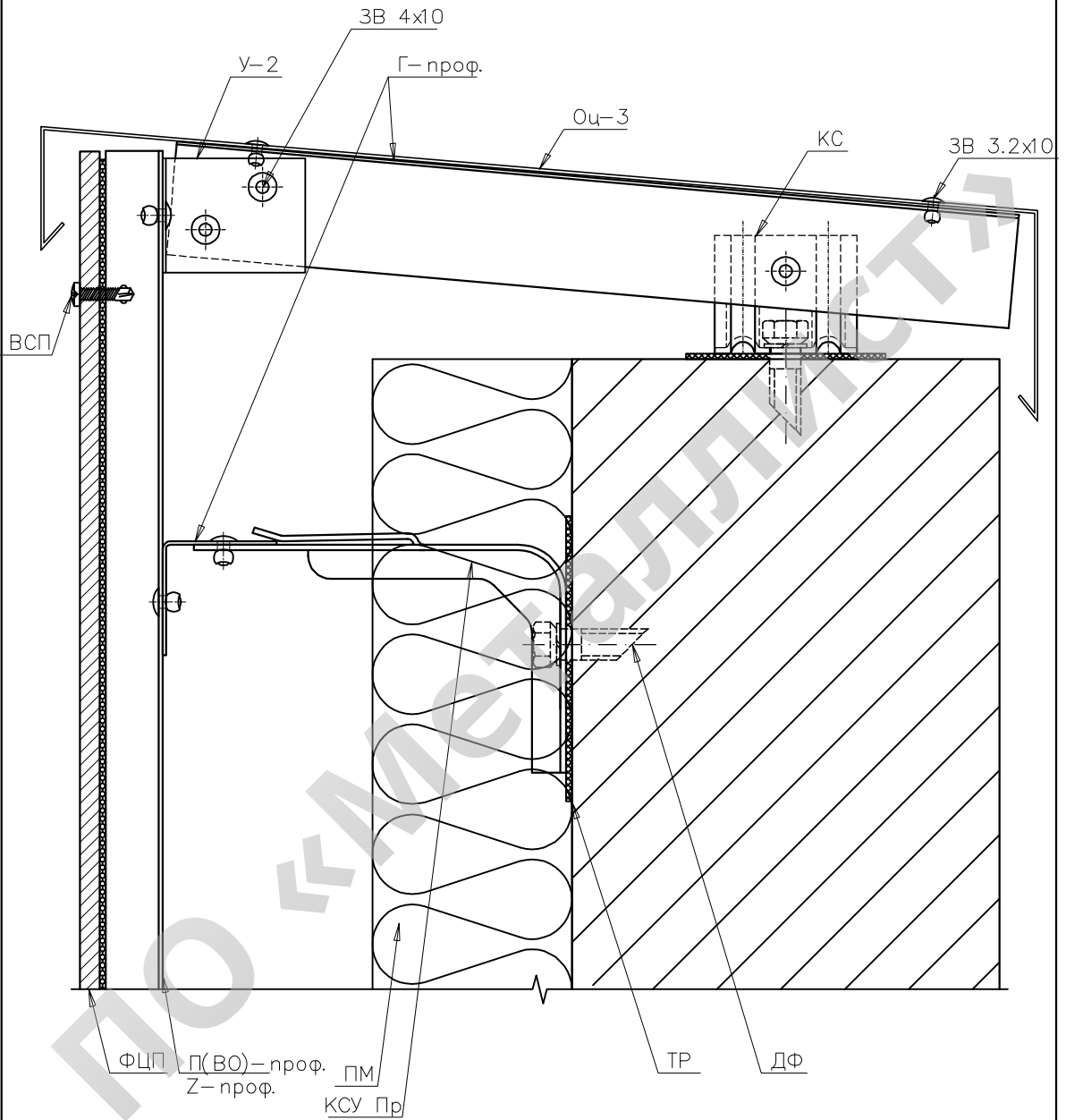


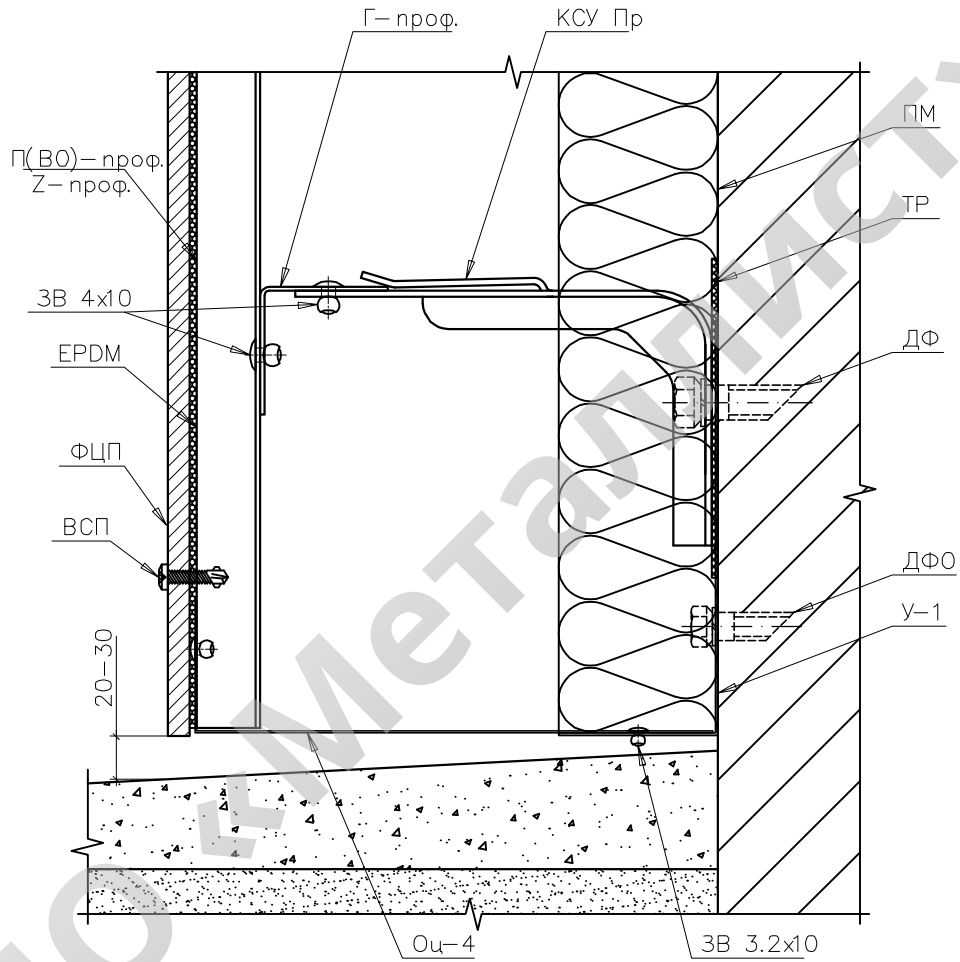
Навесная фасадная система
"ФСМ-2"

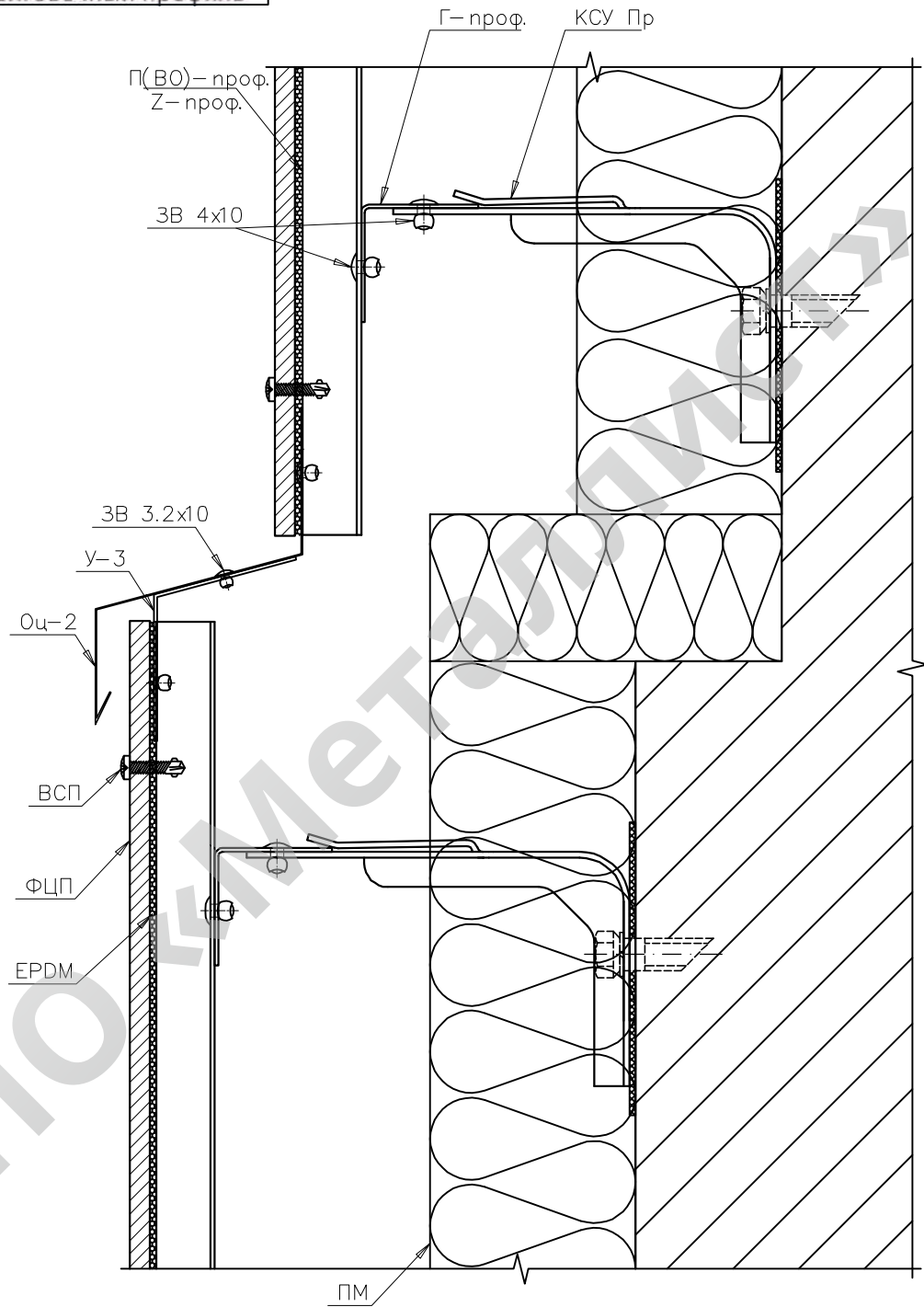
Устройство верхнего оконного откоса. Тип 2

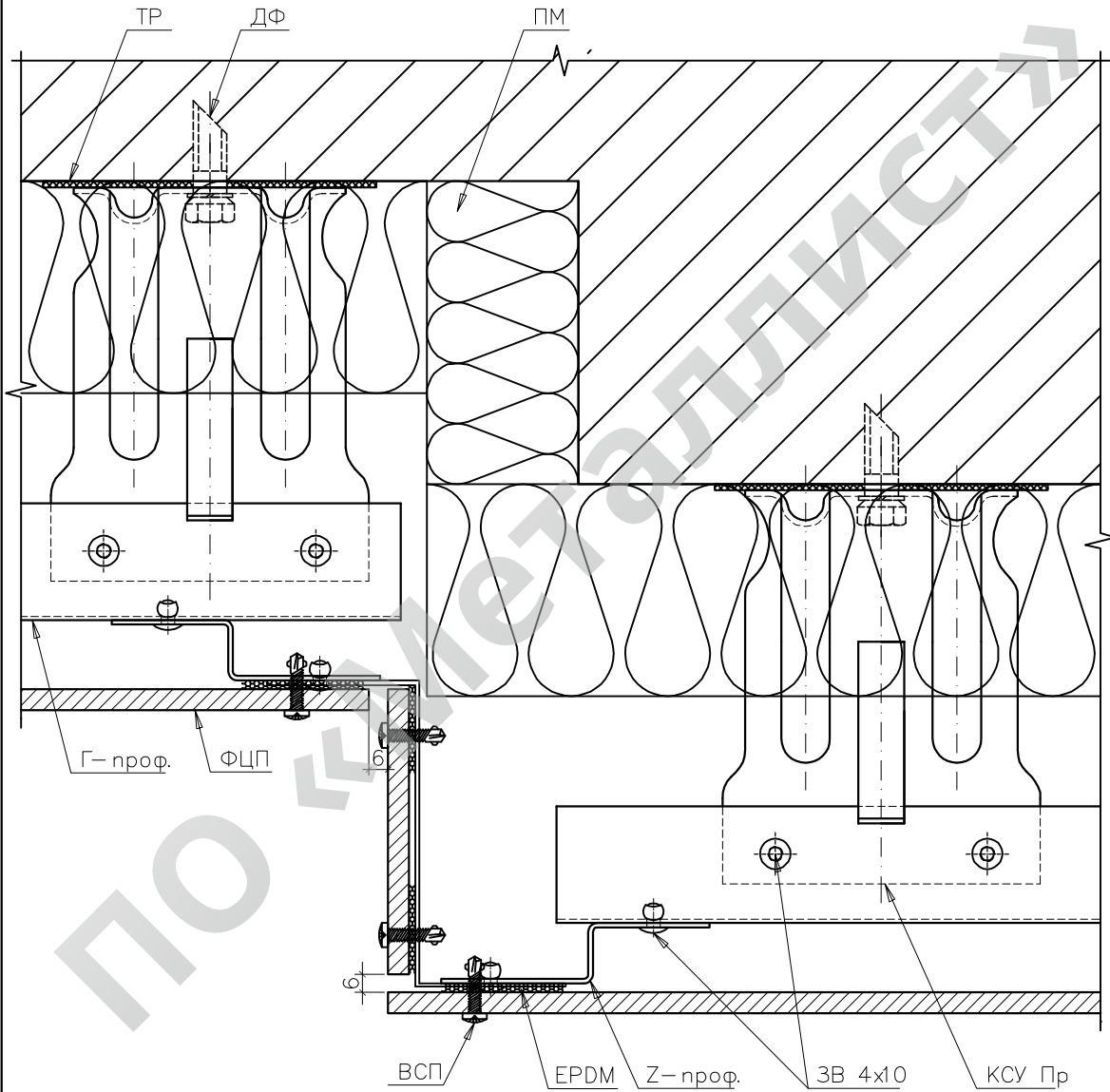
Лист
5.1.23

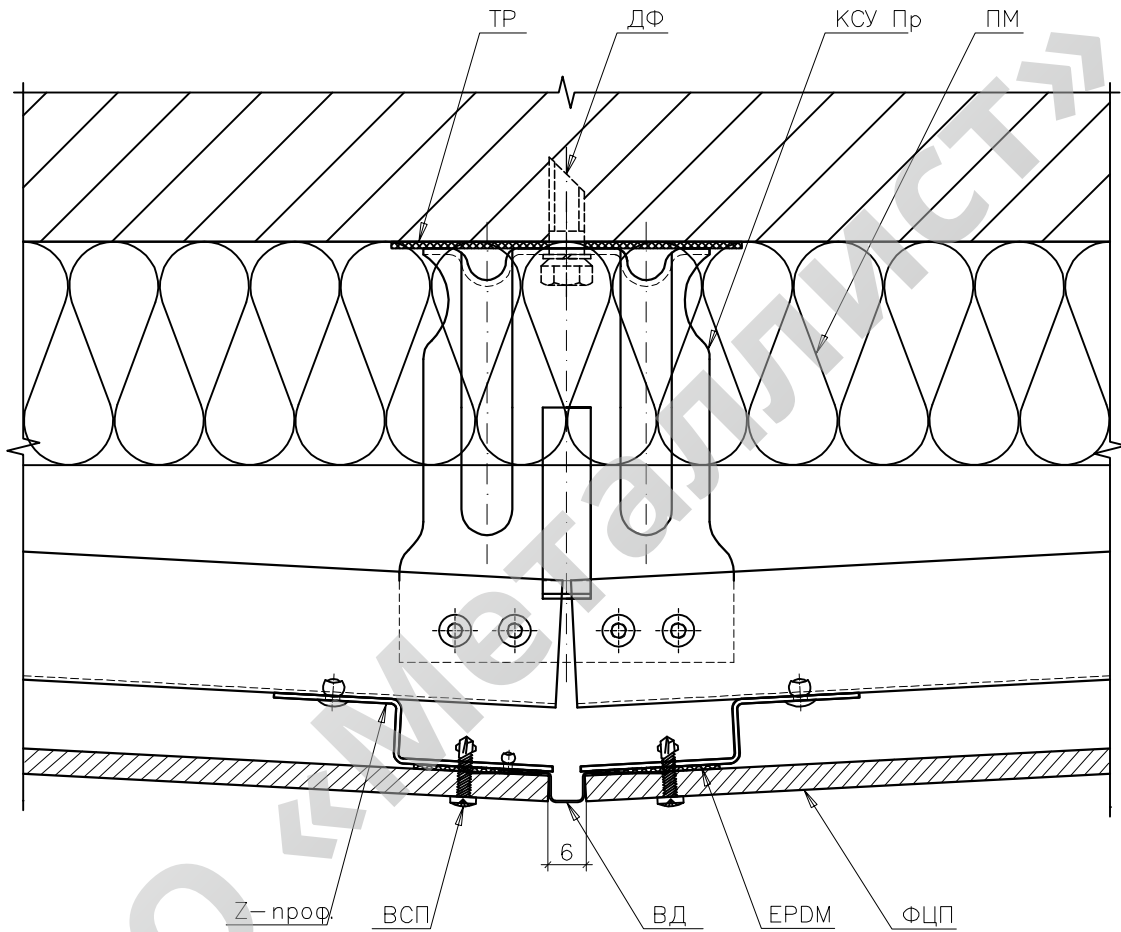




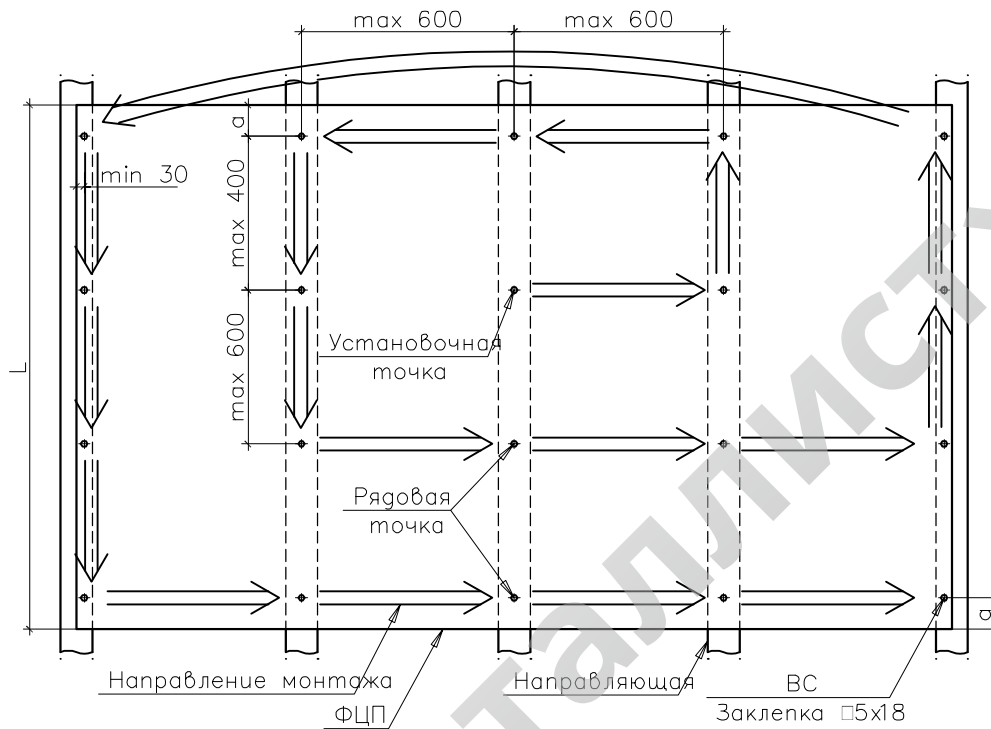




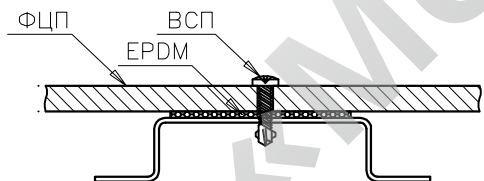




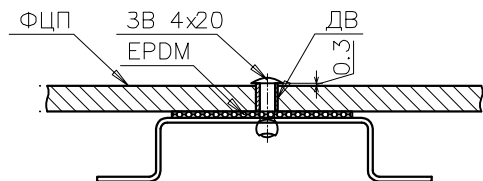
Порядок крепления плит



Узел крепления плит саморезом



Узел крепления плит заклепкой

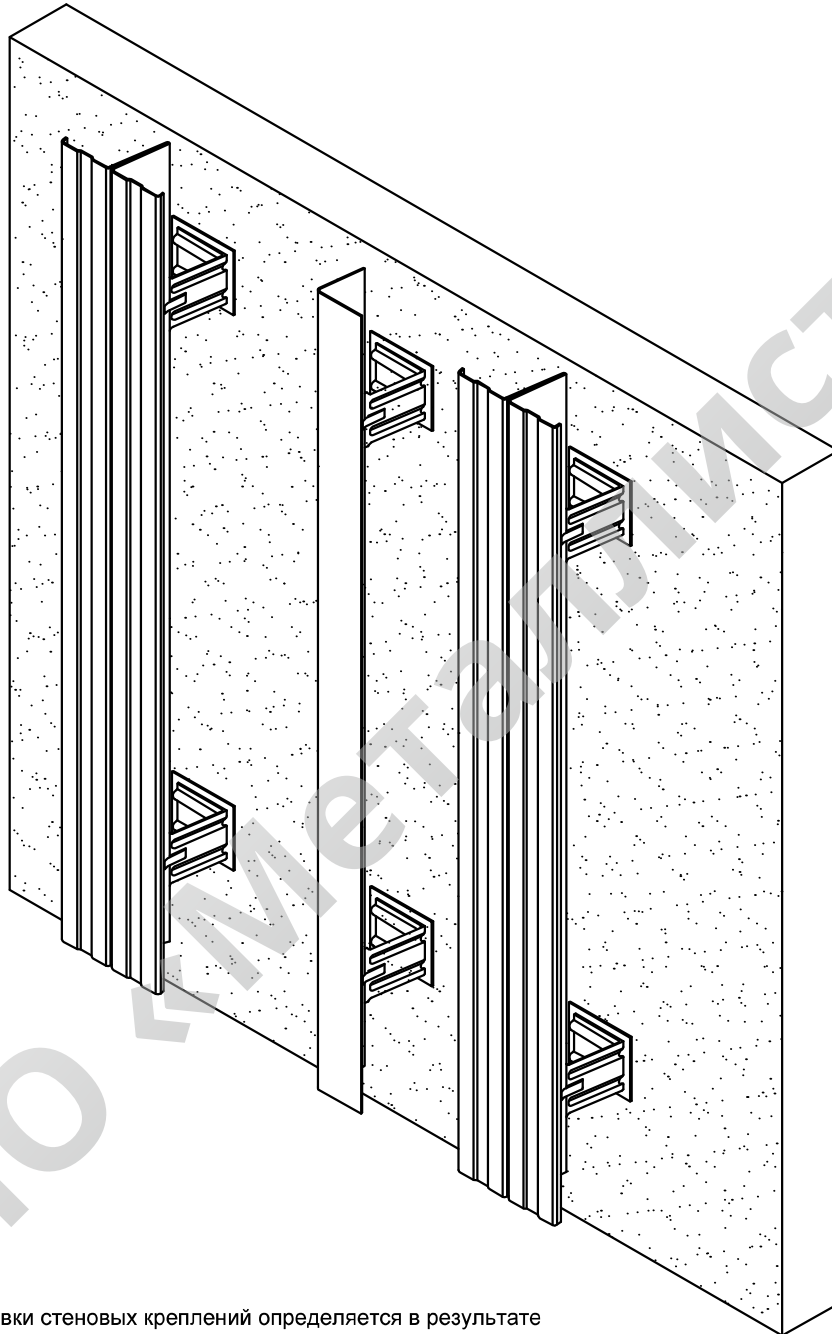


Длина плиты облицовки L, мм	Расстояние точек крепления от верхней и нижней кромок плиты облицовки а, мм
< 1000	50
1000-1500	100
> 1500	150

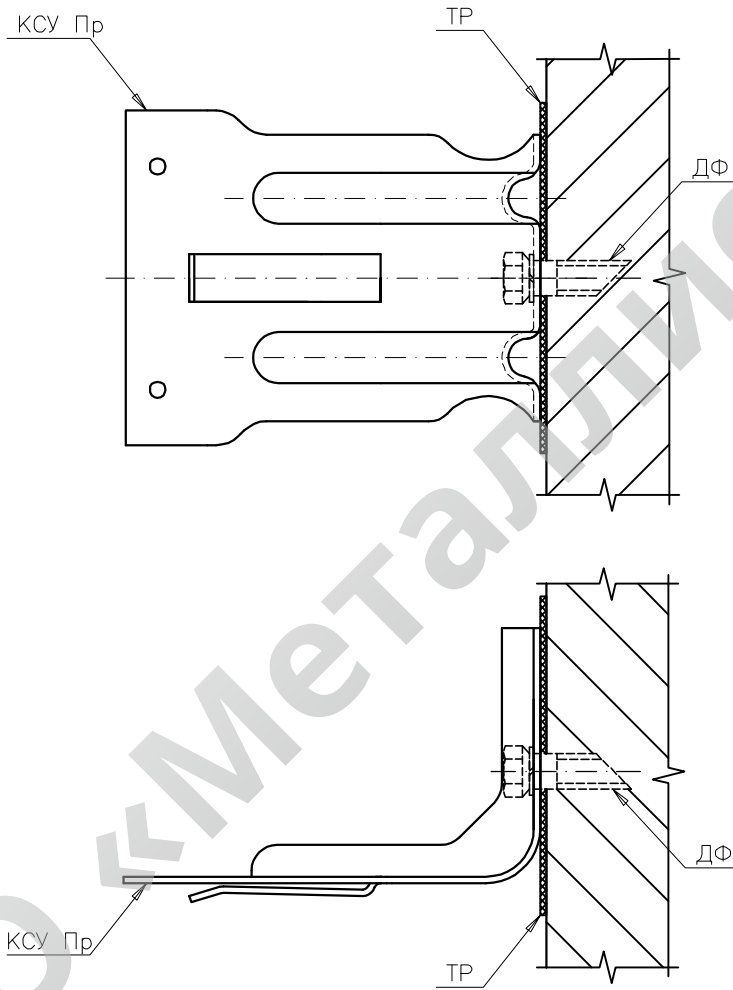
1. Крепление в установочной точке: диаметр отверстия в плите соответствует диаметру крепежного элемента. Крепление в рядовой точке: диаметр отверстия в плите больше диаметра крепежного элемента.
2. Центры отверстий и их диаметры для установки крепежных элементов, а также работы по монтажу облицовочных плит, должны соответствовать рекомендациям производителей.
3. Для исключения повреждения плит используется специальный инструмент с регулировкой степени затяжки заклепок или специальные дистанционные втулки.
4. Облицовочные плиты применяют размером: длина до 3050мм, ширина до 1500мм, толщина 6-10мм.

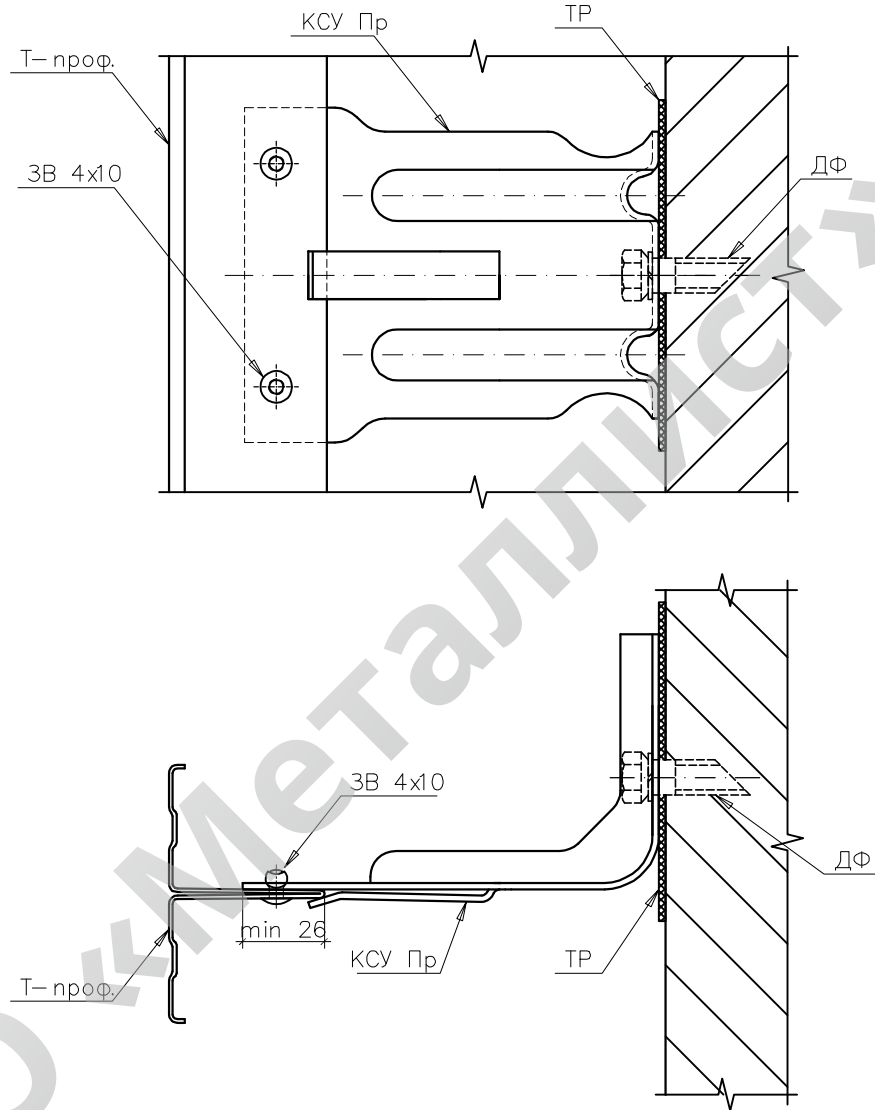


5.2. ВЕРТИКАЛЬНАЯ СИСТЕМА

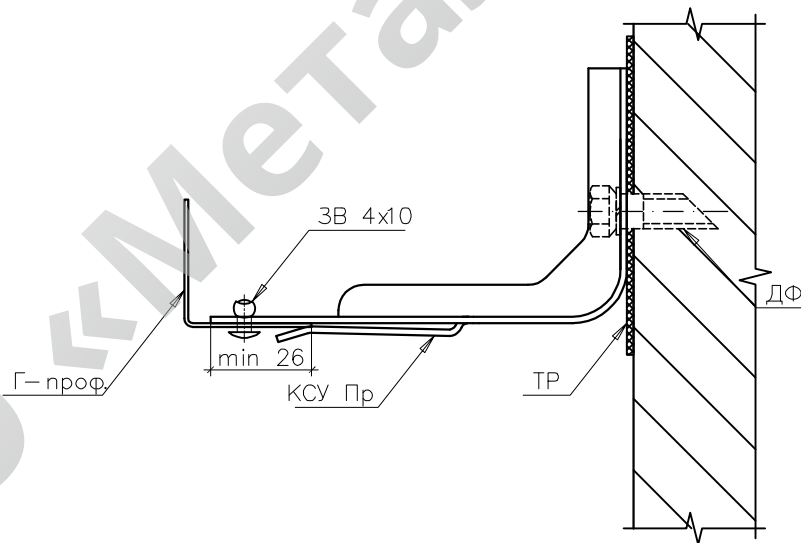
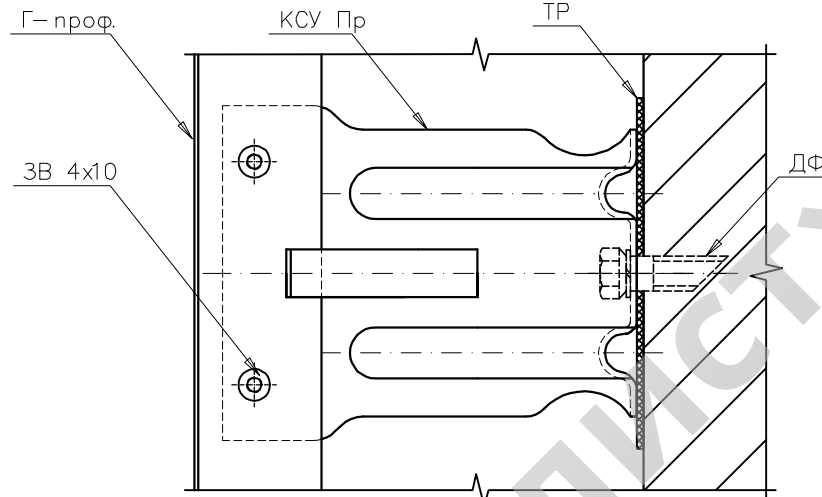


1. Шаг установки стеновых креплений определяется в результате прочностного расчета.
2. Шаг установки вертикальных направляющих в соответствие с шагом раскладки плит.

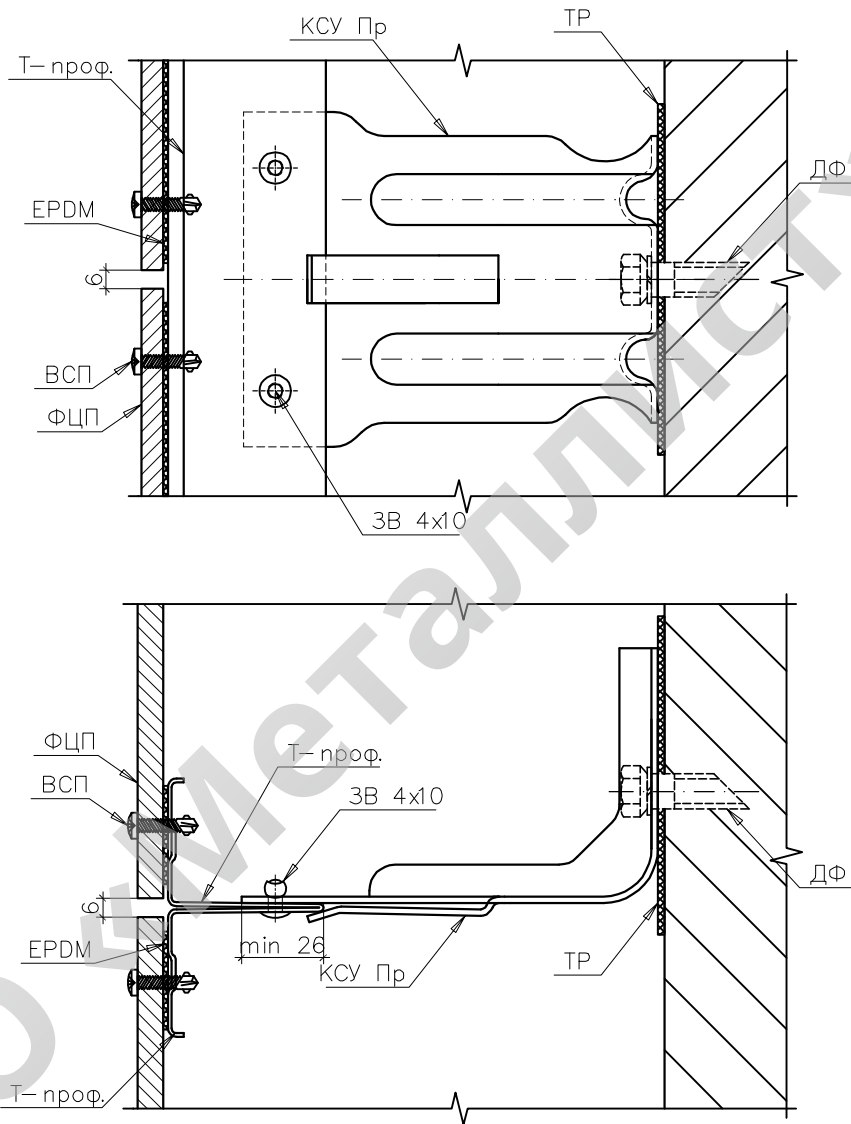


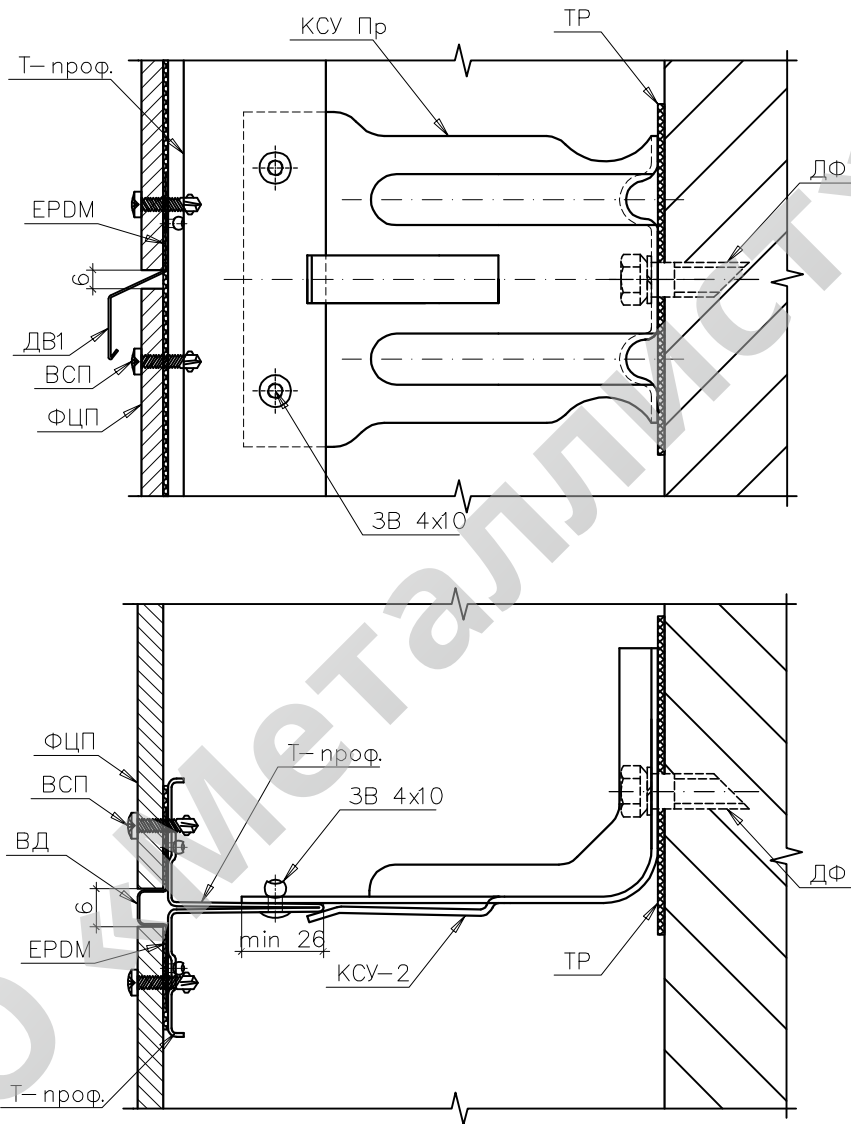


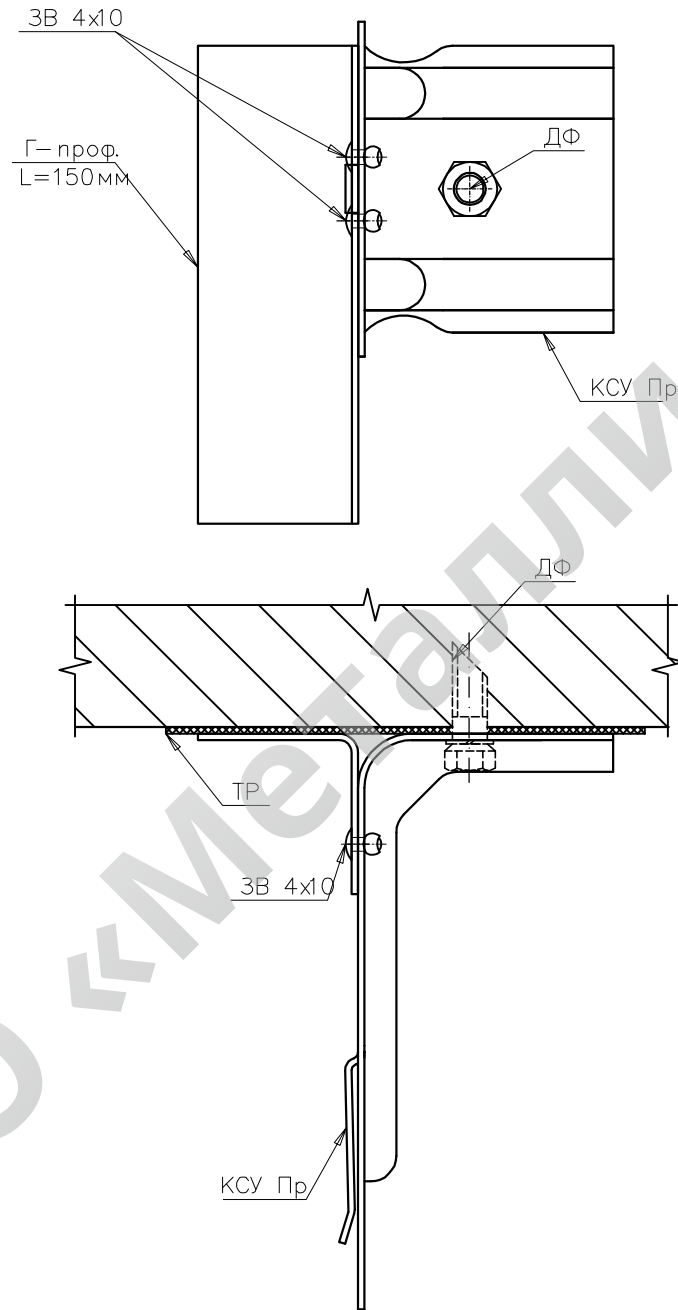
1. Стеновое крепление AR П выбирается по результатам прочностного расчета

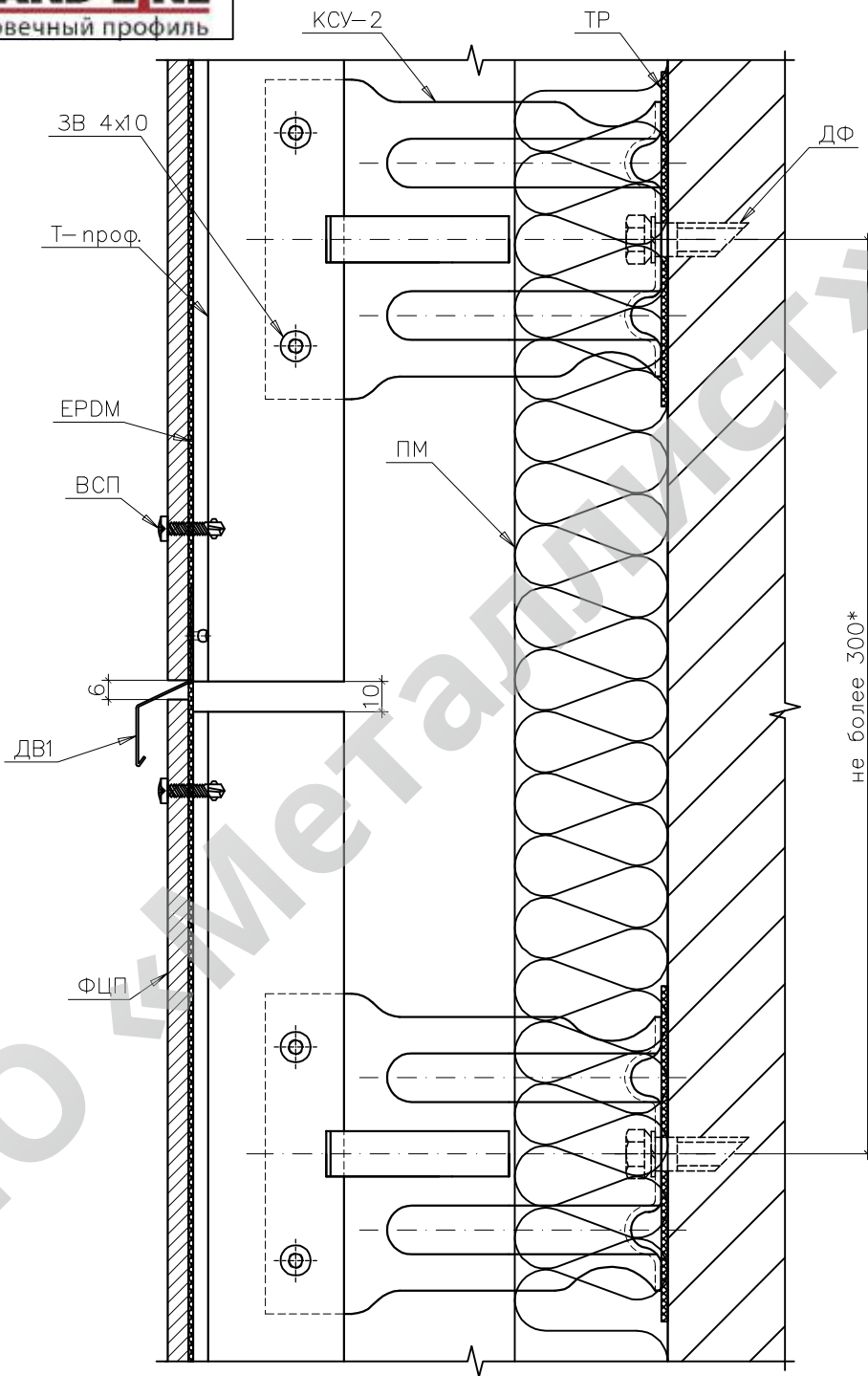


1. Стеновое крепление AR П выбирается по результатам прочностного расчета

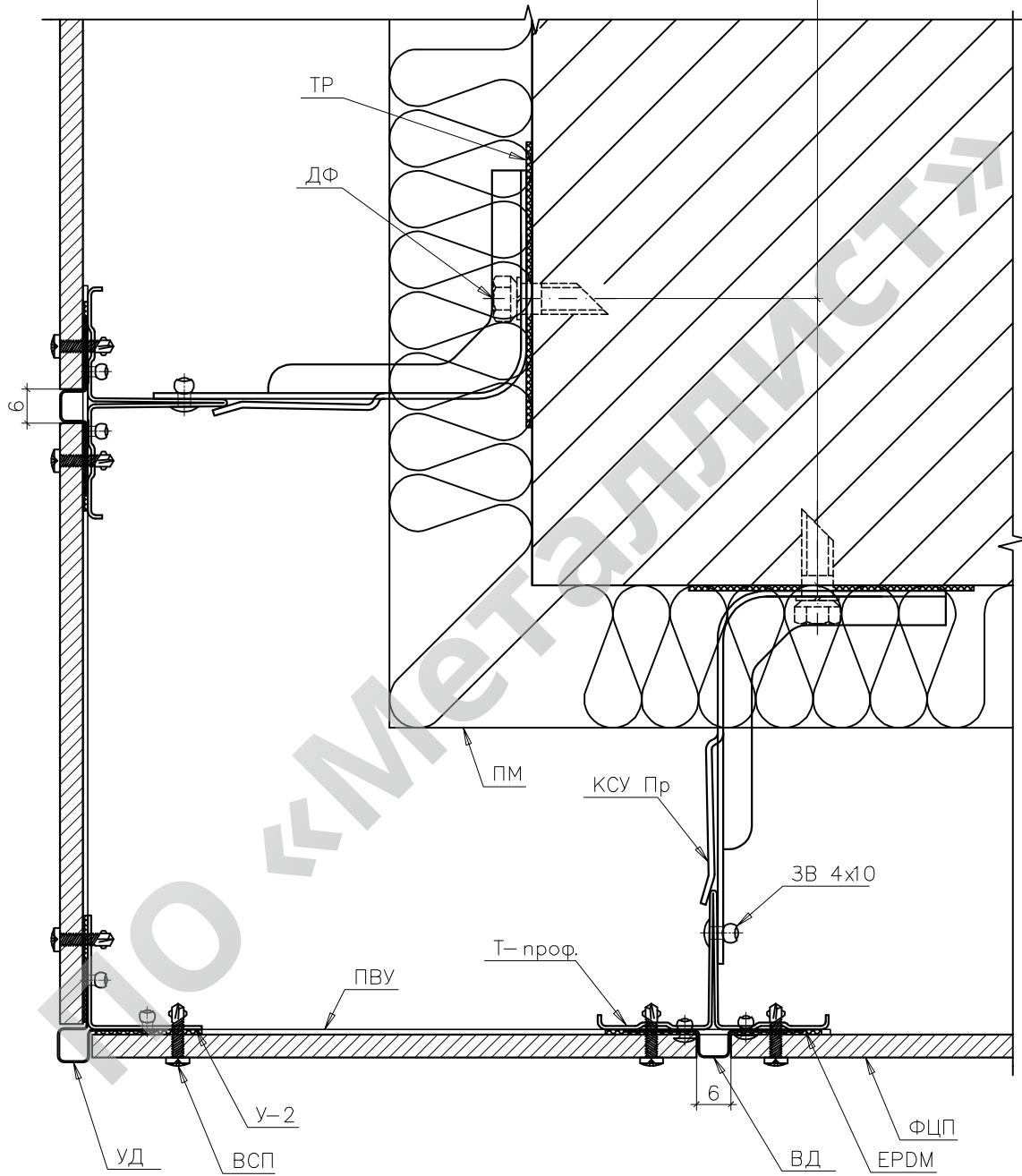


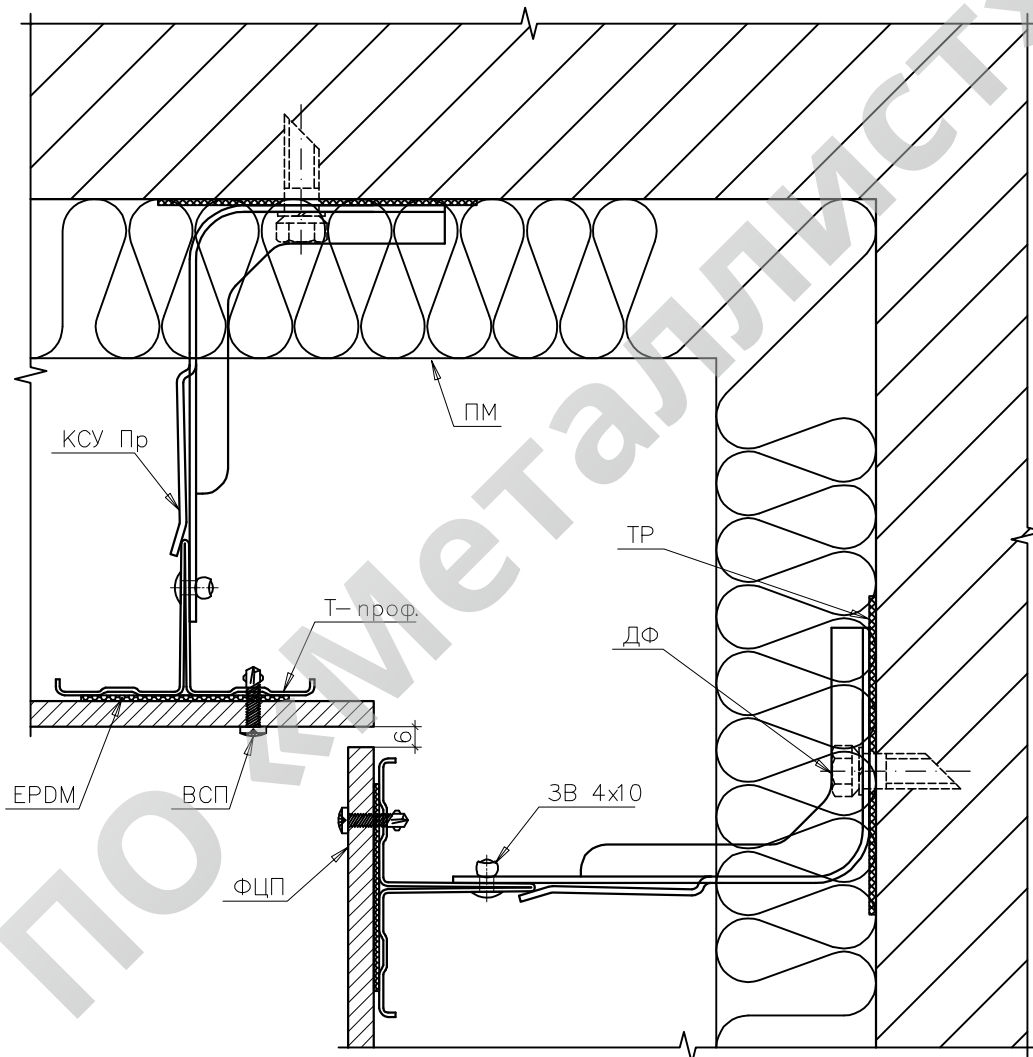


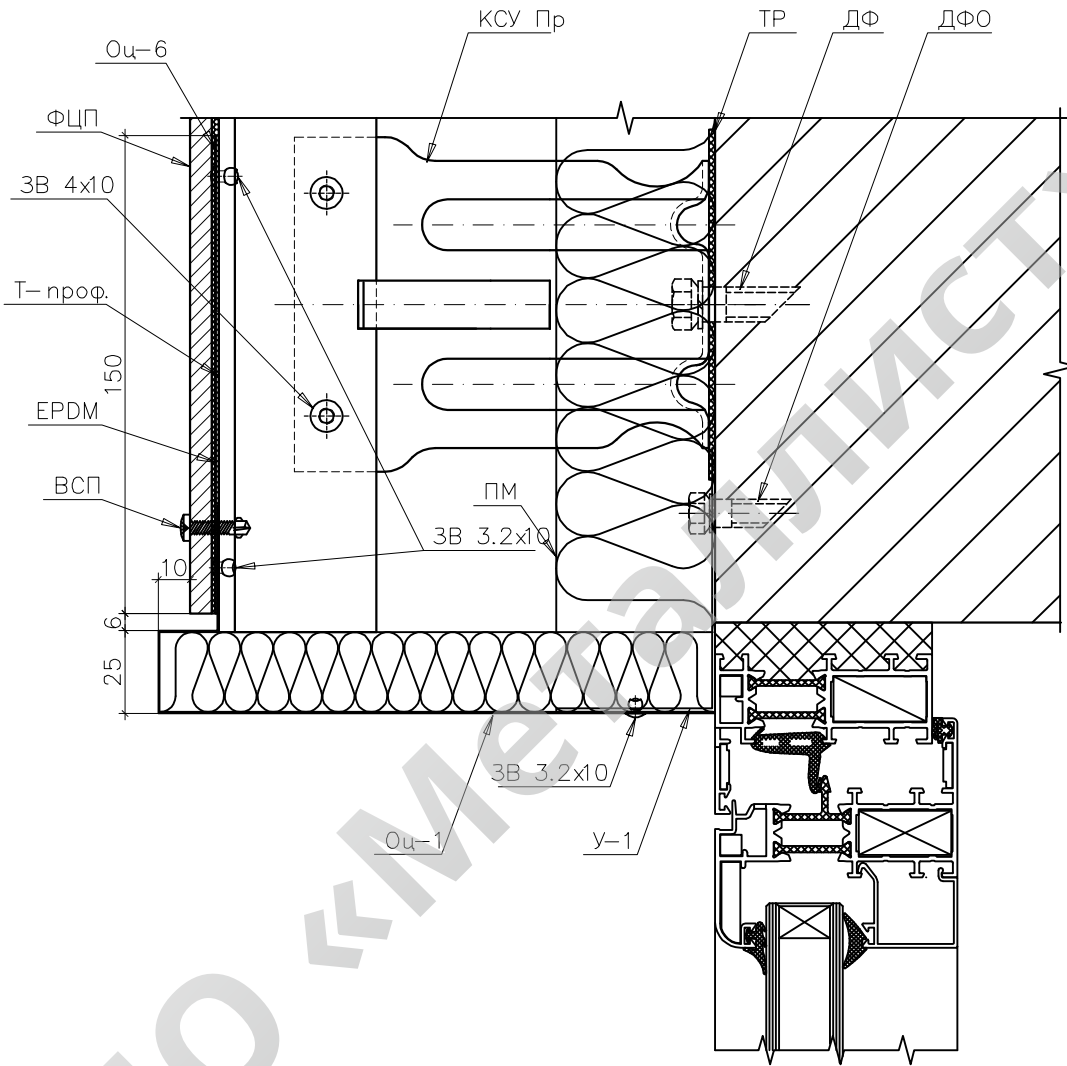


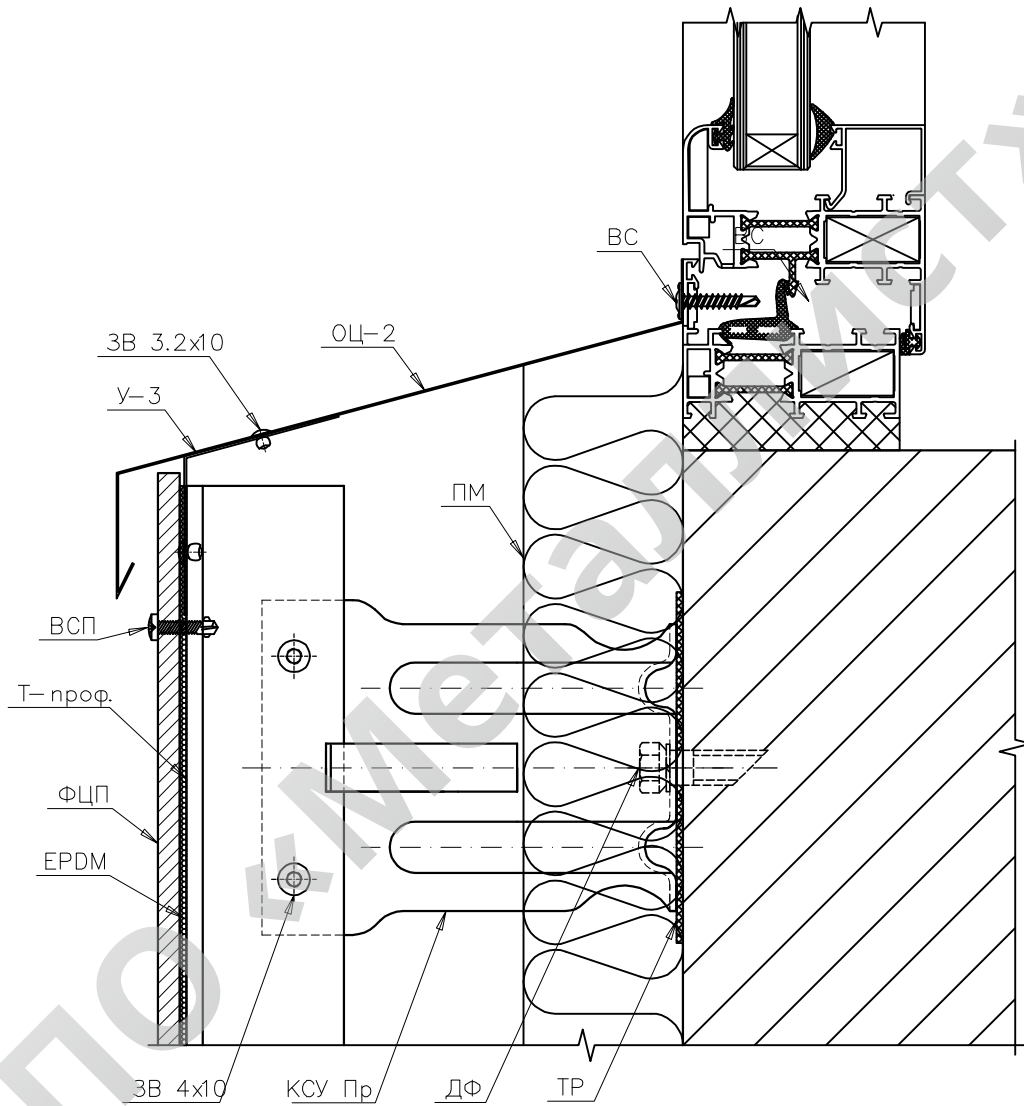


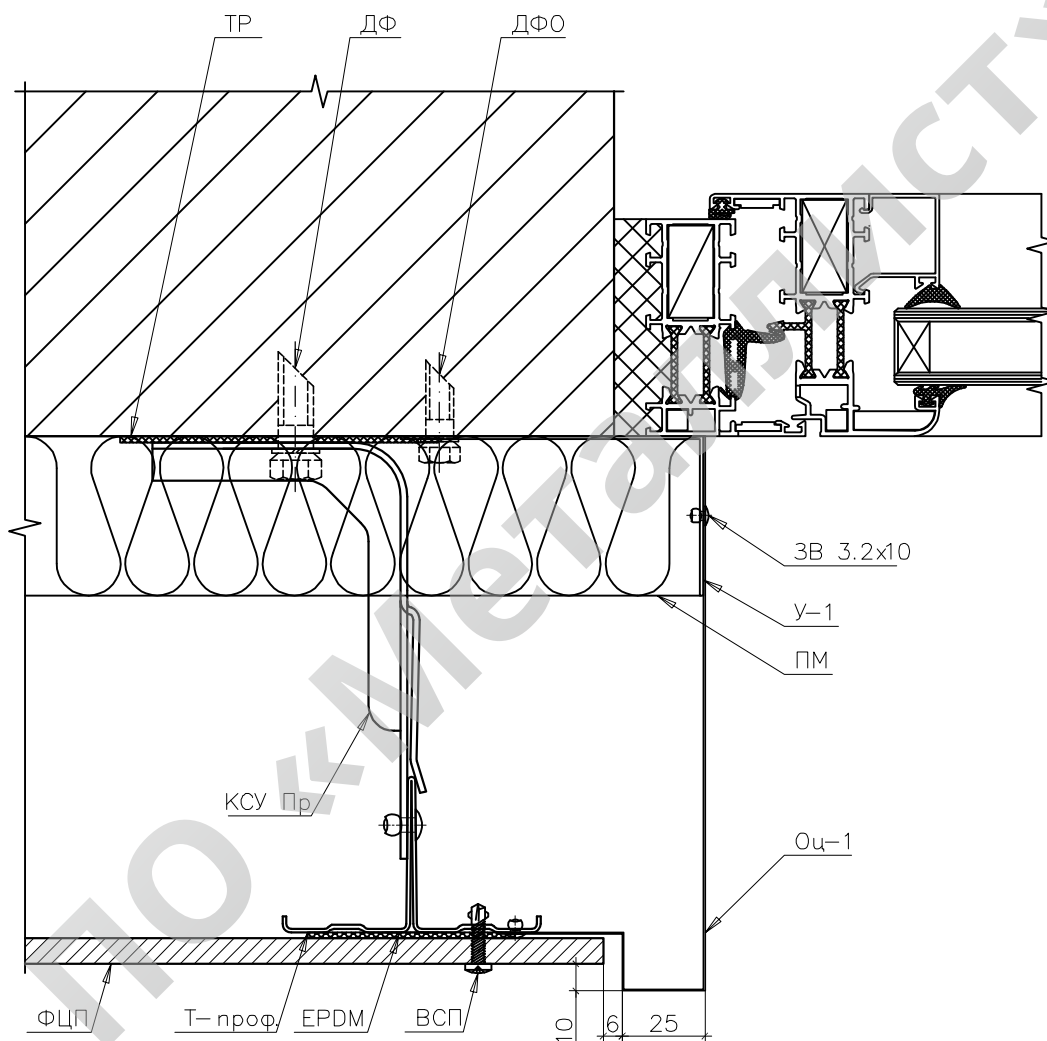
1. *-при больших размерах должно подтверждаться расчетами



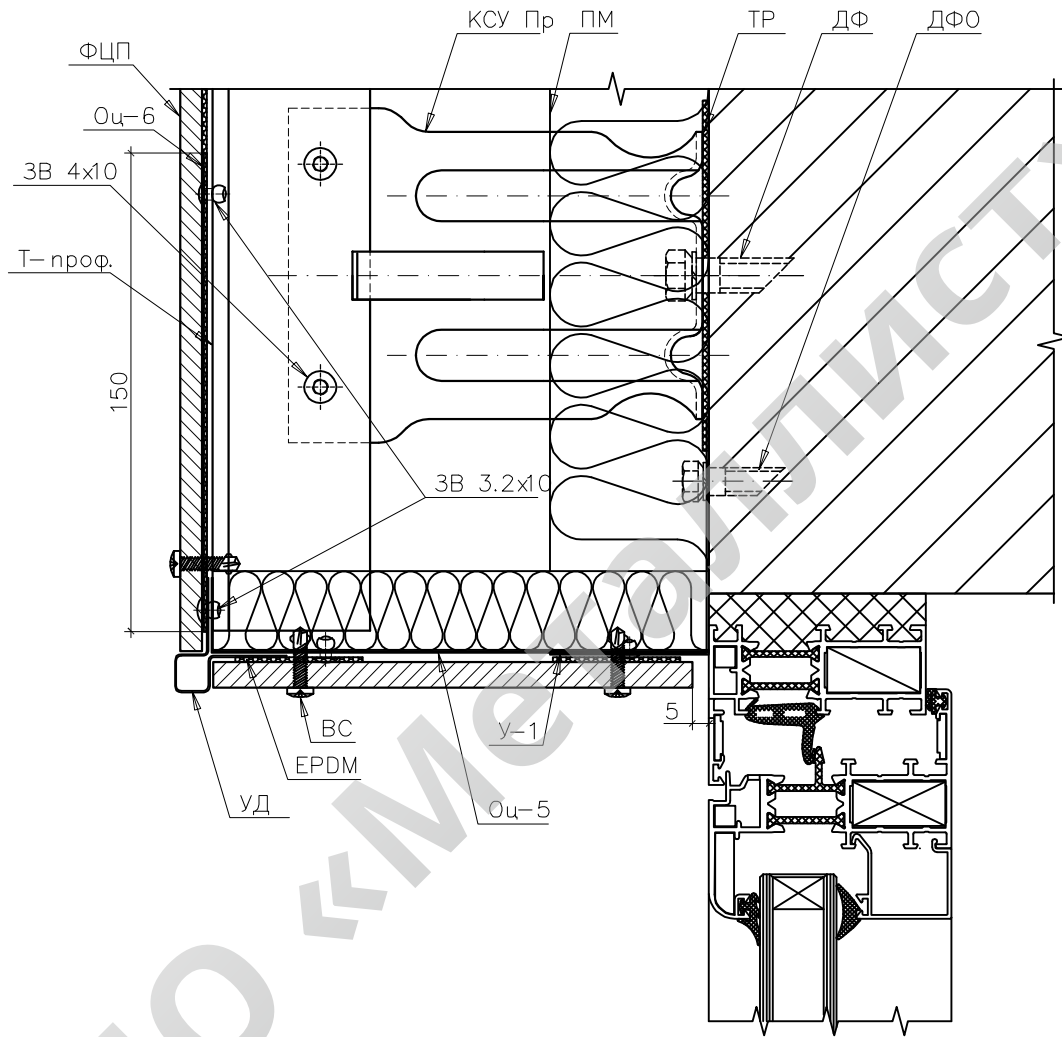


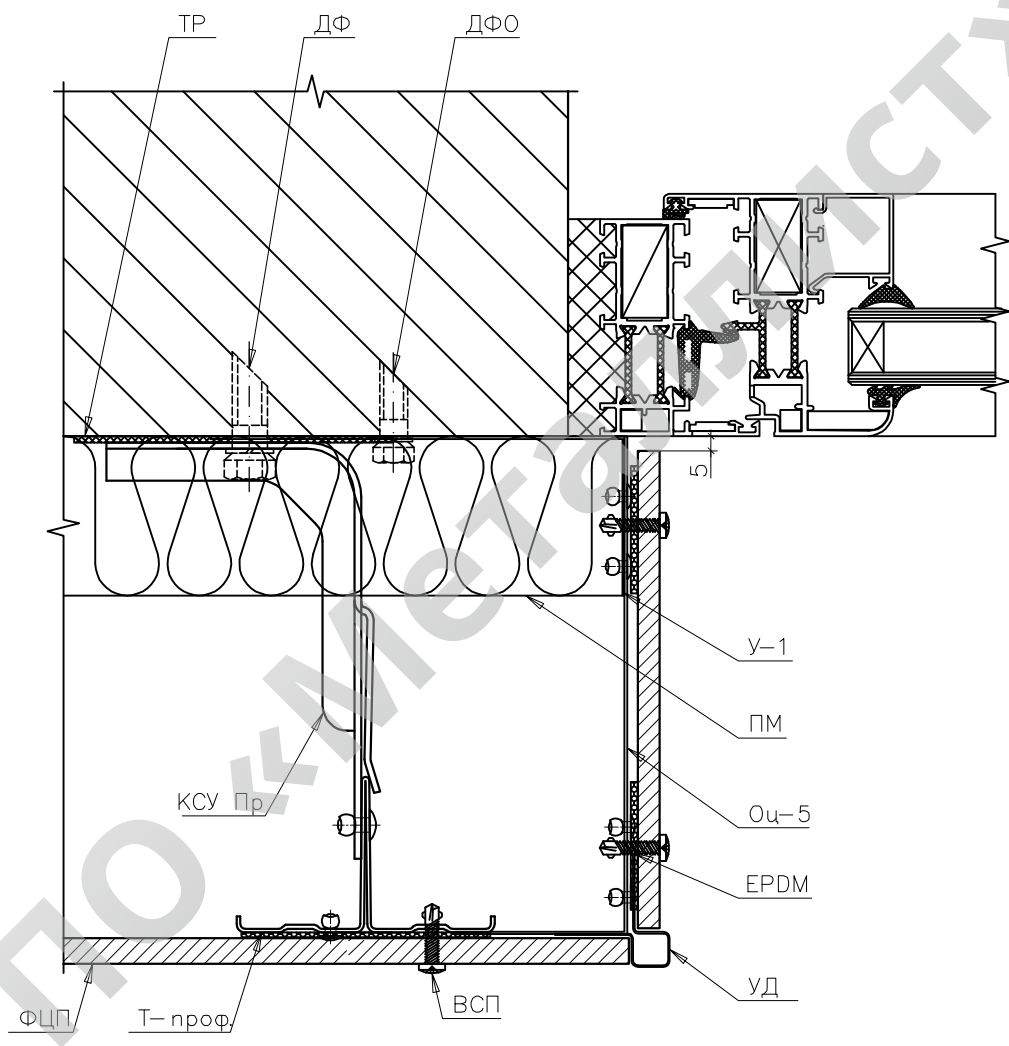




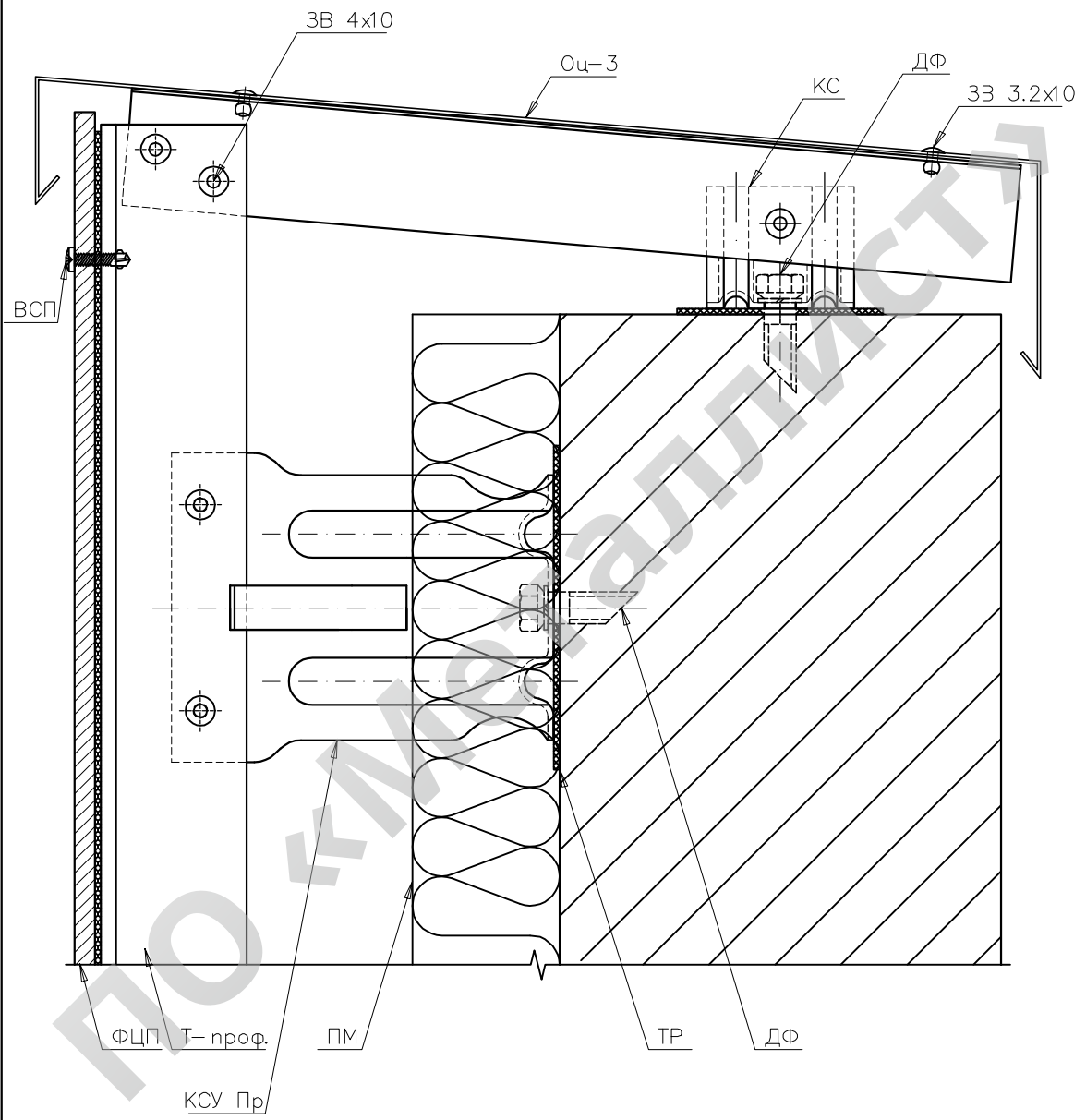


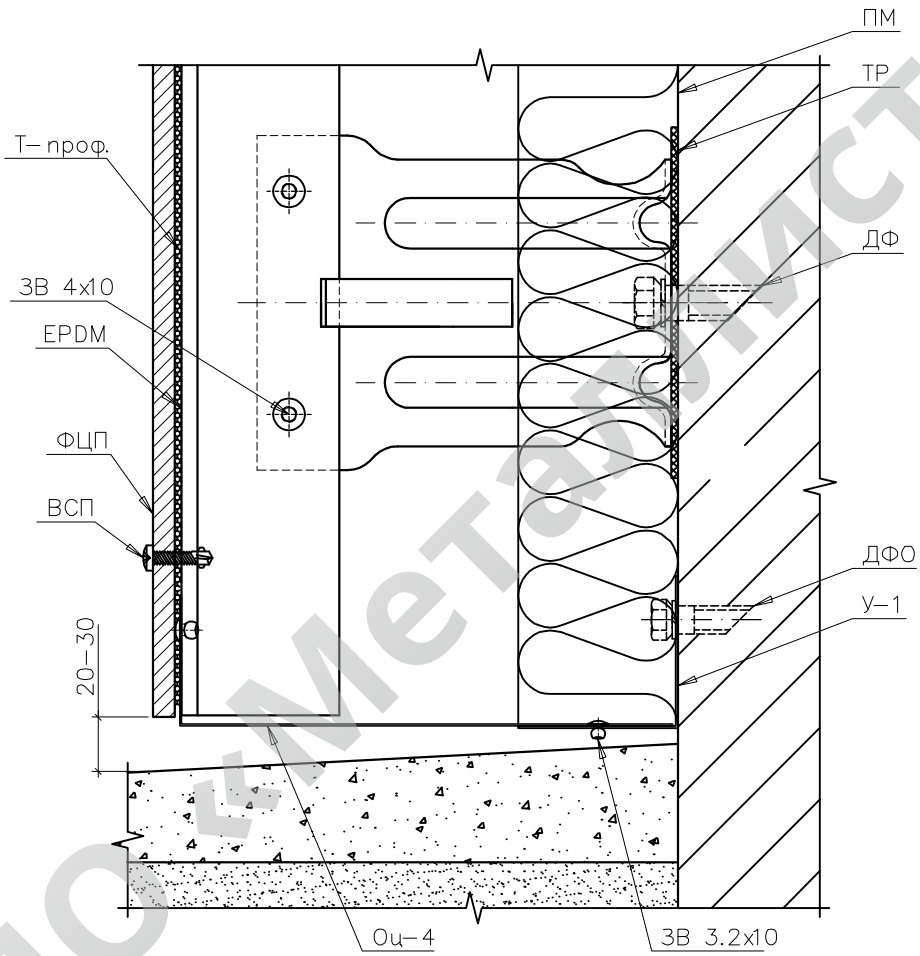
1. Возможно применение Г-проф.

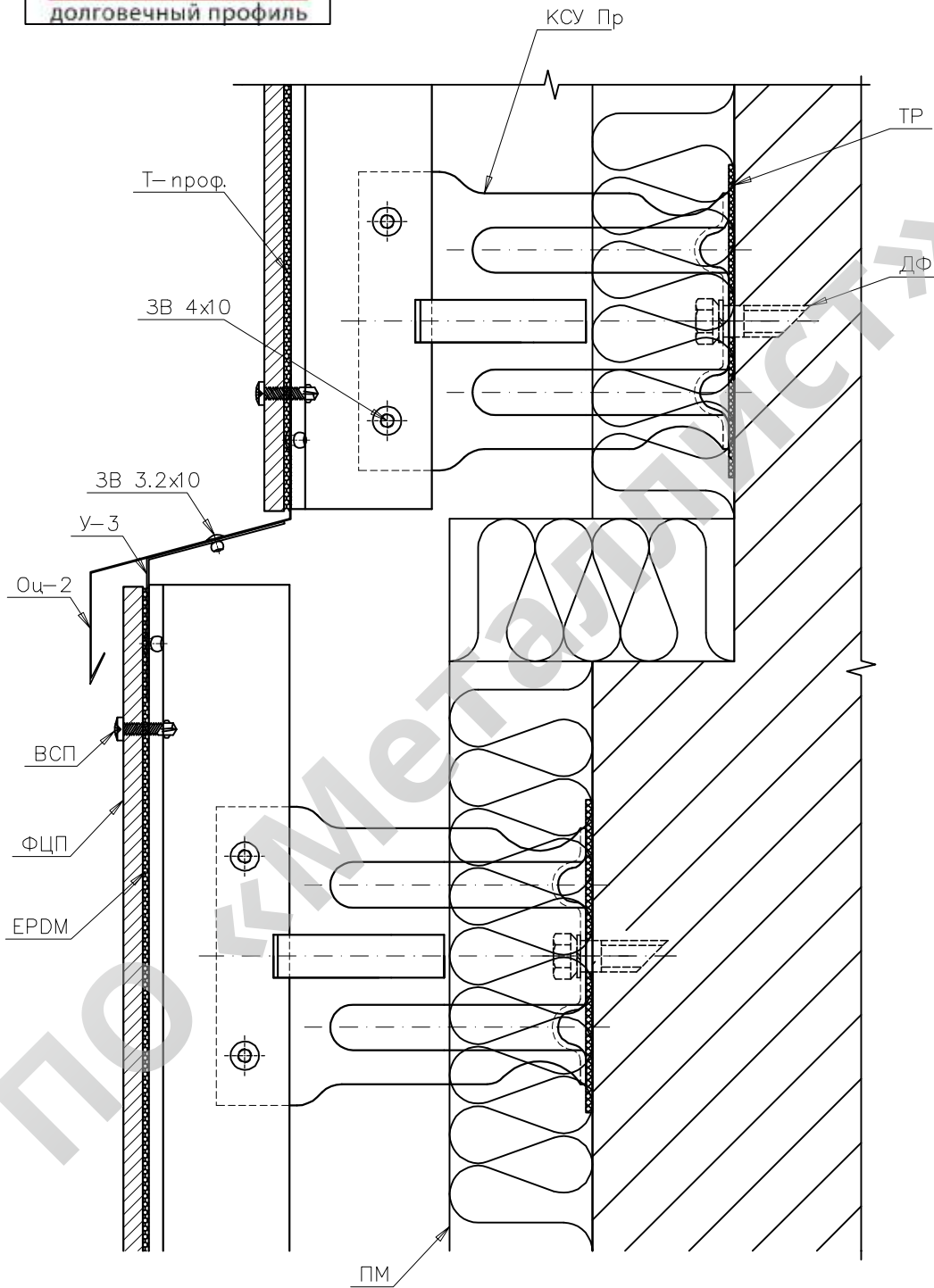


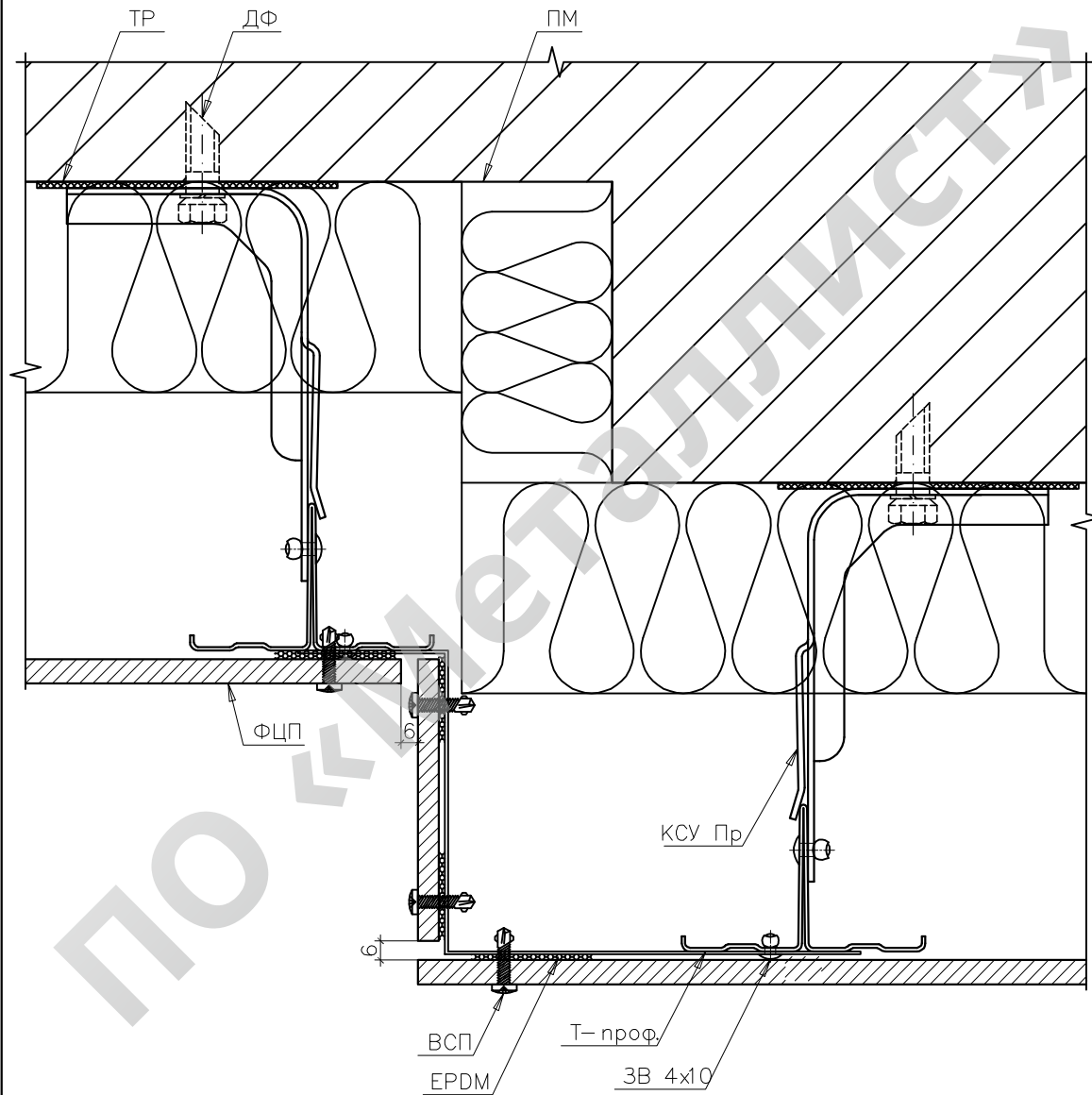


1. Возможно применение Г-проф.





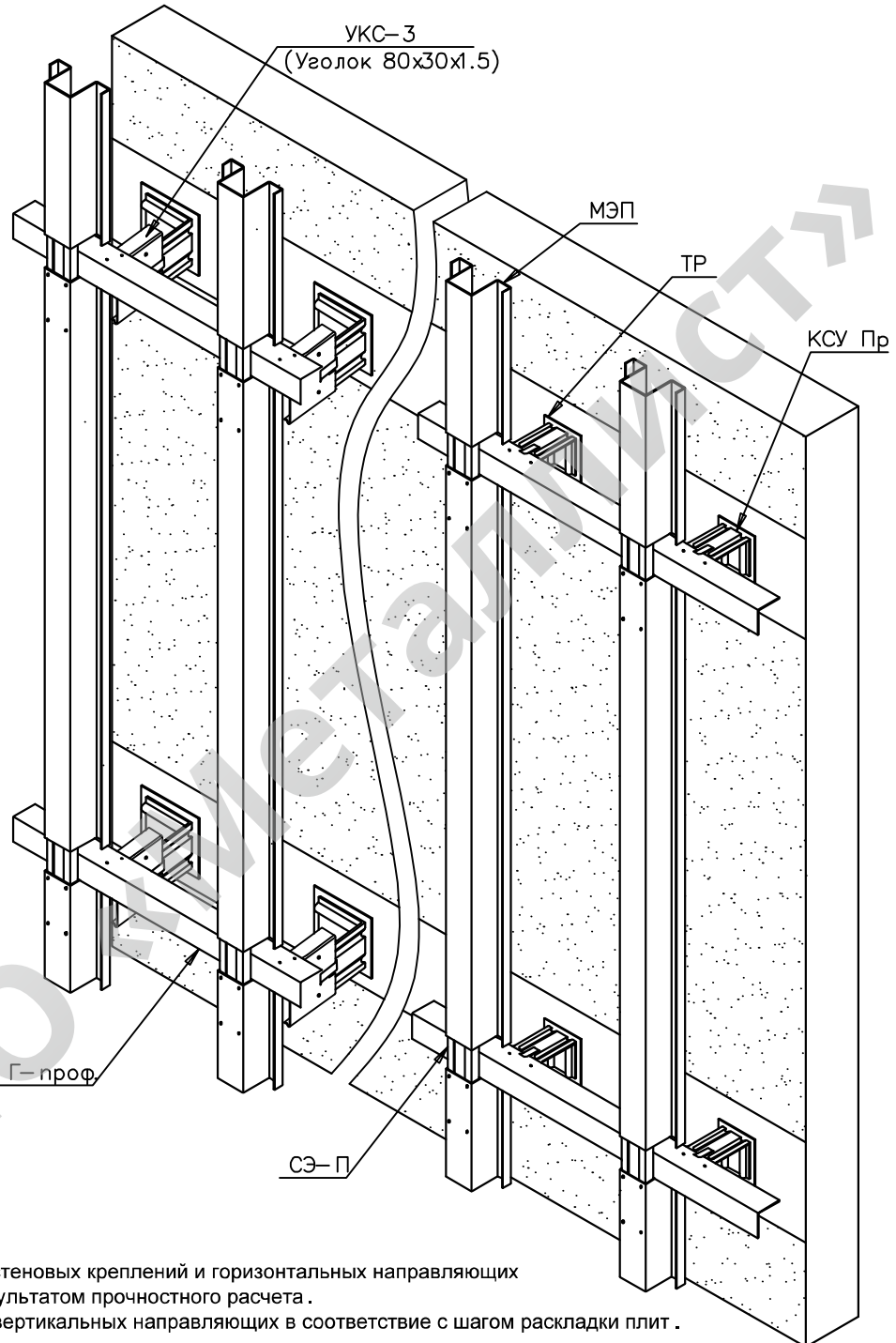




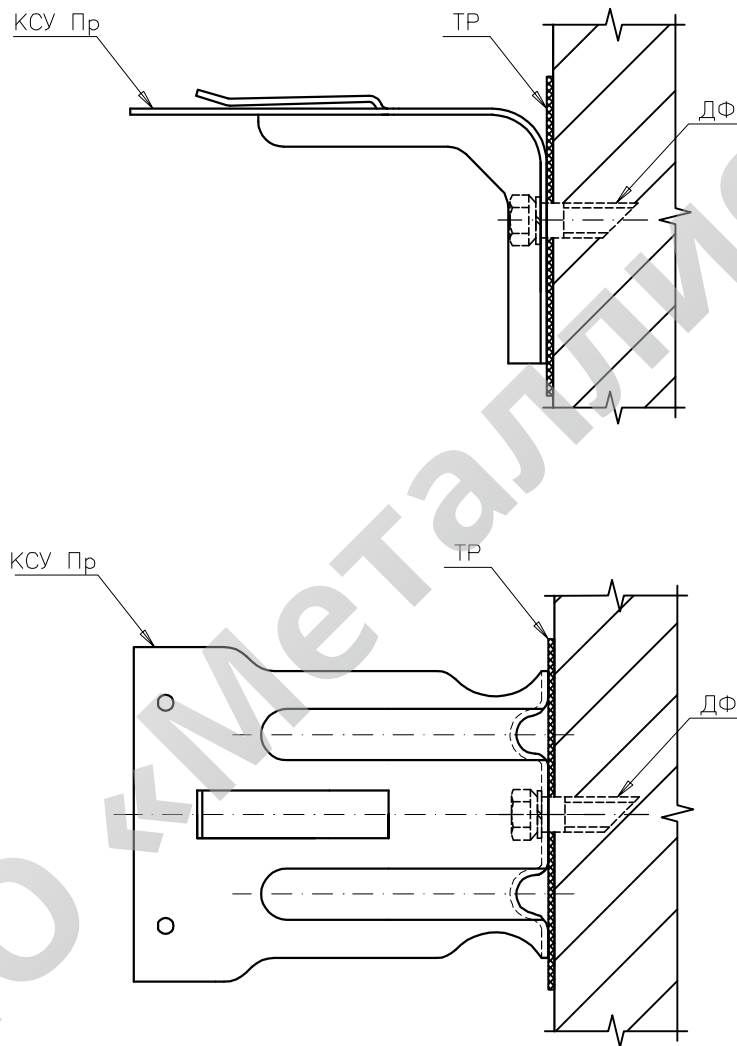


5.3. МЕЖЭТАЖНАЯ СИСТЕМА

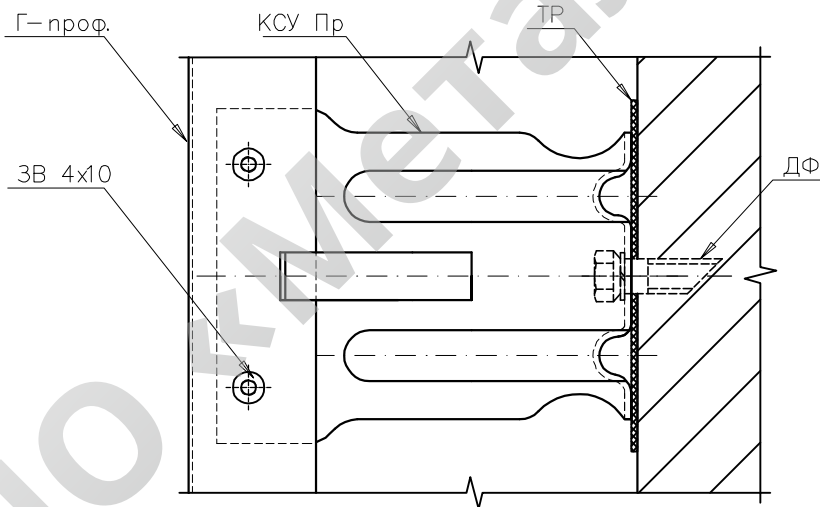
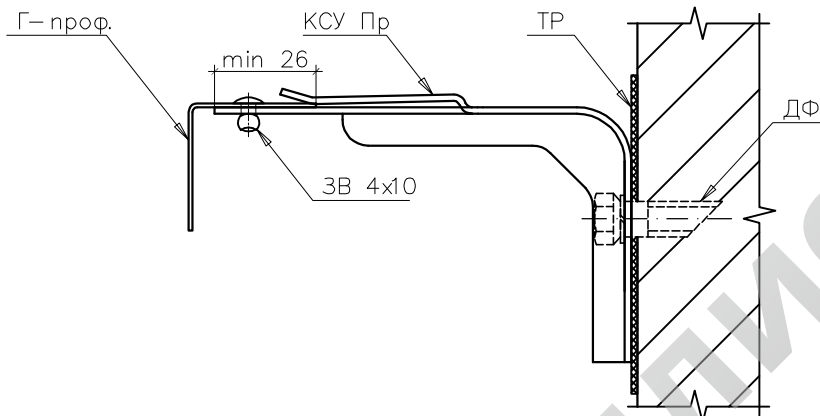
ПО «Металлист»



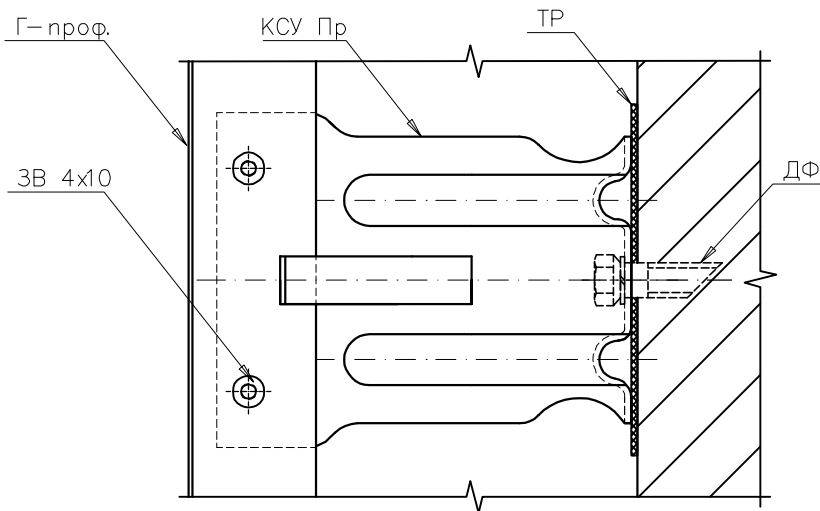
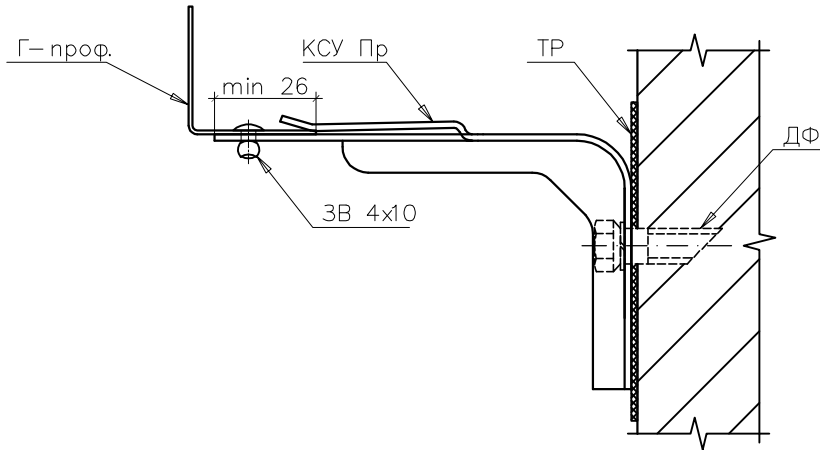
1. Шаг установки стеновых креплений и горизонтальных направляющих определяется результатом прочностного расчета.
2. Шаг установки вертикальных направляющих в соответствии с шагом раскладки плит.



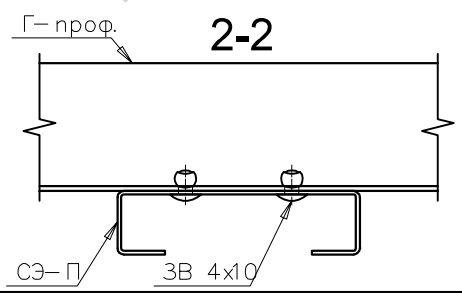
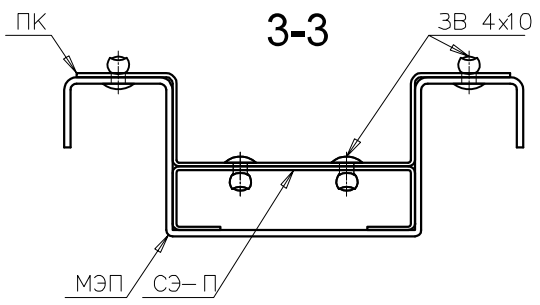
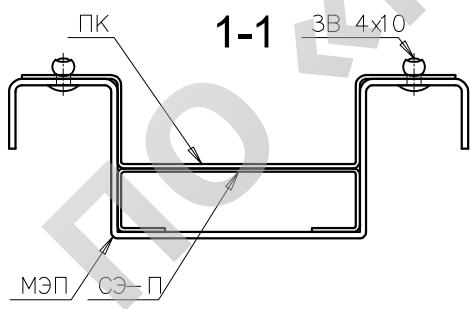
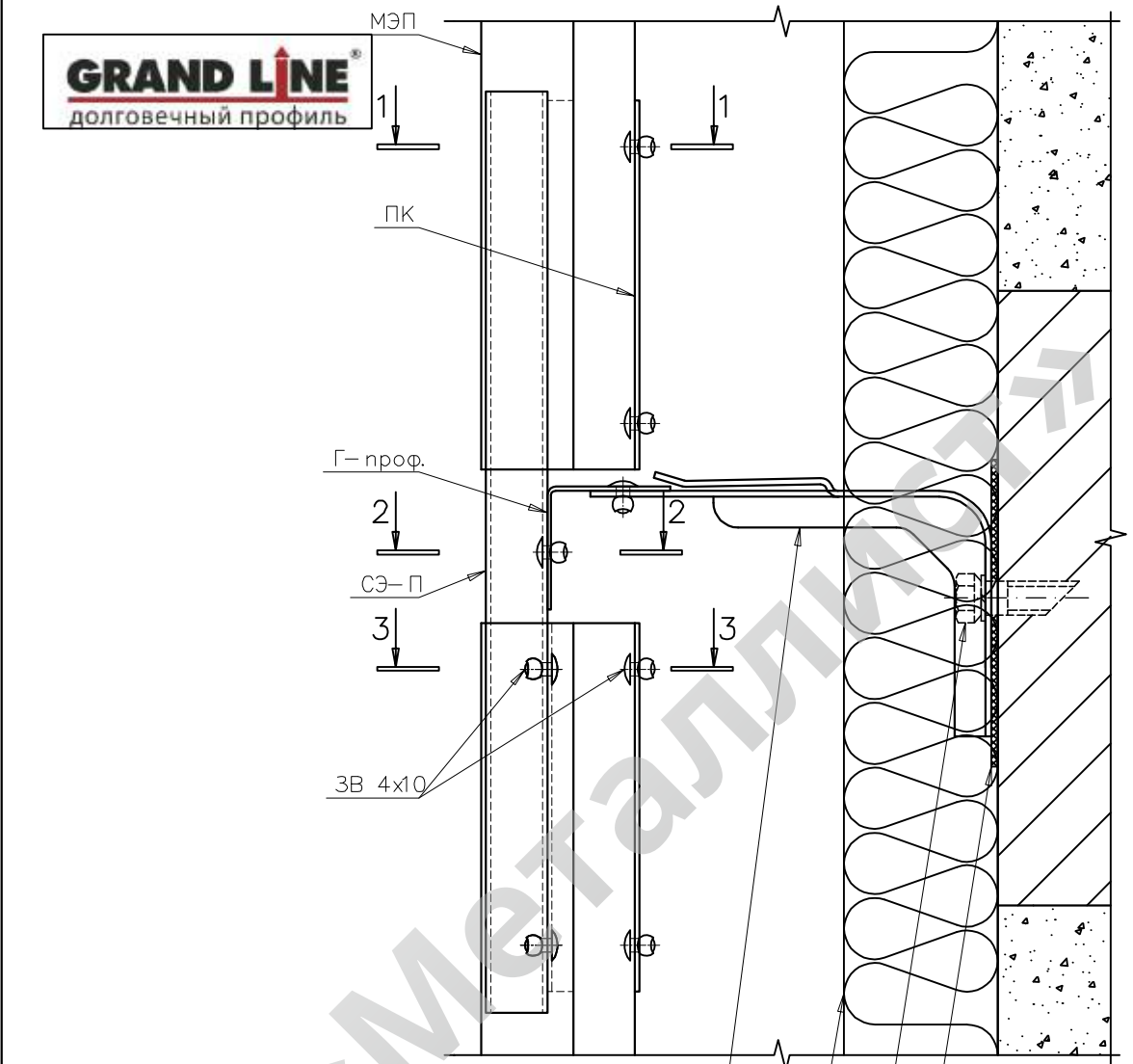
1. Возможно вертикальное расположение кронштейна с использованием УКС-3



1. Возможно крепление при помощи самонарезающих винтов ВСК



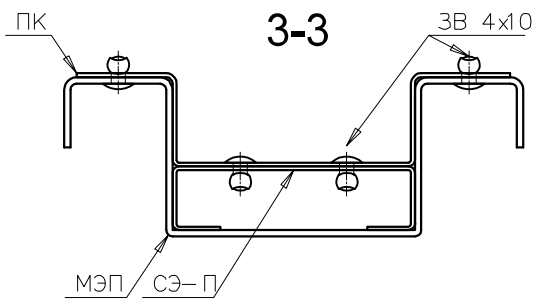
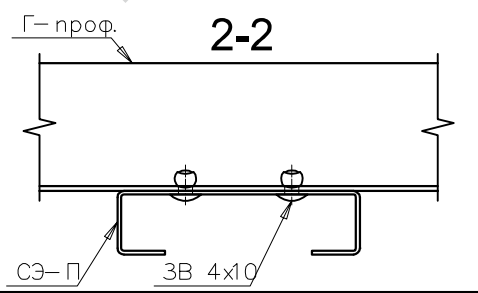
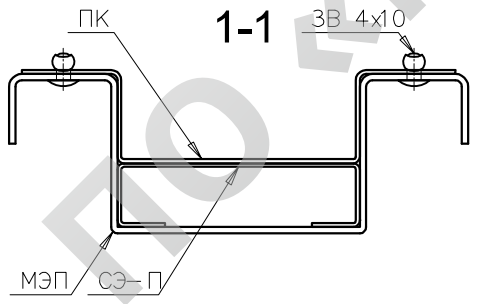
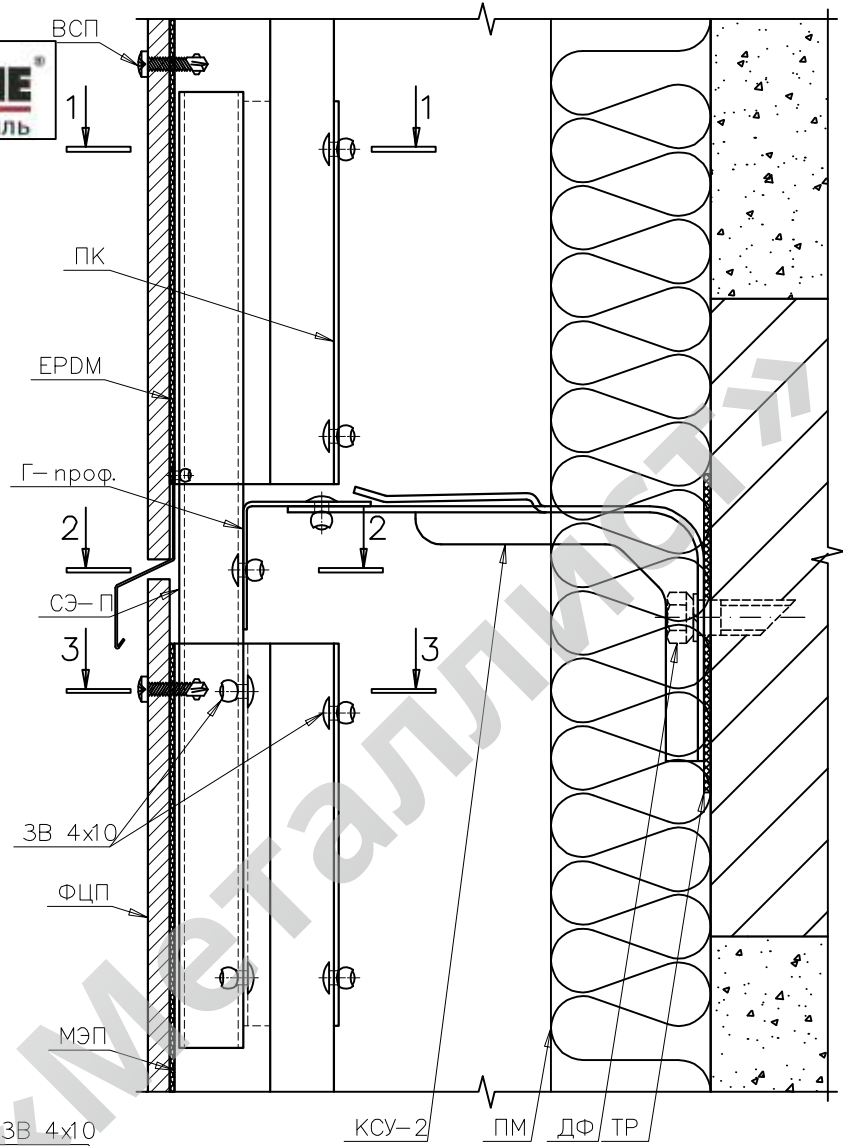
1. Возможно крепление при помощи самонарезающих винтов ВСК



Навесная фасадная система "ФСМ-2"

Крепление межэтажного профиля

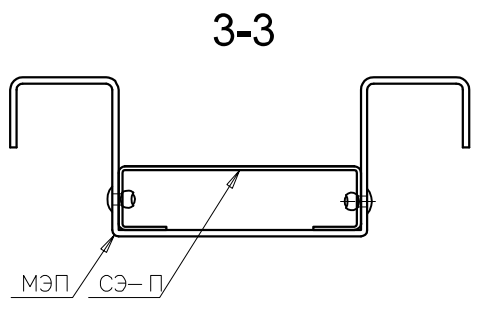
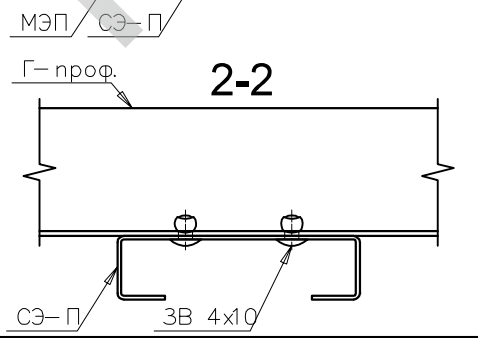
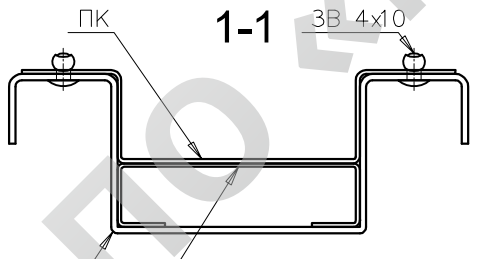
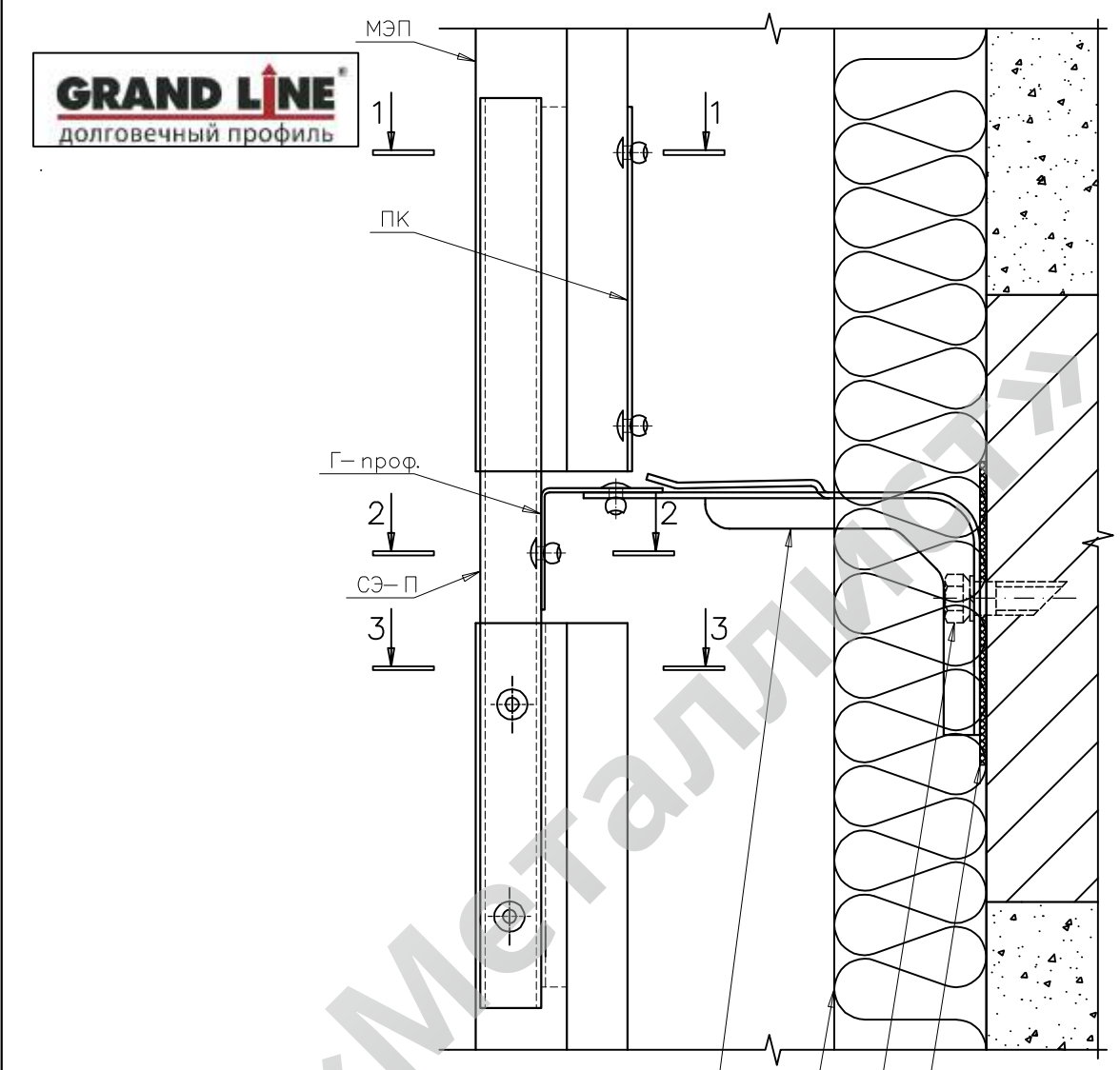
Лист 5.3.5



Навесная фасадная система "ФСМ-2"

Устройство горизонтального температурного шва

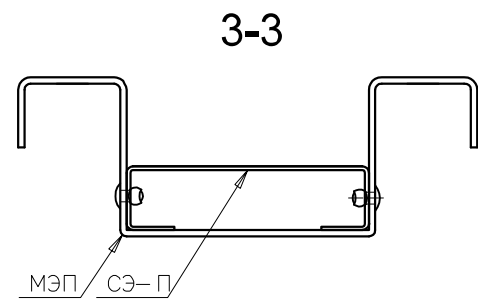
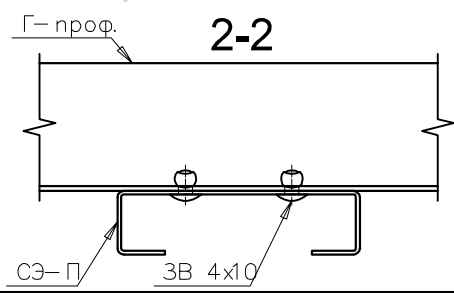
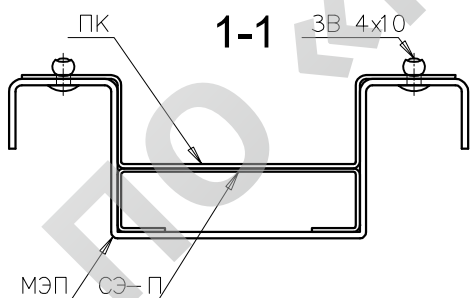
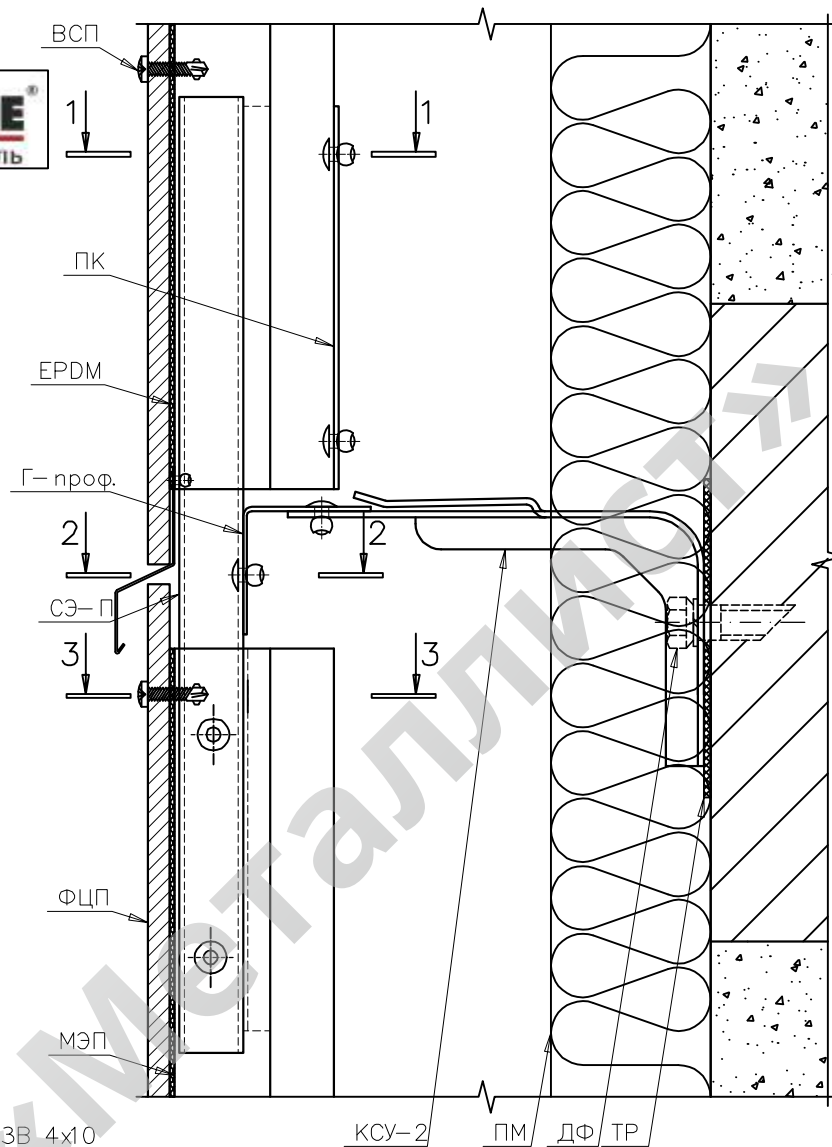
Лист 5.3.6



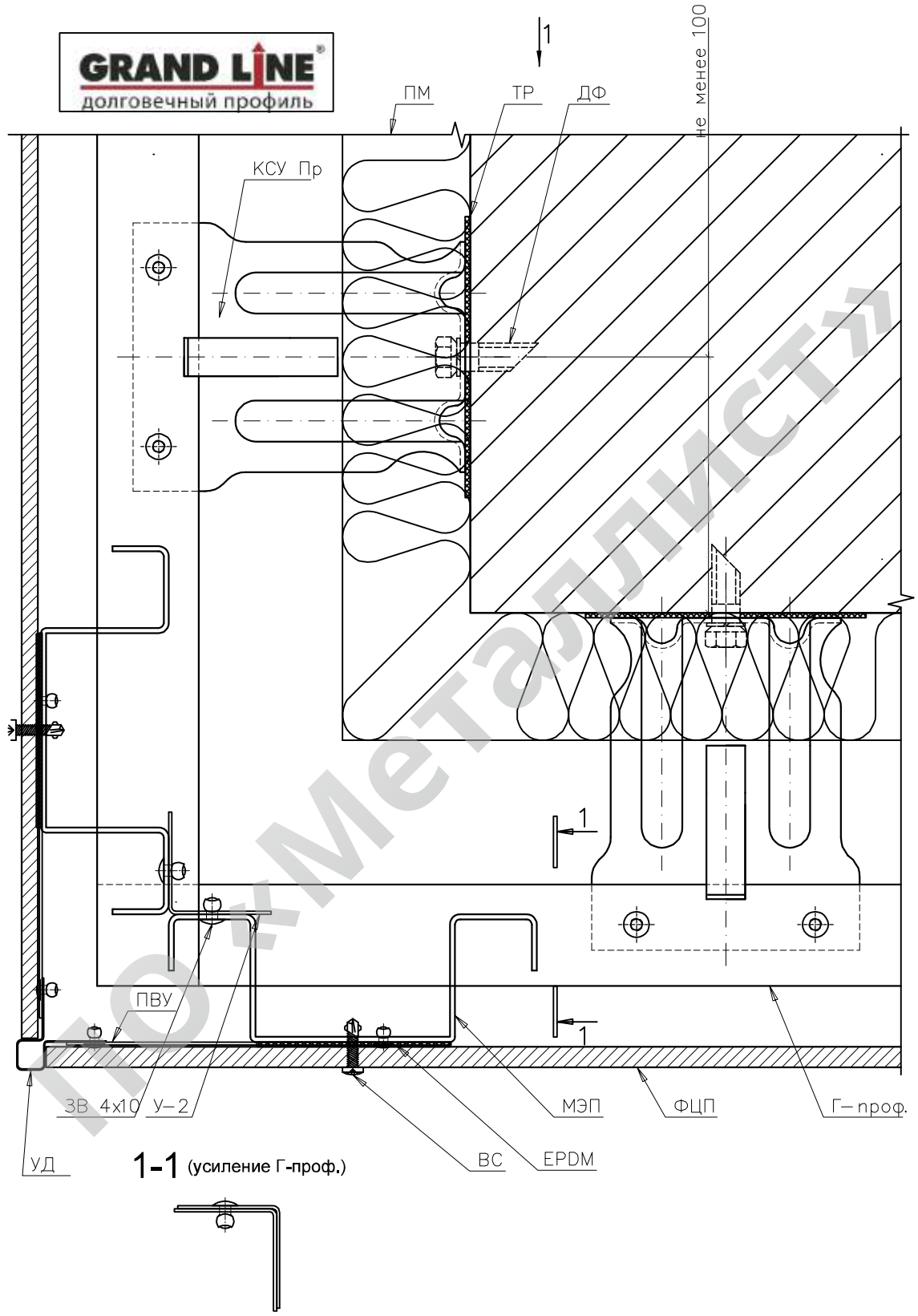
Навесная фасадная система "ФСМ-2"

Крепление межэтажного профиля

Лист 5.3.7



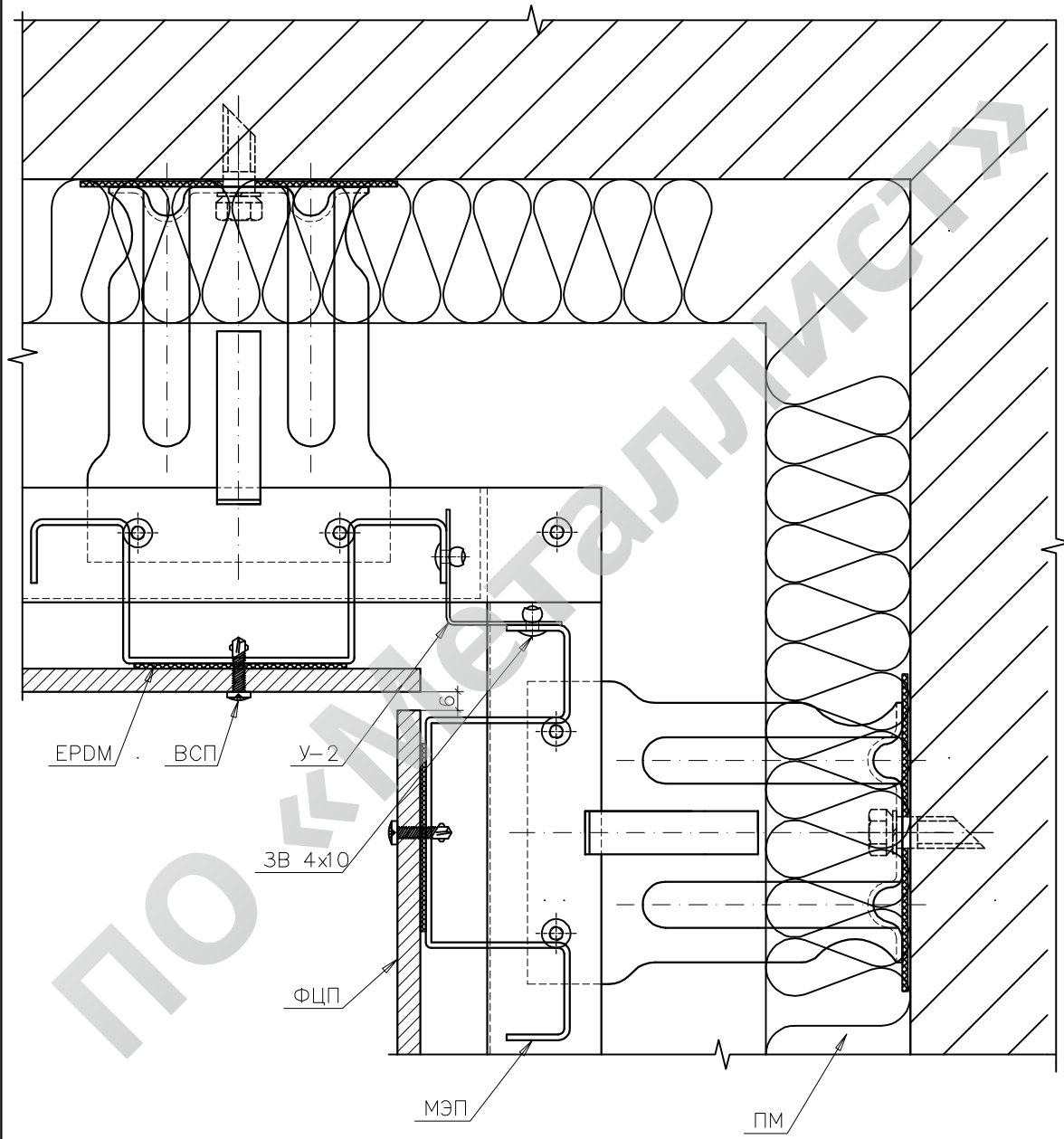
Навесная фасадная система "ФСМ-2"	Устройство горизонтального температурного шва	Лист 5,3,8
-----------------------------------	---	---------------

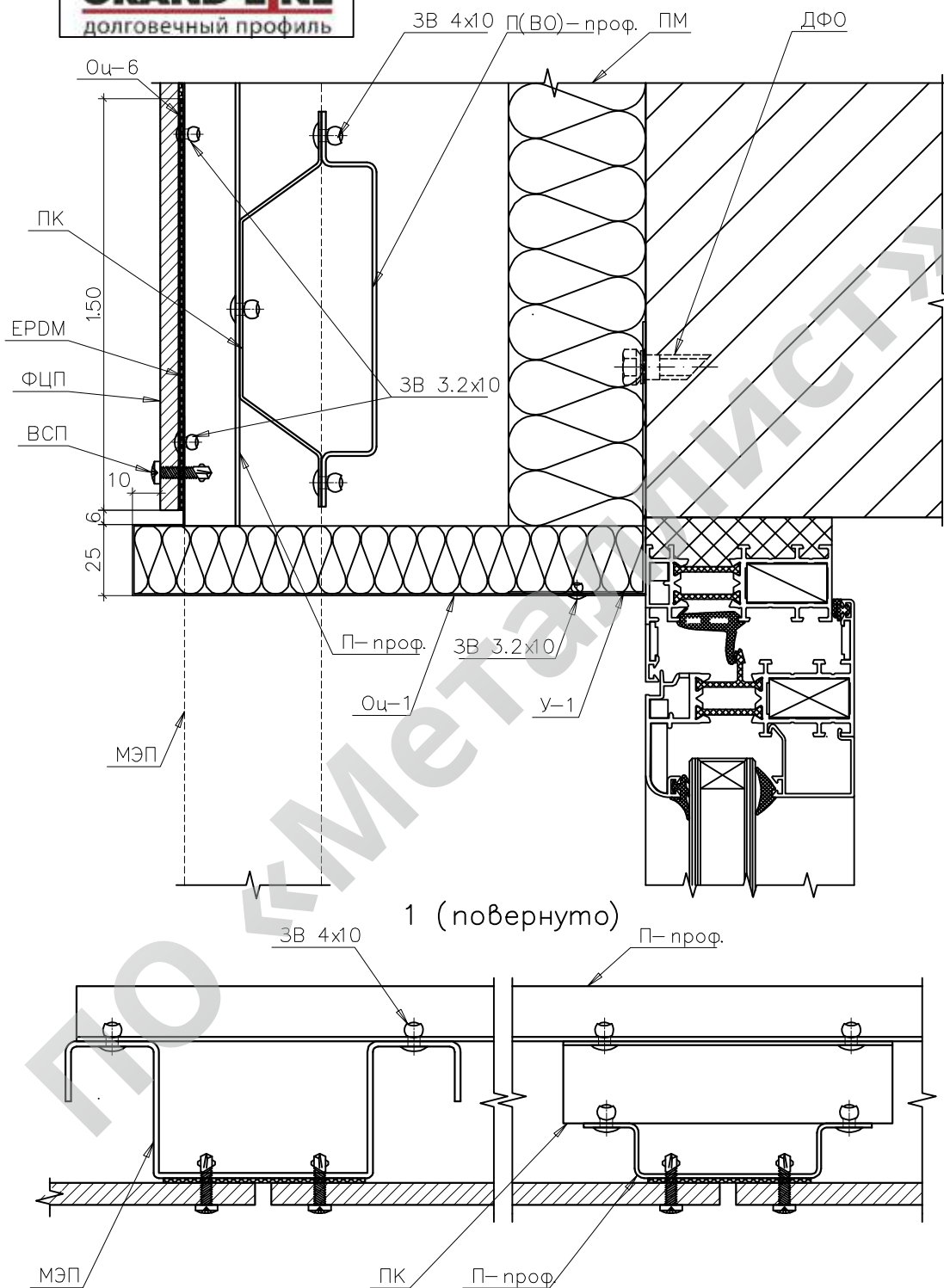


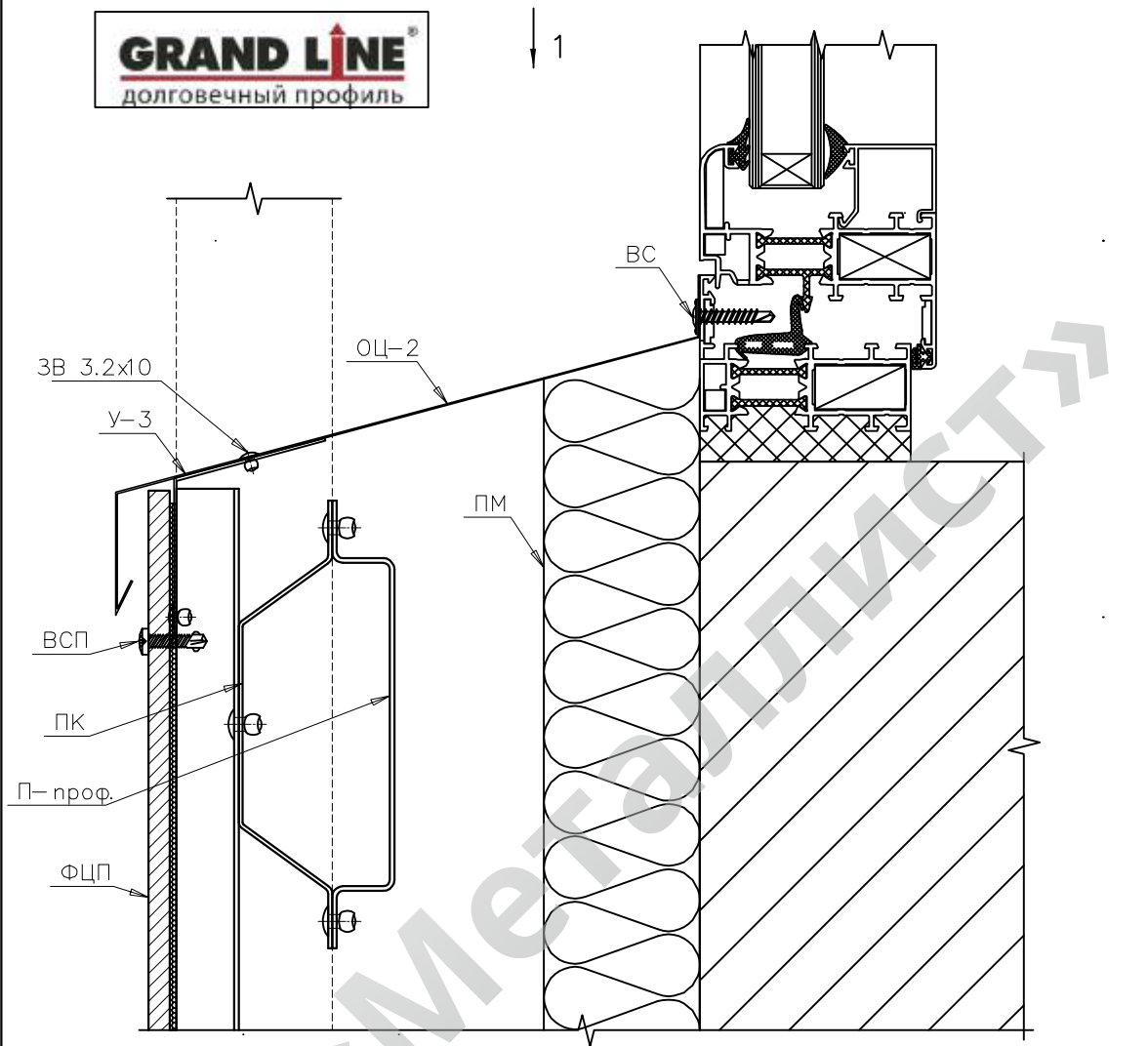
Навесная фасадная система "ФСМ-2"

Устройство внешнего угла

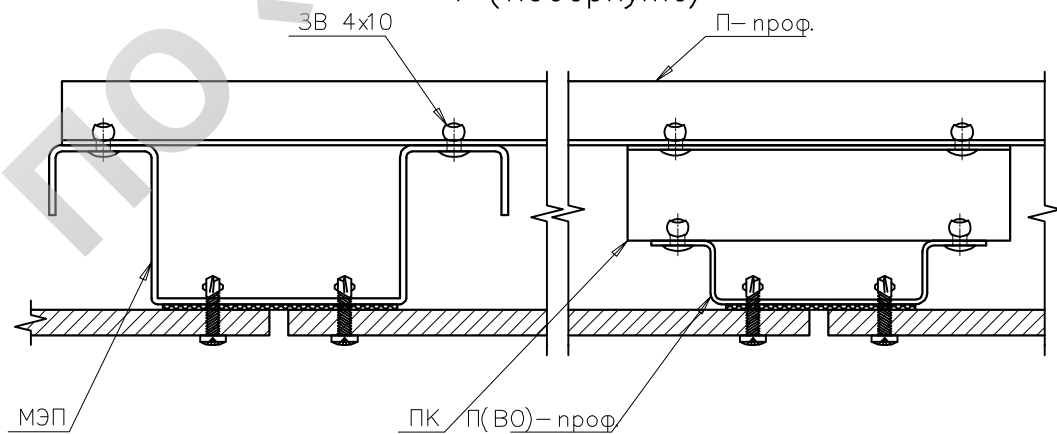
Лист 5.3.9

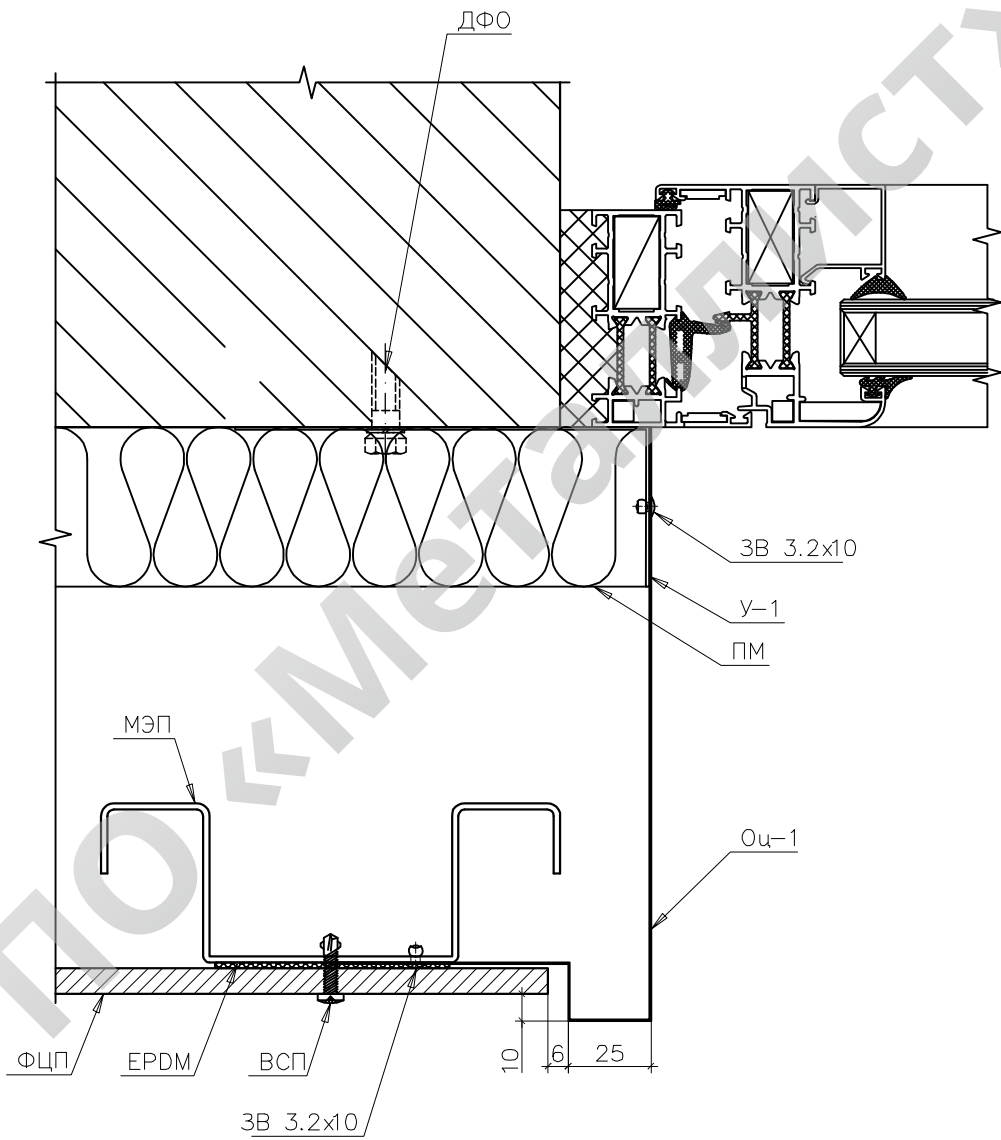


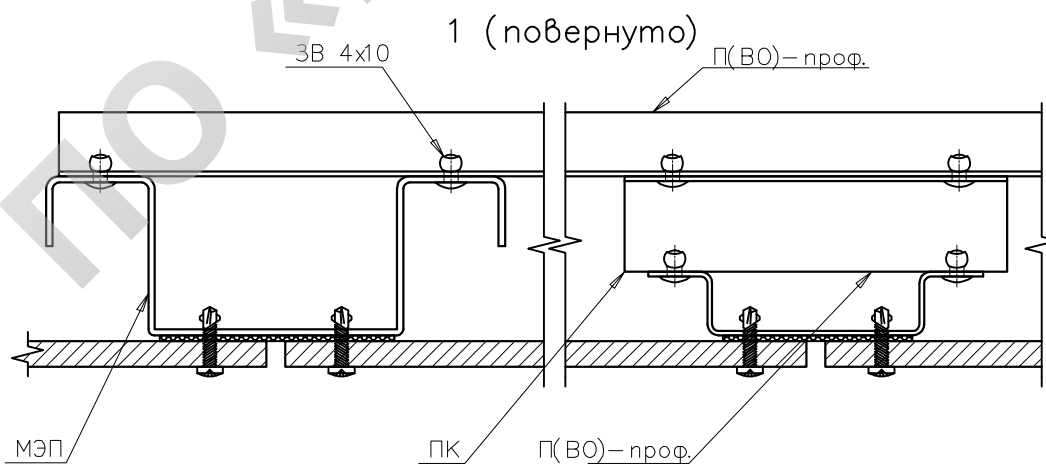
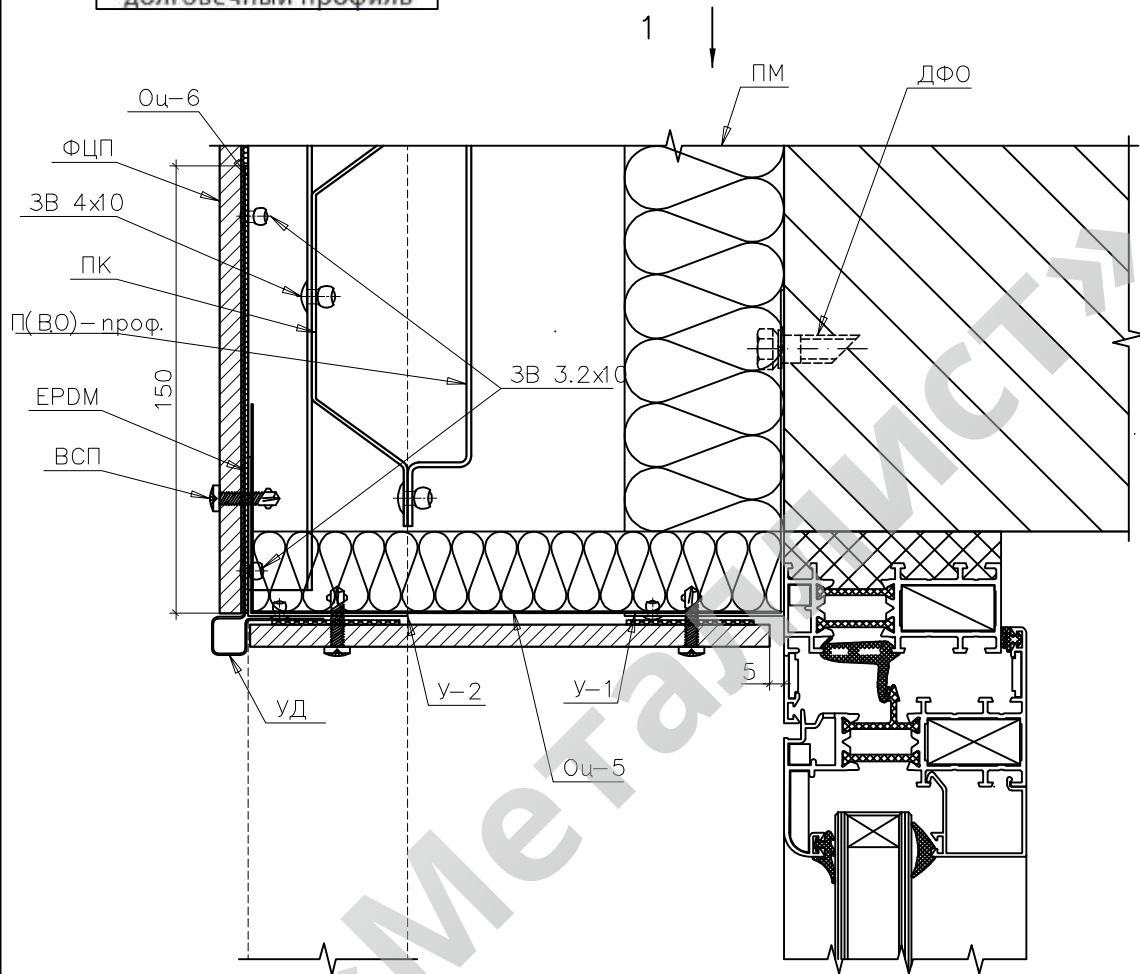


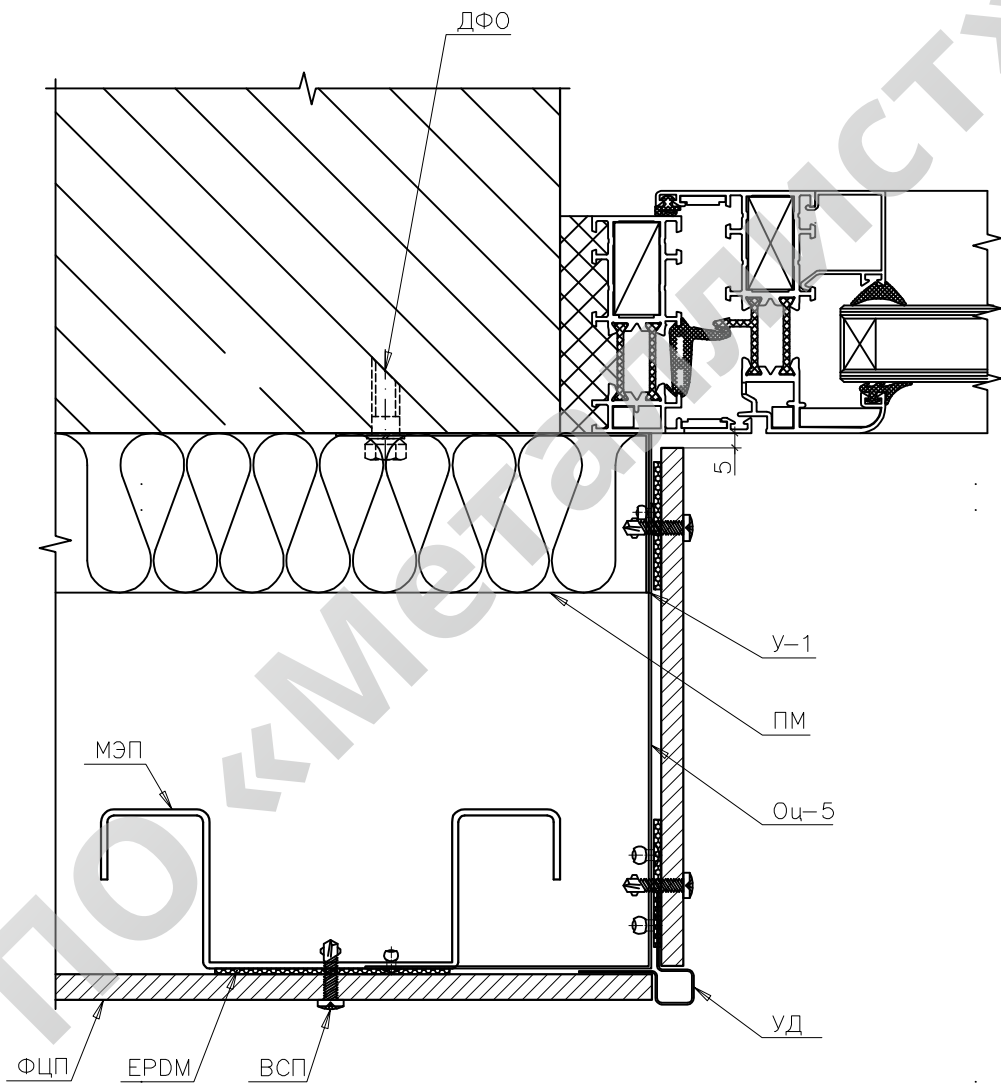


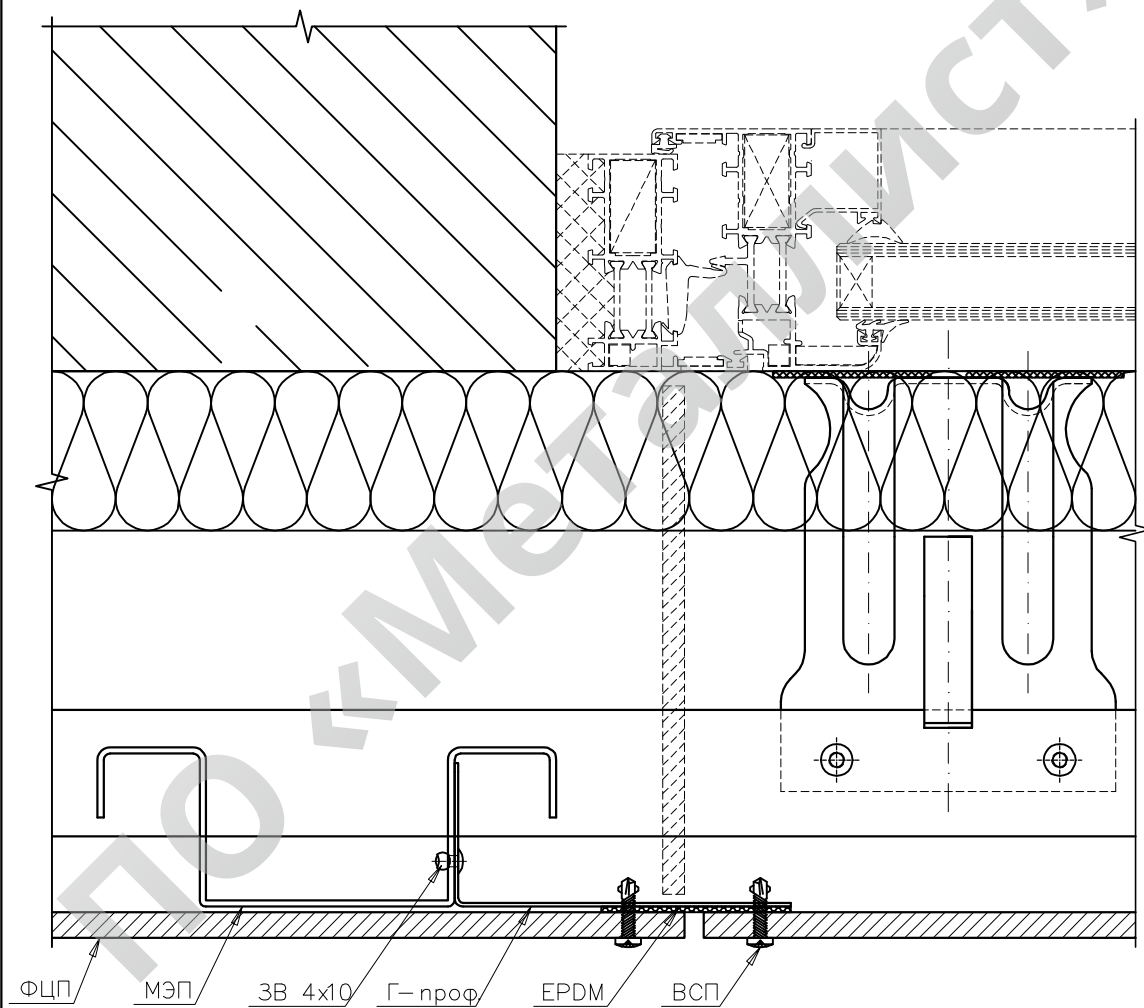
1 (повернуто)

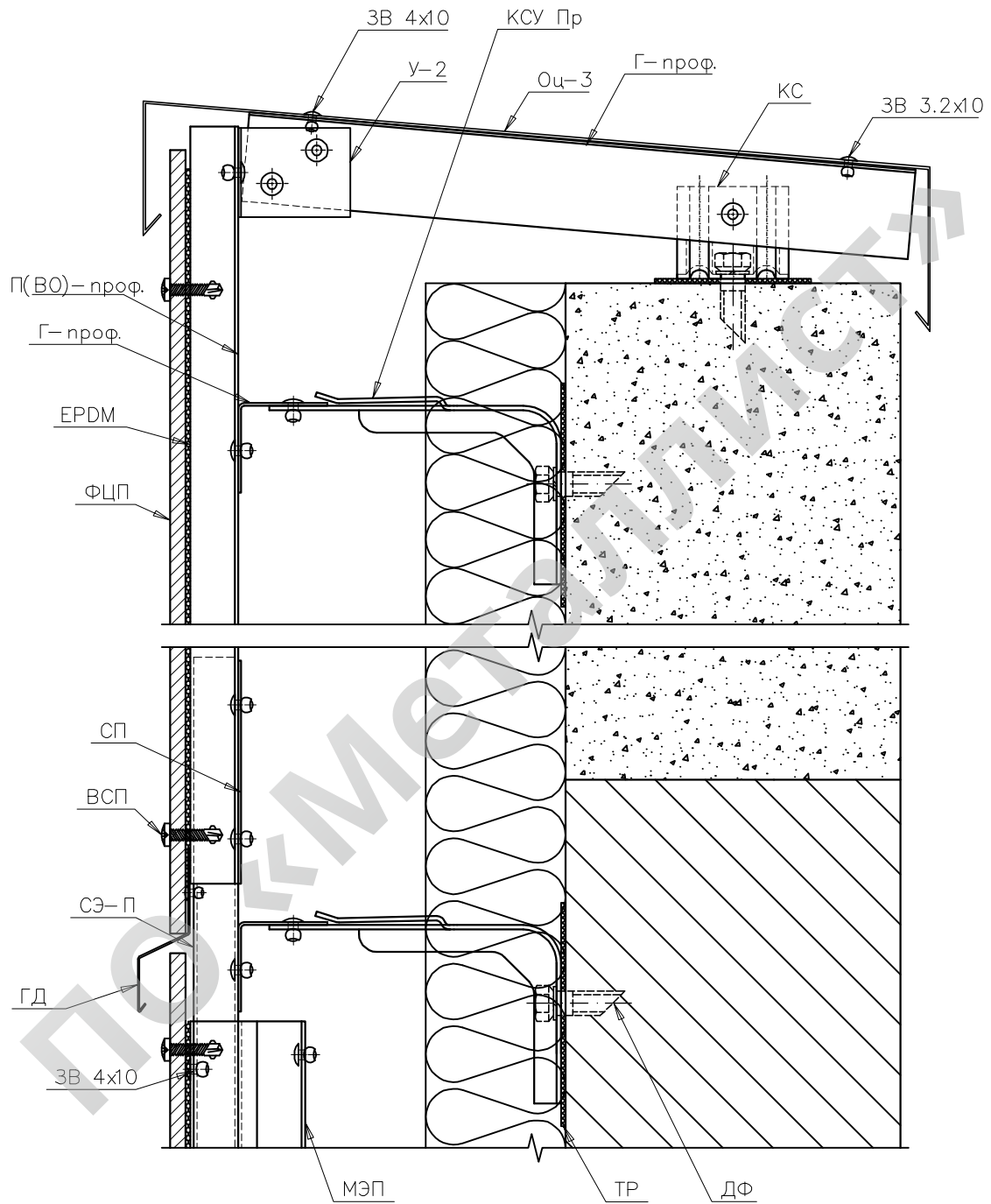












Навесная фасадная система
"ФСМ-2"

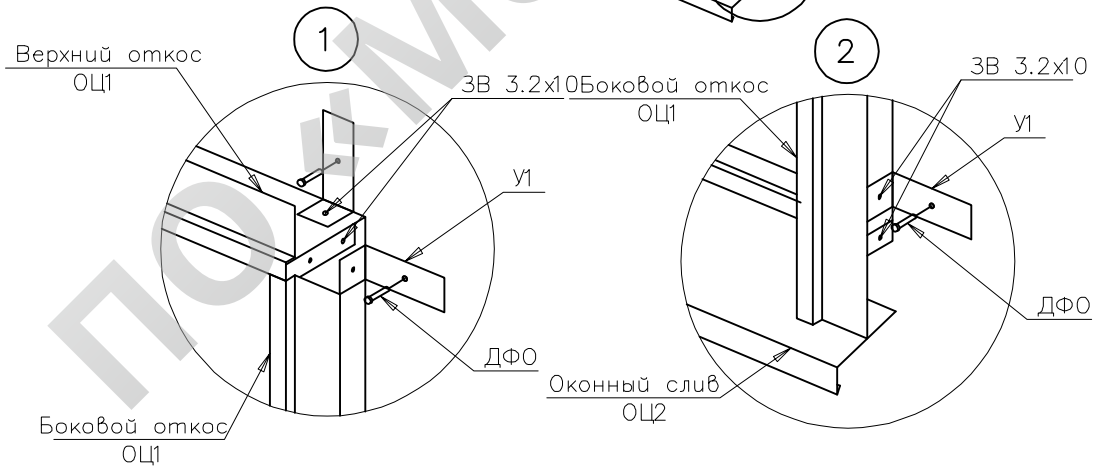
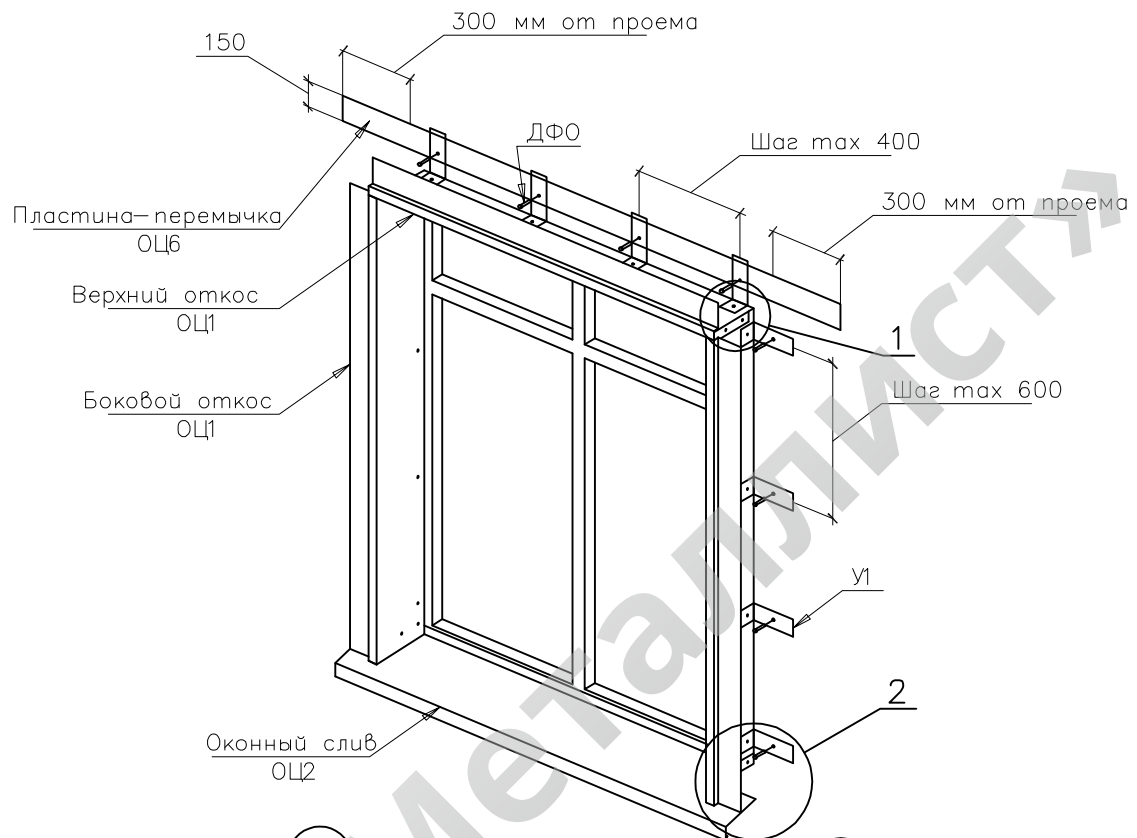
Устройство парапета

Лист

5.3.17



6. Противопожарные мероприятия



1. Кроме стены оконное обрамление крепится к направляющим